



CICROSA

Catálogo General / General Catalogue / Catalogue Général

V.4





CILINDROS HIDRÁULICOS
BARRA CROMADA
TUBO LAPEADO
CILINDROS TELESCÓPICOS
BOMBAS HIDRÁULICAS
MOTORES HIDRÁULICOS
VÁLVULAS
COMPONENTES

LA FUERZA DE UN EQUIPO

A TU SERVICIO

© Copyright 2014 CICROSA - Catálogo General – Todos los derechos reservados

La presente obra Catálogo General se encuentra protegida por las leyes de Propiedad Intelectual. No podrá ser objeto de explotación, reproducción, distribución, modificación, comunicación pública, cesión o transformación; sin la pertinente autorización de su titular.

La titular se reserva la posibilidad de ejercer las acciones judiciales que correspondan contra los usuarios que violen o infrinjan los derechos de propiedad intelectual aquí mencionados.





Presentación

Estimados clientes:

Gracias por dedicar su tiempo a leer esta presentación de nuestra empresa.

En esta nueva edición de nuestro catálogo general hemos querido resaltar nuestro mayor logro obtenido en los últimos años que no es más que la satisfacción de nuestros clientes fieles a nuestra marca.

Desde el año 1989 que comenzamos la actividad de fabricación llevamos ofreciendo a nuestros clientes cilindros hidráulicos estándar, diseños a medida y otros productos hidráulicos, con un incremento de la capacidad productiva y un amplio stock de material que nos permite ofrecer unos plazos de entrega muy competitivos.

Ahora más que nunca debemos continuar firmes en nuestra misión empresarial y ofrecer al mercado soluciones a la medida adaptadas en función de los requerimientos hidráulicos precisos.

La utilización de nuestros productos en los diversos sectores tanto en el mercado nacional como internacional unido a una mayor profesionalización y exigencia de nuestros clientes, nos llevan a continuar en el camino de la innovación tecnológica en todos nuestros productos, procesos y servicios.

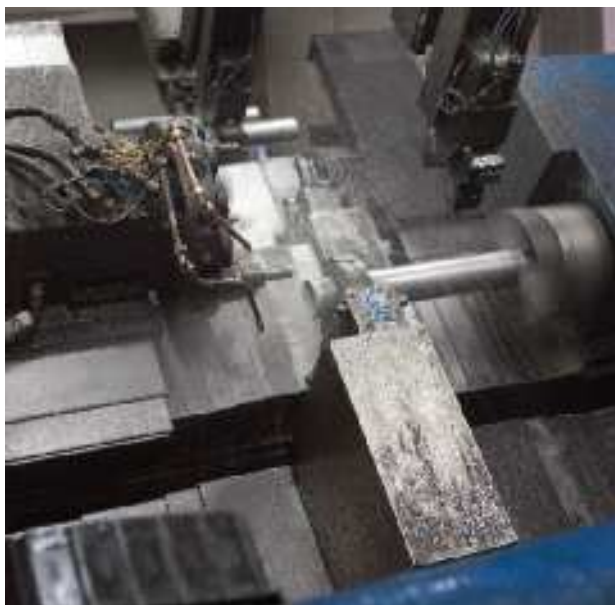
Algunos ejemplos de diseños a medida están recogidos en este catálogo, además de la ampliación de nuestras series estándar y demás modificaciones y especificaciones técnicas que pretenden evolucionar con las exigencias requeridas.

Si usted no encuentra dentro de nuestros productos el que más se adapte a sus necesidades, por favor consúltenos, recuerde que somos LA FUERZA DE UN EQUIPO A SU SERVICIO.



La fuerza de un equipo a tu servicio

www.cicrosa.com • info@cicrosa.com • Tel [+34] 979 761 434



Presentation

Dear customers:

Many thanks for taking the time to read this presentation of our company.

In this new edition of our catalogue we wanted to highlight our biggest achievement in recent years, which is nothing more than the satisfaction of the customers loyal to our brand.

Since 1989 that we started our manufacturing activity, we have been offering our customers standard hydraulic cylinders, custom designs and other hydraulic products, with an increase in production capacity and a large stock of material that allows us to offer very competitive lead times .

Nowadays more than ever we must continue steadfast in our mission statement and bring to market tailor-made solutions adapted to precise hydraulic requirements.

The application of our products in various sectors both domestically and internationally, together with a greater professionalism and demands of our customers, leads us to continue on the path of technological innovation in all our products, processes and services.

Some examples of custom designs are included in this catalogue, in addition to the enlargement of our standard series and other amendments and specifications that intend to evolve with the new requirements.

If you cannot find among our products the one that best suits your needs, please contact us, and remember that we are THE POWER OF A TEAM AT YOUR SERVICE

Présentation

Chers clients:

Un grand merci d'avoir pris le temps de lire cette présentation.

Dans cette nouvelle édition de notre catalogue nous avons voulu mettre en valeur notre plus grande réussite de ces dernières années, qui n'est rien de plus que la satisfaction de nos clients fidèles.

Depuis 1989 que nous avons commencé notre activité de fabrication, nous avons offert à nos clients vérins hydrauliques standard, exécutions spéciales et d'autres produits hydrauliques, avec une augmentation de la capacité de production et un important stock de matériel qui nous permet d'offrir des délais très compétitifs.

De nos jours plus que jamais, nous devons continuer inébranlables dans notre mission et mettre sur le marché des solutions sur mesure adaptées aux exigences hydrauliques précises.

L'application de nos produits dans divers secteurs tant à échelle nationale qu'internationale, ainsi qu'un plus grand professionnalisme et les exigences de nos clients, nous conduisent à poursuivre sur la voie de l'innovation technologique dans tous nos produits, procédés et services.

Quelques exemples d'exécutions spéciales sont inclus dans ce catalogue, en plus de l'élargissement de notre gamme standard et d'autres modifications et spécifications, ayant l'intention d'évoluer avec les nouvelles exigences.

Si vous ne trouvez pas parmi nos produits celui qui convient le mieux à vos besoins, s'il vous plaît contactez-nous, et n'oubliez pas que nous sommes LA FORCE D'UNE ÉQUIPE À VOTRE SERVICE.



Índice / Index / Index

Cilindros hidráulicos estándar

Standard hydraulic cylinders / Vérins hydrauliques standard

Cilindros estándar de simple efecto [Serie 600] <i>Single acting standard cylinders [Series 600] / Vérins standard simple effet [Série 600]</i>	8
Cilindros estándar de doble efecto [Serie 700] <i>Double acting standard cylinders [Series 700] / Vérins standard double effet [Série 700]</i>	10
Micro cilindro de doble efecto <i>Double acting micro cylinder / Micro vérin double effet</i>	15
Cilindros estándar de doble efecto [Serie 1000] <i>Double acting standard cylinders [Series 1000] / Vérins standard double effet [Série 1000]</i>	16
Características técnicas <i>Technical data / Fiche Technique</i>	18

Cilindros hidráulicos estándar. Aplicaciones especiales

Standard hydraulic cylinders. Special applications / Vérins hydrauliques standard – Applications spéciales

Cilindro de volteo arado <i>Turn-over plough cylinder / Vérin de retournement charrue</i>	20
Cilindro 3 ^{er} punto hidráulico <i>Hydraulic top link / Vérin hydraulique 3^{ème} point</i>	21
Cilindro 3 ^{er} punto hidráulico-enganche rápido <i>Hydraulic top link-Automatic hitch / Vérin hydraulique 3^{ème} point-Système d'attelage rapide</i>	22
Cilindro de disparo neumático <i>Pneumatic-release cylinder / Vérin à déclenchement pneumatique</i>	24
Cilindros de freno <i>Brake cylinder / Vérin hydraulique de freinage</i>	25
Manguera hidráulica y racores <i>Hydraulic hose and fittings / Flexible hydraulique et raccords</i>	26

Cilindros hidráulicos semiestandar

Semi-standard hydraulic cylinders / Vérins hydrauliques semi-standard

Cilindros D.E. brida delantera [Serie 8000] <i>Front-bridle D.A. Cylinders [Series 8000] / Vérins D.E. avec bride avant [Série 8000]</i>	28
Cilindros D.E. brida trasera [Serie 8100] <i>Bottom-bridle D.A. Cylinders [Series 8100] / Vérins D.E. avec bride arrière [Série 8100]</i>	29
Cilindros D.E. brida de muñones [Serie 8200] <i>D.A. cylinders with trunnion [Series 8200] / Vérins D.E. avec tourillon [Série 8200]</i>	30
Cilindros D.E. charnela trasera [Serie 8300] <i>Bottom-hinge D.A. cylinders [Series 8300] / Vérins D.E. avec charnière arrière [Série 8300]</i>	31
Cilindros D.E. vástago roscado [Serie 8400] <i>Threaded-rod D.A. cylinders [Series 8400] / Vérins D.E. avec tige filetée [Série 8400]</i>	32
Cilindros D.E. fijación por patas [Serie 8500] <i>Foot-fastening D.A. cylinders [Series 8500] / Vérins D.E. fixation par pieds [Série 8500]</i>	33
Cilindros D.E. vástago liso [Serie 8600] <i>D.A. cylinders with plain rod [Series 8600] / Vérins D.E. avec tige lisse [Série 8600]</i>	34
Amarres - rótula DIN 24338 / ISO 6982 <i>Attachments - Ball-joint DIN 24338 / ISO 6982 / Fixations - Rotule DIN 24338 / ISO 6982</i>	31
Amarres - horquilla hembra ISO 8133 <i>Attachments - Fork joint hinge ISO 8133 / Fixations - Chape femelle selon ISO 8133</i>	36
Cilindro hidráulico ISO 6020/2 <i>ISO 6020/2 Hydraulic cylinder / Vérin hydraulique ISO 6020/2</i>	33
Servocilindro hidráulico ISO 6020/2 <i>ISO 6020/2 Hydraulic servocylinder / Servo-vérins hydraulique ISO 6020/2</i>	34
Cilindro hidráulico compacto ISO 6020/2 <i>ISO 6020/2 Compact hydraulic cylinder / Vérin hydraulique compact ISO 6020/2</i>	39
Actuador rotativo <i>Rotary actuator / Actionneur rotatif</i>	40



Cilindros hidráulicos especiales. Componentes para la seguridad y el control

Special hydraulic cylinders. Security and control devices / Vérins hydrauliques spéciaux - Dispositifs de sécurité et control

Otras combinaciones disponibles <i>Other combinations available / D'autres combinaisons disponibles</i>	42
Codificación amarres <i>Attachment codes / Codage des fixations</i>	43
Cilindros hidráulicos especiales <i>Special hydraulic cylinders / Vérins hydrauliques spéciaux</i>	44
Válvula antirretorno <i>Check-valve / Valve anti-retour</i>	47
Válvula overcenter y paracaídas <i>Overcenter and parachute valve / Valves overcenter et parachute</i>	48
Formulación de pedido de cilindros especiales <i>Special cylinders order form / Cahier de charges vérins spéciaux</i>	49

Cilindros telescópicos y accesorios

Telescopic cylinders and accessories / Vérins télescopiques et accessoires

Pié hidráulico <i>Hydraulic cylinder crutch / Vérin hydraulique béquille</i>	52
Bombas hidráulicas manuales <i>Hydraulic Hand Pumps / Pompe à main hydraulique</i>	54
Cilindros telescópicos estándar de simple efecto <i>Standard single acting telescopic cylinders / Vérin télescopique standard à simple effet</i>	58
Compás hidráulico <i>Hydraulic tipper system / Compas hydraulique de bennage</i>	63

Barra y tubo

Chrome bar and steel tube / Tige chromée et tube d'acier

Barra cromada <i>Chrome bar / Tige chromée</i>	66
Tubo cromado <i>Outside chrome tube / Tube d'acier extérieur chromée</i>	67
Barra cromada. Otras posibilidades comerciales <i>Chrome bar. Other commercial possibilities / Tige chromée. D'autres possibilités</i>	68
Tubos de acero - Características técnicas <i>Steel tubes - Technical data / Tubes d'acier - Données techniques</i>	69
Tubo electrounido H8 - Tabla de referencias <i>Welded (erw dom) steel tubes, inside honed H8 - Size range</i> <i>Tubes d'acier soudés (erw dom), tubes polis H8 - Plage de dimensions</i>	69
Tubo lapeado H8 - Tabla de referencias <i>Seamless cold-drawn tubes H8 - Size range</i> <i>Tubes d'acier sans soudure étirés à froid H8 - Plage de dimensions</i>	70
Tubo soldado estirado en frío H9 - Tabla de referencias <i>Welded cold-drawn tubes H9 - Size range</i> <i>Tubes d'acier soudés étirés à froid H9 - Plage de dimensions</i>	71
Tubo de acero calibrado para circuitos oleohidráulicos <i>Cold drawn tubes for hydraulic circuits</i> <i>Tubes d'acier étirés à froid pour circuits hydrauliques</i>	72
Tabla de equivalencias internacionales de aceros <i>Steel international equivalence chart / Tableau d'équivalences internationales des aciers</i>	73
Condiciones generales de venta	74
<i>General selling conditions</i>	75
<i>Conditions générales de vente</i>	76
Otros productos disponibles <i>Other products available / D'autres produits disponibles</i>	77



Cilindros hidráulicos estándar

Standard hydraulic cylinders

Vérins hydrauliques standard

01



Cilindros estándar de simple efecto [Serie 600]

Single acting standard cylinders [Series 600] / Vérins standard simple effet [Série 600]

01

REF.	ø A	Z Carrera Stroke Course	E	C/C	D	G	H	J	O	P	L	M BSP	Vol. (L)	Juego de juntas Seal kit Pochette de joints	Peso (kg) Weight Poids
625/10	25	100	190	14/14	14,2	40	24	40			9,5	1/4	0,08	J625	1,5
625/20		200	290										0,16		2,3
625/30		300	390										0,24		3
630/2	30	200	300	17,5/ 16	16,2	50	26	42			15	3/8	0,25	J630	3,6
630/3		300	400										0,38		4,7
630/4		400	500										0,5		6
630/5		550	650										0,69		7,6
630/7		700	800										0,88		9,4
635/2	35	200	330	22/20	20,25	55	32	47			15	3/8	0,32	J635	4,7
635/3		300	430										0,48		6,1
635/4		400	530										0,64		7,5
635/5		550	680										0,87		9,6
635/7		700	830										1,11		11,7
640/2	40	200	330	22/22	23	60	32	47			15	3/8	0,39	J640	6
640/3		300	430										0,59		7,6
640/4		400	530										0,79		9,3
640/5		550	680										1,08		11,7
640/7		700	830										1,37		14,2
645/2	45	200	330	22/22	23	60	34	47	70	77	15	3/8	0,39	J645	7
645/3		300	430										0,59		8,9
645/4		400	530										0,79		10,9
645/5		550	680										1,08		13,7
645/7		700	830										1,37		16,7
650/2	50	200	360	25/25	25,25	65	49	50	75	80	15	3/8	0,48	J650	8,9
650/3		300	460										0,71		11,2
650/4		400	560										0,95		13,5
650/5		550	710										1,31		16,8
650/7		700	860										1,66		20,4
655/3	55	300	460	22/25	25,25	70	41	50	85	95	15	3/8	0,85	J655	13,6
655/5		550	710										1,56		20,1
655/7		700	860										1,98		24,2
660/2	60	200	360	25/25	25,25	75	36	50	90	95	15	3/8	0,66	J660	12,6
660/3		300	460										1		15,7
660/4		400	560										1,33		18,7
660/5		550	710										1,83		23,3
660/7		700	860										2,32		28,4
670/3	70	300	495	28/28	30,5	90	50	58	108	110	17	1/2	1,33	J670	25,1
670/4		400	595										1,77		29,6
670/5		550	745										2,43		36,5
670/7		700	895										3,09		43,4



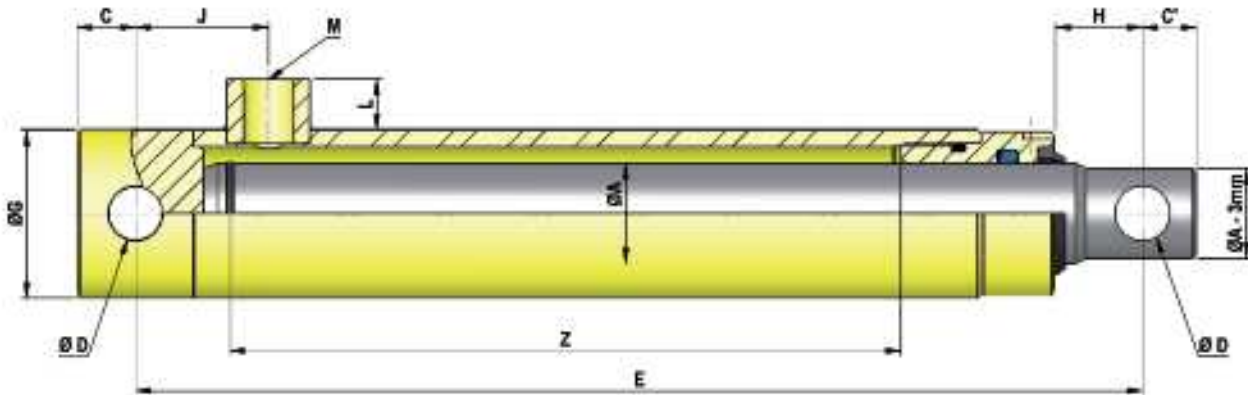
Cilindros estándar de simple efecto [Serie 600]

Single acting standard cylinders [Series 600] / Vérins standard simple effet [Série 600]

01

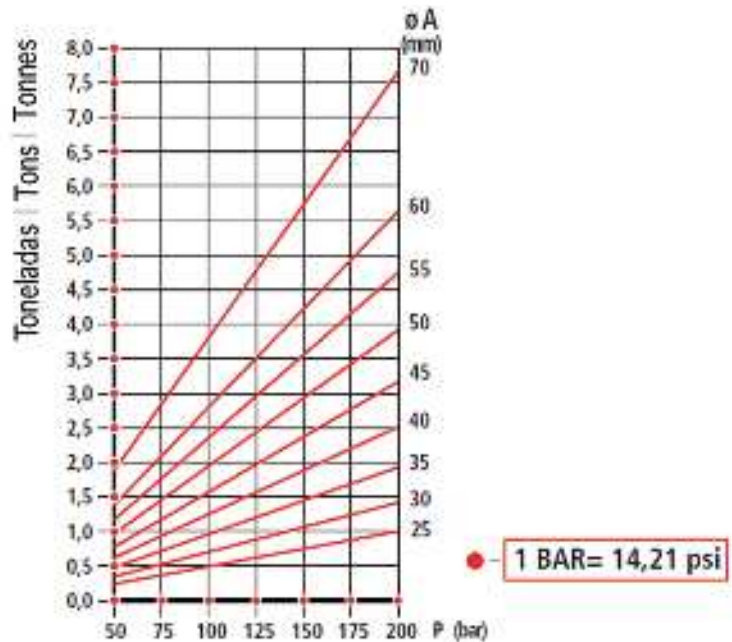
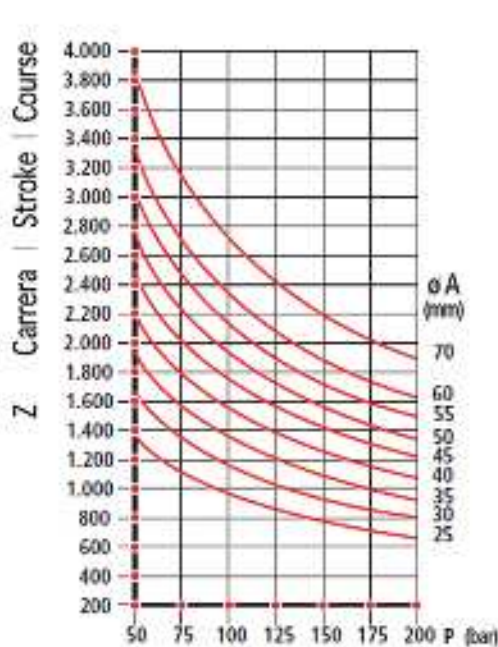
Diseño para cilindros ØA de 25 a 40

Design for cylinders ØA from 25 to 40 / Conception vérins ØA de 25 à 40



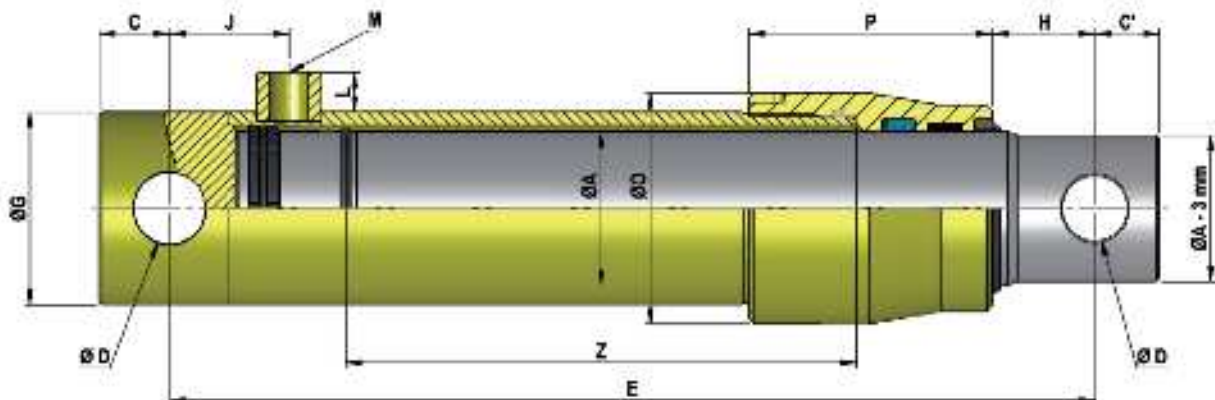
Pandeo / Buckling / Flambage

Fuerza de empuje / Upward thrust / Force de poussée



Diseño para cilindros ØA de 45 a 70

Design for cylinders ØA from 45 to 70 / Conception vérins ØA de 45 à 70



La fuerza de un equipo a tu servicio

www.cicrosa.com • info@cicrosa.com • Tel [+34] 979 761 434

Cilindros estándar de doble efecto [Serie 700]

Double acting standard cylinders [Series 700] / Vérins standard double effet [Série 700]

01

REF.	∅ A	∅ B	Z Carrera Stroke Course	E	C	D	F	G	H	I	J	K	L	M BSP	Vol. (L)	Juntas Seals Joints	Peso (kg) Weight Poids
700/05			50	205											0,04		1,7
700/10			100	255											0,08		2,0
700/15			150	305											0,12		2,3
700/20			200	355											0,16		2,6
700/250			250	405											0,20		2,9
700/30			300	455											0,24		3,2
700/350			350	505											0,28		3,4
700/400			400	555											0,32		3,6
700/500			500	655											0,40		4,2
700/600			600	755											0,48		4,8
700/700	20	32	700	855	16	16,2	35	40	28	30	47	35	9,5	1/4	0,56	J70N	5,3
700/800			800	955											0,64		6,2
700/900			900	1055											0,72		6,8
700/1000			1000	1155											0,80		7,2
700/1100			1100	1255											0,89		8,0
700/1200			1200	1355											0,97		8,6
700/1300			1300	1455											1,05		9,2
700/1400			1400	1555											1,13		9,8
700/1500			1500	1655											1,21		10,4
701/1			100	270											0,13		2,9
701/150			150	320											0,19		3,4
701/2			200	370											0,25		3,8
701/250			250	420											0,31		4,4
701/3			300	470											0,38		4,7
701/350			350	520											0,44		5,3
701/4			400	570											0,50		5,7
701/450			450	620											0,57		6,2
701/5			500	670											0,63		6,6
701/600	25	40	600	770	17,5	20,25	40	50	64,5	35	37,5	40	15	3/8	0,75	J71N	7,6
701/700			700	870											0,88		8,6
701/800			800	970											1,01		9,5
701/900			900	1070											1,13		10,5
701/1000			1000	1170											1,26		11,5
701/1100			1100	1270											1,38		12,3
701/1200			1200	1370											1,51		13,3
701/1300			1300	1470											1,63		14,2
701/1400			1400	1570											1,76		15,2
701/1500			1500	1670											1,89		16,1

- Recuerde consultar nuestras tablas de pandeo al elegir su cilindro.
- Please, consult the buckling chart before choosing your cylinder.
- Veuillez consulter les tableaux de flambage avant de choisir votre vérin.

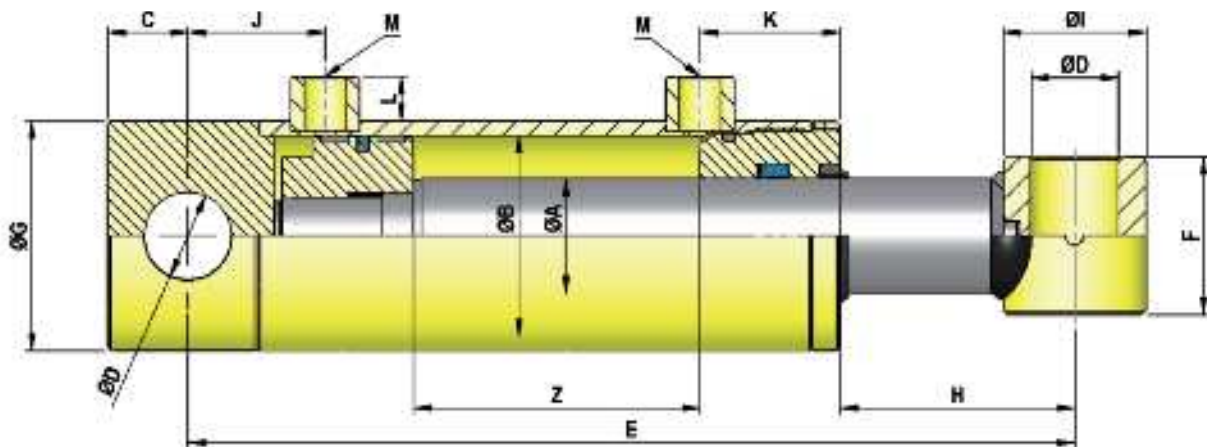


Cilindros estándar de doble efecto [Serie 700]

Double acting standard cylinders [Series 700] / Vérins standard double effet [Série 700]

01

REF.	ø A	ø B	Z Carrera Stroke Course	E	C	D	F	G	H	I	J	K	L	M BSP	Vol. (L)	Juntas Seals Joints	Peso (kg) Weight Poids
702/1			100	300											0,20		4,3
702/150			150	350											0,29		5,1
702/2			200	400											0,39		5,6
702/250			250	450											0,49		6,3
702/3			300	500											0,59		6,8
702/350			350	550											0,69		7,6
702/4			400	600											0,79		8,0
702/450			450	650											0,88		8,8
702/5			500	700											0,98		9,5
702/6	30	50	600	800	22	25,25	45	60	85	40	42	43	15	3/8	1,18	J72N	10,5
702/7			700	900											1,37		11,7
702/800			800	1000											1,57		13,1
702/900			900	1100											1,77		14,3
702/1000			1000	1200											1,96		15,5
702/1100			1100	1300											2,16		16,8
702/1200			1200	1400											2,35		18,03
702/1300			1300	1500											2,55		19,26
702/1400			1400	1600											2,77		20,1
702/1500			1500	1700											2,94		21,72
703/1			100	300											0,28		5,4
703/150			150	350											0,42		6,3
703/2			200	400											0,57		7,0
703/250			250	450											0,71		7,63
703/3			300	500											0,85		8,1
703/350			350	550											0,99		9,1
703/4	30	60	400	600	22	25,25	45	70	83	40	42	45	15	3/8	1,13	J73N	9,5
703/450			450	650											1,27		10,4
703/5			500	700											1,41		10,8
703/6			600	800											1,70		12,2
703/7			700	900											1,98		13,5
703/800			800	1000											2,26		15,0
703/900			900	1100											2,56		16,4



La fuerza de un equipo a tu servicio

www.cicrosa.com • info@cicrosa.com • Tel [+34] 979 761 434

[11]

Cilindros estándar de doble efecto [Serie 700]

Double acting standard cylinders [Series 700] / Vérins standard double effet [Série 700]

01

REF.	∅ A	∅ B	Z Carrera Stroke Course	E	C	D	F	G	H	I	J	K	L	M BSP	Vol. (L)	Juntas Seals Joints	Peso (kg) Weight Poids
703/1000	30	60	1000	1200	22	25,25	45	70	83	40	42	45	15	3/8	2,83	J73N	17,8
703/1100			1100	1300											3,11		19,1
703/1200			1200	1400											3,4		20,5
703/1300			1300	1500											3,68		21,9
703/1400			1400	1600											3,96		23,2
703/1500			1500	1700											4,24		24,6
704/100	40	70	100	310	28	30,5	55	80	82	50	48	49	15	3/8	0,39	J74N	8,4
704/2			200	410											0,77		10,0
704/250			250	460											0,96		11,2
704/3			300	510											1,15		11,9
704/350			350	560											1,35		12,9
704/4			400	610											1,54		13,7
704/450			450	660											1,73		15,0
704/5			500	710											1,92		15,6
704/550			550	760											2,12		16,9
704/6			600	810											2,31		17,5
704/7			700	910											2,69		19,4
704/800			800	1010											3,08		21,5
704/900			900	1110											3,46		23,6
704/1000			1000	1210											3,85		25,3
704/1100			1100	1310											4,23		27,4
704/1200			1200	1410											4,62		29,3
704/1300			1300	1510											5,00		31,2
704/1400			1400	1610											5,39		33,1
704/1500	1500	1710	5,77	35,0													
705/100	40	80	100	310	28	30,5	55	90	70	50	48	54	15	3/8	0,50	J75N	10,4
705/2			200	410											1,01		12,0
705/250			250	460											1,26		13,0
705/3			300	510											1,51		14,0
705/350			350	560											1,76		15,1
705/4			400	610											2,01		16,0
705/5			500	710											2,51		18,1
705/6			600	810											3,02		20,1
705/7			700	910											3,52		22,1
705/800			800	1010											4,02		24,2
705/900			900	1110											4,52		26,6
705/1000			1000	1210											5,02		28,6
705/1100			1100	1310											5,53		30,5
705/1200			1200	1410											6,03		32,7
705/1300			1300	1510											6,54		34,7
705/1400			1400	1610											7,04		36,7
705/1500			1500	1710											7,54		38,8



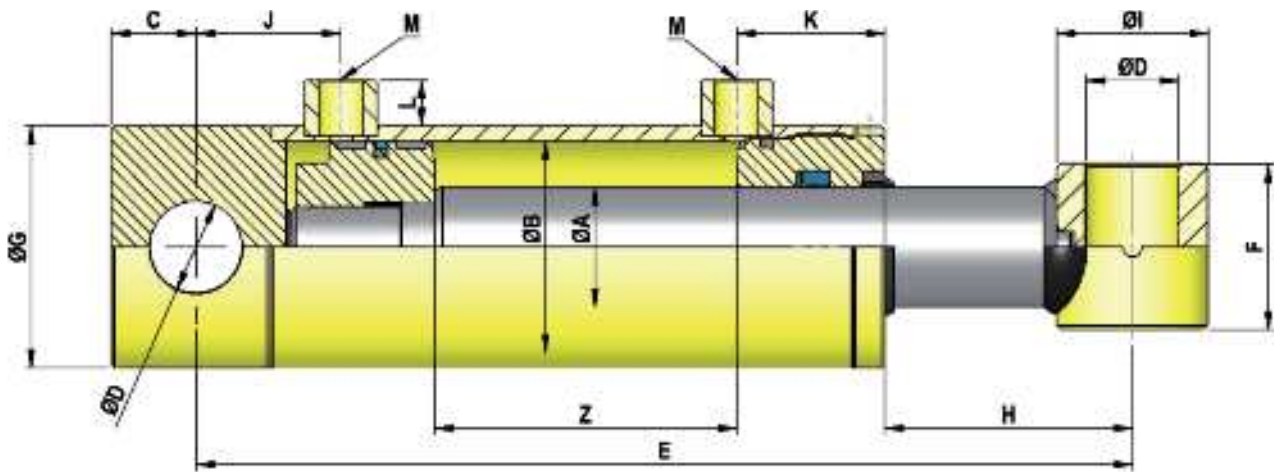
Cilindros estándar de doble efecto [Serie 700]

Double acting standard cylinders [Series 700] / Vérins standard double effet [Série 700]

01

REF.	∅ A	∅ B	Z Carrera Stroke Course	E	C	D	F	G	H	I	J	K	L	M BSP	Vol. (L)	Juntas Seals Joints	Peso (kg) Weight Poids
708/2	50	90	200	425	28	30,5	70	105	75	60	47	60	15	3/8	1,27	J5090N	19,31
708/3			300	525											1,90		22,65
708/4			400	625											2,55		25,98
708/5			500	725											3,18		29,32
708/6			600	825											3,82		32,65
708/7			700	925											4,45		35,99
706/100			50	100											100		325
706/200	200	425			1,57	21,8											
706/3	300	525			2,36	25,6											
706/4	400	625			3,14	28,5											
706/5	500	725			3,93	31,4											
706/600	600	825			4,71	35,9											
706/7	700	925			5,50	37,2											
706/800	800	1025			6,28	42,9											
706/9	900	1125			7,07	43,0											
706/1000	1000	1225			7,86	50,0											
706/1100	1100	1325			8,64	53,6											
706/1200	1200	1425			9,43	57,1											
706/1300	1300	1525			10,21	60,6											
706/1400	1400	1625			11,0	64,1											
706/1500	1500	1725			11,78	67,7											
707/400	70	120	400	670	40	40,5	80	140	75	80	65	80	17	1/2	4,52	J77N	54,6
707/5			500	770											5,65		60,0
707/600			600	870											6,78		67,0
707/700			700	970											7,91		73,2
707/800			800	1070											9,05		80,0
707/900			900	1170											10,18		84,4
707/10			1000	1270											11,31		90,0

- Recuerde consultar nuestras tablas de pandeo al elegir su cilindro.
- Please, consult the buckling chart before choosing your cylinder.
- Veuillez consulter les tableaux de flambage avant de choisir votre vérin.



La fuerza de un equipo a tu servicio

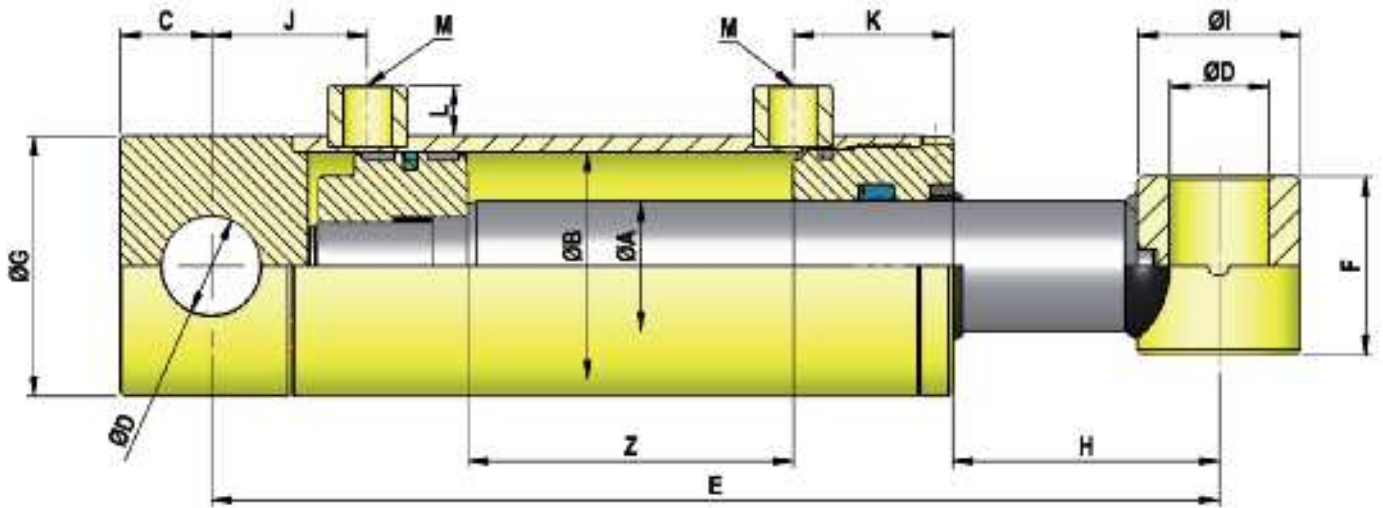
www.cicrosa.com • info@cicrosa.com • Tel [+34] 979 761 434

[13]

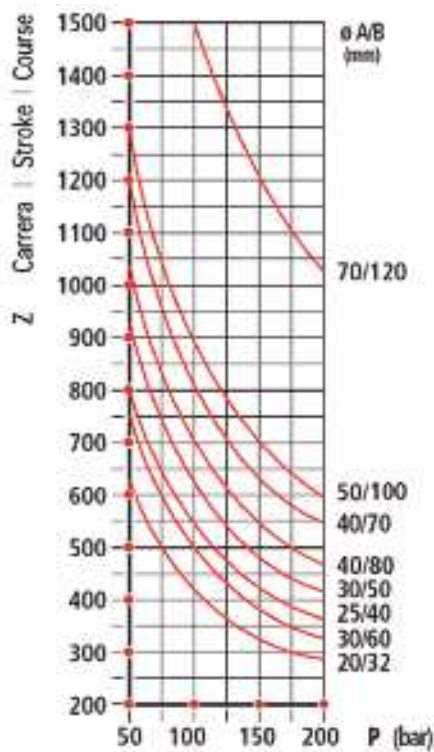
Cilindros estándar de doble efecto [Serie 700]

Double acting standard cylinders [Series 700] / Vérins standard double effet [Série 700]

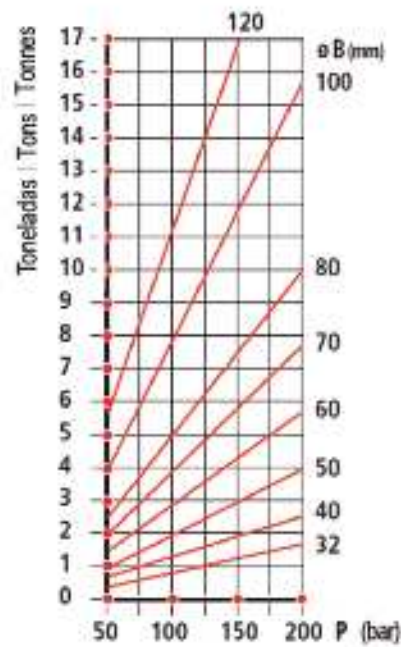
01



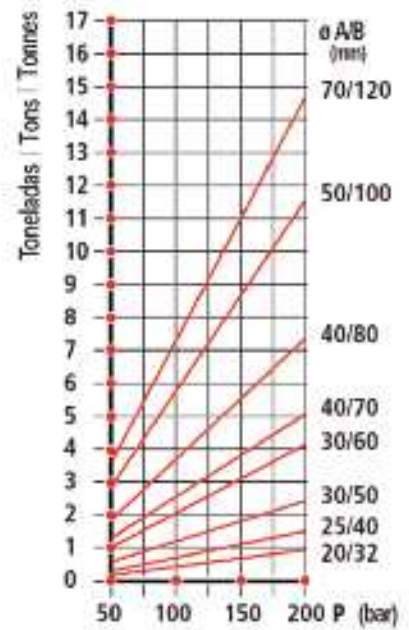
Pandeo /
Buckling /
Flambage



Fuerza de empuje /
Upward thrust /
Force de poussée



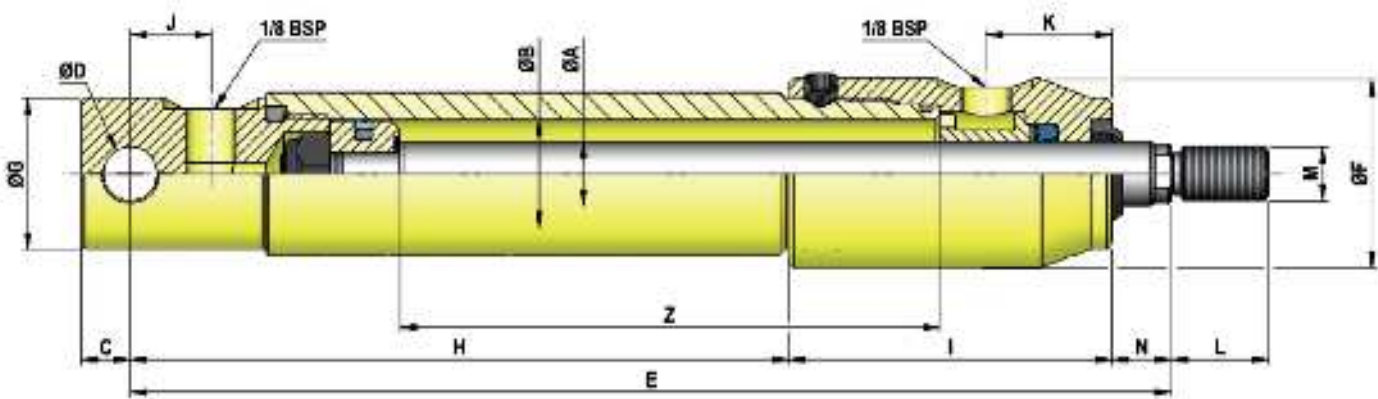
Fuerza de tracción /
Tractive effort /
Force de traction



Micro cilindro de doble efecto

Double acting micro cylinder / Micro vérin double effet

01



REF.	$\varnothing A$	$\varnothing B$	Z Carrera Stroke Course	E	C	D	F	G	H	I	J	K	L	M	N	Vol. (cm ³)	Peso (kg) Weight Poids
71220/25	12	20	25	118	9	10	35	28	47	60	15	23,5	18	M10	11	12	0,58
71220/50			50	143	9	10	35	28	72	60	15	23,5	18	M10	11	20	0,66
71220/80			80	173	9	10	35	28	102	60	15	23,5	18	M10	11	29	0,76
71625/50	16	25	50	146	11	12	40	35	72	65	18	25	22	M12	9	31	0,94
71625/100			100	196	11	12	40	35	122	65	18	25	22	M12	9	56	1,22
71625/150			150	246	11	12	40	35	172	65	18	25	22	M12	9	80	1,50
71625/200			200	296	11	12	40	35	222	65	18	25	22	M12	9	105	1,78

Características técnicas

- Cilindro con tubo zincado plata:
 - Recubrimiento de zinc min. 20 μm .
 - Garantizado 150h de niebla salina.
- Orificio de alimentación orientable junto al vástago.

Technical data

- Zinc plated outside tube:
 - Zinc coating min. 20 μm
 - 150h of saline fog guaranteed
- Orientable inlet port next to rod.

Données techniques

- Extérieur du tube zingué:
 - Couche de zinc min. 20 μm
 - 150h de brouillard salin garanties
- Orifice d'entrée côté tige orientable.



La fuerza de un equipo a tu servicio

www.cicrosa.com • info@cicrosa.com • Tel [+34] 979 761 434

[15]

Cilindros estándar de doble efecto [Serie 1000]

Double acting standard cylinders [Series 1000] / Vérins standard double effet [Série 1000]

01

REF.	∅ A	∅ B	Z Carrera Stroke Course	E	C	D	F	G	H	I	J	K	L	M BSP	Vol. (L)	Juego de juntas Seal kit Pochette de joints	Peso (kg) Weight Poids
1000/05	20	32	50	260	19	20	38	40	65	50	63	33	9,5	1/4	0,04	J70N	2,08
1000/10			100	310											0,08		2,38
1000/15			150	360											0,12		2,68
1000/20			200	410											0,16		2,98
1000/30			300	510											0,24		3,28
1008/1	20	40	100	305	19	20	38	50	70	50	67	40	15,0	3/8	0,13	J2040N	3,06
1008/150			150	355											0,19		3,46
1008/2			200	405											0,25		3,86
1001/1	25	40	100	305	19	20	38	50	70	50	67	40	15	3/8	0,13	J71N	3,34
1001/2			200	405											0,25		4,28
1001/3			300	505											0,38		5,23
1001/4			400	605											0,50		6,18
1001/5			500	705											0,63		7,13
1009/1	25	50	100	320	23	25	45	60	71	50	76	43	15	3/8	0,20	J2550N	4,36
1009/150			150	370											0,29		4,89
1009/2			200	420											0,39		5,42
1009/250			250	470											0,49		5,95
1002/1	30	50	100	320	23	25	45	60	71	50	76	43	15	3/8	0,20	J72N	4,44
1002/150			150	370											0,29		5,17
1002/2			200	420											0,39		5,62
1002/250			250	470											0,49		6,40
1002/3			300	520											0,59		6,80
1002/350			350	570											0,69		7,63
1002/4			400	620											0,79		7,98
1002/450			450	670											0,89		8,86
1002/5			500	720											0,98		9,16
1002/6			600	820											1,18		10,34
1002/7			700	920											1,37		11,52
1002/800			800	1020											1,57		13,16
1003/1			30	60											100		340
1003/2	200	440			0,57	7,51											
1003/3	300	540			0,85	8,87											
1003/4	400	640			1,13	10,23											
1003/5	500	740			1,41	11,59											
1003/6	600	840			1,70	12,95											
1003/7	700	940			1,98	14,31											

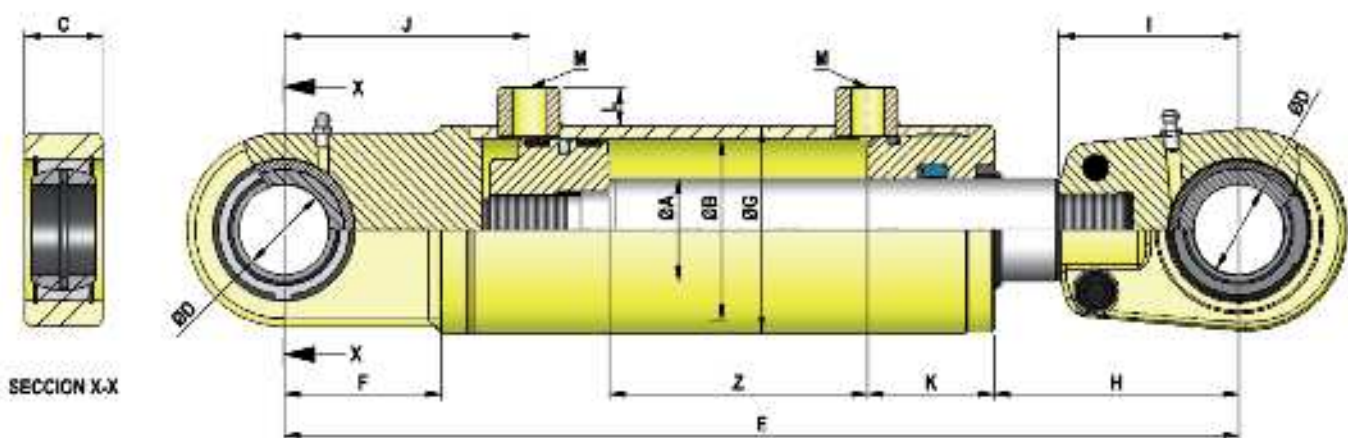


Cilindros estándar de doble efecto [Serie 1000]

Double acting standard cylinders [Series 1000] / Vérins standard double effet [Série 1000]

01

REF.	∅ A	∅ B	Z Carrera Stroke Course	E	C	D	F	G	H	I	J	K	L	M BSP	Vol. (L)	Juego de juntas Seal kit Pochette de joints	Peso (kg) Weight Poids
1004/2	40	70	200	470	30	35	61	80	95	70	94	49	15	3/8	0,77	J74N	11,03
1004/3			300	570											1,15		12,94
1004/4			400	670											1,54		14,85
1004/5			500	770											1,92		16,76
1004/6			600	870											2,31		18,67
1004/7			700	970											2,69		20,58
1004/800			800	1070											3,07		22,33
1005/2			40	80											200		480
1005/3	300	580			1,51	14,98											
1005/4	400	680			2,01	17,01											
1005/5	500	780			2,51	19,04											
1005/6	600	880			3,01	21,07											
1005/7	700	980			3,51	23,10											
1006/3	50	100			300	625	35	40	69	115	118	85	104	60	17	1/2	2,36
1006/4			400	725	3,14	29,89											
1006/5			500	825	3,93	33,41											
1006/600			600	925	4,71	36,89											
1006/7			700	1025	5,50	40,45											
1006/9			900	1225	7,07	47,49											
1007/5	70	125	500	920	40	50	88	145	137	105	141	80	20	3/4	6,18	J70125	65,70
1007/10			1000	1420											12,36		97,45



La fuerza de un equipo a tu servicio

www.cicrosa.com • info@cicrosa.com • Tel [+34] 979 761 434

[17]

Características técnicas

Technical data / Fiche Technique

Características técnicas cilindros hidráulicos estándar

CARACTERÍSTICAS

- Presión de utilización máxima: 200 bar
- Presión de prueba máxima: 300 bar
- Velocidad de utilización máxima: 0.5 m/s
- Temperatura de utilización: -30 °C a +90 °C.
- Aceite: hidráulico mineral.

MATERIALES

- Vástago: acero F-1140 cromado, recubrimiento mínimo de la capa de cromo 20 micras, rugosidad Ra < 0,2, dureza mínima del recubrimiento 900 HV, resistencia a la corrosión mínimo 200 horas niebla salina neutra según ISO9227 rating 9.
- Camisa: acero ST-52-3, DIN 2393, tolerancia sobre el diámetro interior ISO H9, rugosidad Ra <0,8 micras.
- Cabeza: acero F-1140 nitrurado
- Pistón: acero F-1140.

ESTANQUEIDAD

- Cabeza
 - Dinámico: Collarín compacto de poliuretano, doble labio. Rascador metálico en NBR.
 - Estático: junta torica NBR 90 shore.
- Pistón:
 - Dinámico: Junta compacta de doble efecto en poliuretano, mas junta torica en nitrilo como elemento activador. Guías en poliacetal especial reforzado con fibra de vidrio.
 - Estático: guía estanca de freno en poliamida

ACABADOS:

- Imprimación en color negro.

RECOMENDACIONES

- Proteger el circuito del cilindro con un limitador de presión a 200 bar.
- Verificar el estado de pureza del fluido, evitar que tenga cuerpos extraños (colocar filtro en el circuito del cilindro).
- Purgar el circuito, desatornillando ligeramente los racores de alimentación del cilindro antes de la puesta en servicio.

- No soldar sobre la camisa (tubo).
- Desmontar el cilindro para soldar sobre el vástago o sobre el fondo.
- Para el almacenamiento prolongado de los cilindros, evitar la intemperie, de no ser así, el vástago debe estar completamente introducido en la camisa, en caso contrario deberá forzosamente estar engrasado.
- Para exposiciones prolongadas a la intemperie, se recomienda engrasar la parte del vástago que quede fuera de la camisa.
- Para limpiezas del cilindro a alta presión, o chorreados deberá preverse una protección suficiente sobre el vástago y las tomas de aceite.
- Para cilindros de doble efecto que vayan a trabajar como simple efecto, es recomendable conectar el racor no utilizado al tanque.
- En caso de desmontar el cilindro, hay que tener en cuenta que el pistón va roscado al vástago y lleva fijador de roscas, preveer el acopio de fijador de roscas para el posterior montaje.

Technical data for standard hydraulic cylinders

CHARACTERISTICS

- Maximum working pressure: 200 bar
- Maximum testing pressure: 300 bar
- Maximum working speed: 0.5 m/s
- Working temperature: -30 °C to +90 °C.
- Oil: mineral hydraulic.

MATERIALS

- Rod: chrome plated steel F-1140, minimum chrome layer thickness 20 micron, roughness Ra < 0,2, minimum surface hardness 900 HV, corrosion resistance minimum 200 hours in neutral saline fog according to ISO9227 rating 9.
- Tube: steel ST-52-3, DIN 2393, inside diameter tolerance ISO H9, roughness Ra <0,8 micron.
- Guide-bushing: steel F-1140 nitrided (nitride hardening)
- Piston: steel F-1140.

SEALS

- Guide-bushing:
 - Dynamic: compact polyurethane rod-seal, double lip. NBR metal wiper seal.
 - Static: NBR 90 shore o-ring.
- Piston:
 - Dynamic: compact double-acting polyurethane seal, plus nitrile o-ring as activator. Special polyacetal guides reinforced with glass fiber.
 - Static: polyamide locking sealing guide.

FINISHING:

- Black prime painting.

RECOMMENDATIONS

- Protect the cylinder circuit with a relief valve set at 200 bar.
- Check the oil cleanness (pollution), and prevent it from having strange objects (place a filter on the cylinder circuit).

- Bleed the circuit by slightly loosening the cylinder fittings before starting-up.
- Do not weld on the cylinder tube.
- Before welding on the rod or on the bottom, please dismount the cylinder.
- In case you need to store the cylinders for a long period of time, please avoid outdoor storage. If not possible, the rod must be completely retracted or it must be greased instead.
- For high-pressure cleaning or blasting on the cylinder, the rod and the oil-ports must be suitably protected.
- For double-acting cylinders working as single-acting, we recommend to connect the non-used oil-port to tank.
- In case you need to dismount the cylinder, please note that the piston is screwed onto the rod end and fixed with industrial glue, so you must use also industrial glue when mounting again.

Fiche technique vérins hydrauliques standard

CARACTÉRISTIQUES

- Pression maximale d'utilisation: 200 bars
- Pression maximale d'épreuve: 300 bars
- Vitesse maximale de travail: 0,5 m /s
- Température de fonctionnement: -30 °C à +90 °C.
- Huile hydraulique minérale.

MATERIAUX

- Tige: acier F -1140 chromé, épaisseur de la couche de chrome: 20 microns minimum, rugosité: Ra < 0,2, dureté 900 HV tenue à la corrosion: 200 heures brouillard salin neutre selon norme ISO9227 rating 9.
- Tube: acier ST -52 -3, DIN 2393, tolérance diamètre intérieur ISO H9, rugosité: Ra < 0,8 micron.
- Guide avant: acier F-1140 nitruré
- Piston: acier F-1140.

ÉTANCHÉITÉ

- Guide avant:
 - Dynamique: Joint compact en polyuréthane à double lèvre + Joint racleur métallique en NBR.
 - Statique: O-ring NBR 90 Shore.
- Piston:
 - Dynamique: joint en polyuréthane double effet compact , + o-ring en nitrile comme élément activateur. Guides en polycétal spécial renforcés avec fibre de verre.
 - Statique: Guide d'étanchéité de verrouillage de polyamide.

FINITION

- Peinture d'apprêt noir.

RECOMMANDATIONS

- Protéger le circuit du vérin avec un limiteur de pression à 200 bars.
- Vérifier l'état de pureté du fluide en évitant la présence de corps étrangers (placer un filtre dans le circuit du vérin).

- Purger le circuit, dévissant légèrement les raccords d'alimentation du vérin avant la mise en service.
- Ne pas souder sur le tube.
- Démonter le vérin pour souder sur la tige ou le fond.
- En cas de stockage prolongé des vérins, éviter l'entreposage à l'extérieur, autrement, la tige doit être entièrement insérée dans le tube, sinon, elle doit nécessairement être graissée.
- Pour le nettoyage à haute pression ou sablage, la tige et les ports d'huile doivent être convenablement protégés.
- Pour les vérins double effet travaillant à simple effet, il est conseillé de raccorder au réservoir le port pas utilisé.
- Encas de démontage de vérin, noter que le piston est vissé sur l'extrémité de la tige et fixé avec de la colle industrielle, prévoir donc le collage lors du remontage.





CICROSA
CILINDROS Y CROMADOS

Cilindros hidráulicos estándar. Aplicaciones especiales

Standard hydraulic cylinders. Special applications.

Vérins hydrauliques standard - Applications spéciales.

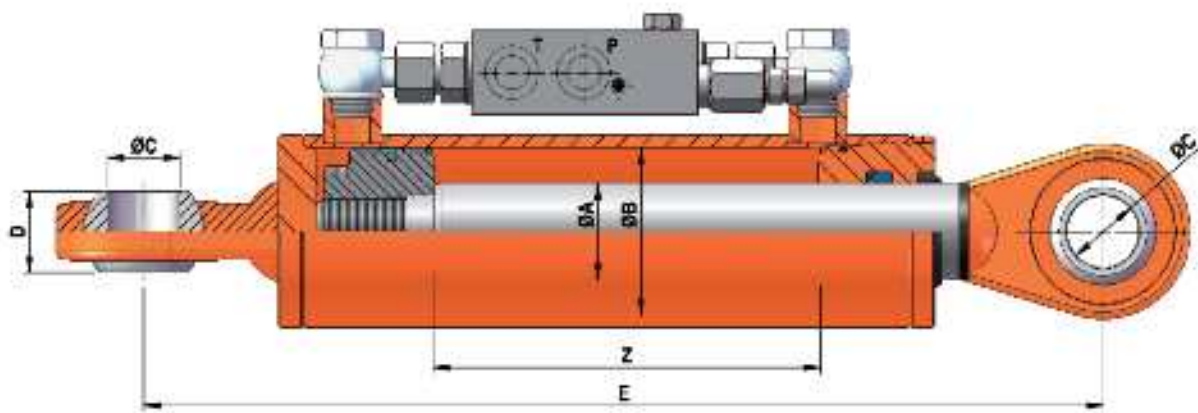
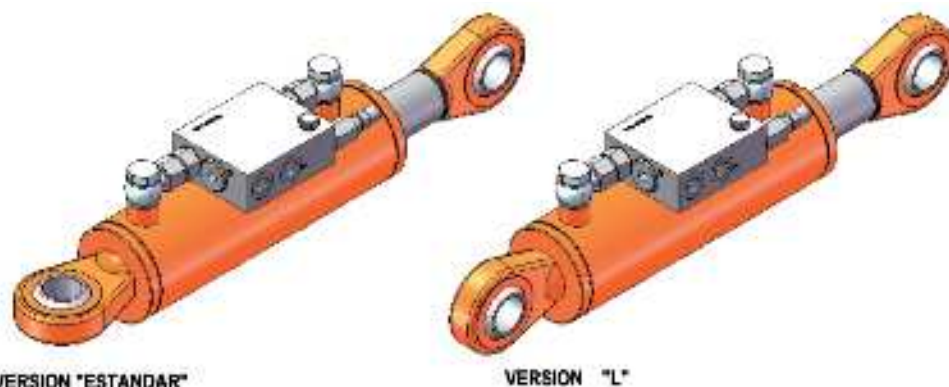
02



Cilindro de volteo arado

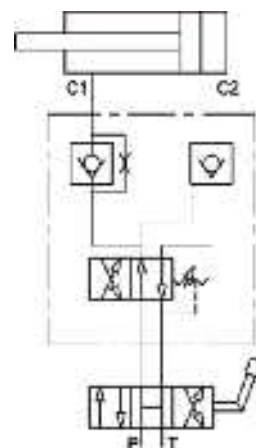
Turn-over plough cylinder / Vérin de retournement charrue

02



- Funcionan en circuitos de simple efecto y doble efecto.
- They work both with Single and Double acting circuits.
- Ils fonctionnent dans des circuits à simple et double effet.

Esquema hidráulico válvula
Valve hydraulic diagram
Schéma hydraulique de la valve



REF.	Ø A	Ø B	Z Carrera Stroke Course	C	D	E	Vol. (L)	Peso (kg) Weight Poids
3050176 (L)	30	50	176	30	34	400	0,35	8,4
4070160 (L)	40	70	160	30	34	400	0,62	11,58
4080160 (L)	40	80	160	30	34	400	0,80	13,17

Opción /option / facultatif: Conjunto latiguillo / Hose kit / Ensemble flexible

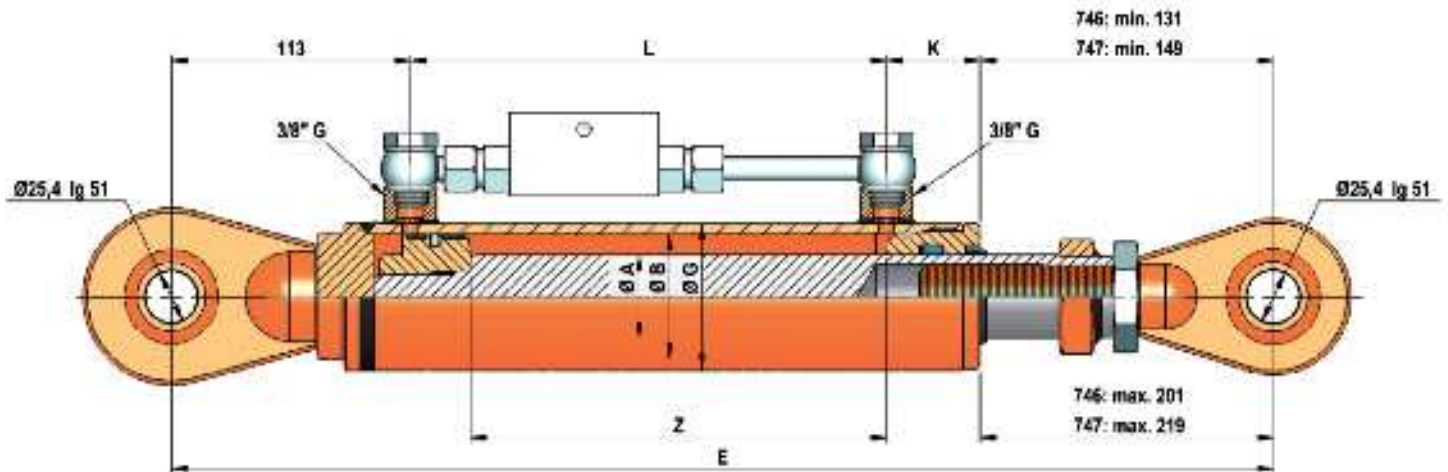
Para cilindro for cylinder pour vérin / ref. 3050176	
REF.	Descripción Description
1200-0	2 x latiguillos R2AT 3/8" x 1,2mts. + Codo 90° Tuerca loca 3/8" + Macho recto 1/2". 2 x hose R2AT 3/8" x 1,2mts + 90° swivel female 3/8" + parallel male 1/2". 2 x flexible R2AT 3/8" x 1,2 mètres + Raccord femelle tournant 90° 3/8" + Raccord droit mâle 1/2".
11603	2 x arandelas metalgoma 1/2" metal-rubber washers 1/2" Rondelle caoutchouc-métal 1/2".
NV08M	2 x macho enchufe rápido 1/2" male quick-release coupling 1/2" Accouplement rapide 1/2" mâle.

Para cilindros for cylinders pour vérins / ref. 4070160; 4080160	
REF.	Descripción Description
1300-0	2 x latiguillos R2AT 3/8" 1,3mts + Codo 90° Tuerca loca 3/8" + Macho recto 1/2". 2 x hose R2AT 3/8" 1,3mts + 90° swivel female 3/8" + parallel male 1/2". 2 x flexible R2AT 3/8" x 1,3 mètres + Raccord femelle tournant 90° 3/8" + Raccord droit mâle 1/2".
11603	2 x arandelas metalgoma 1/2" metal-rubber washers 1/2" Rondelle caoutchouc-métal 1/2".
NV08M	2 x macho enchufe rápido 1/2" male quick-release coupling 1/2" Accouplement rapide 1/2" mâle.



Cilindro 3^{er} punto hidráulico

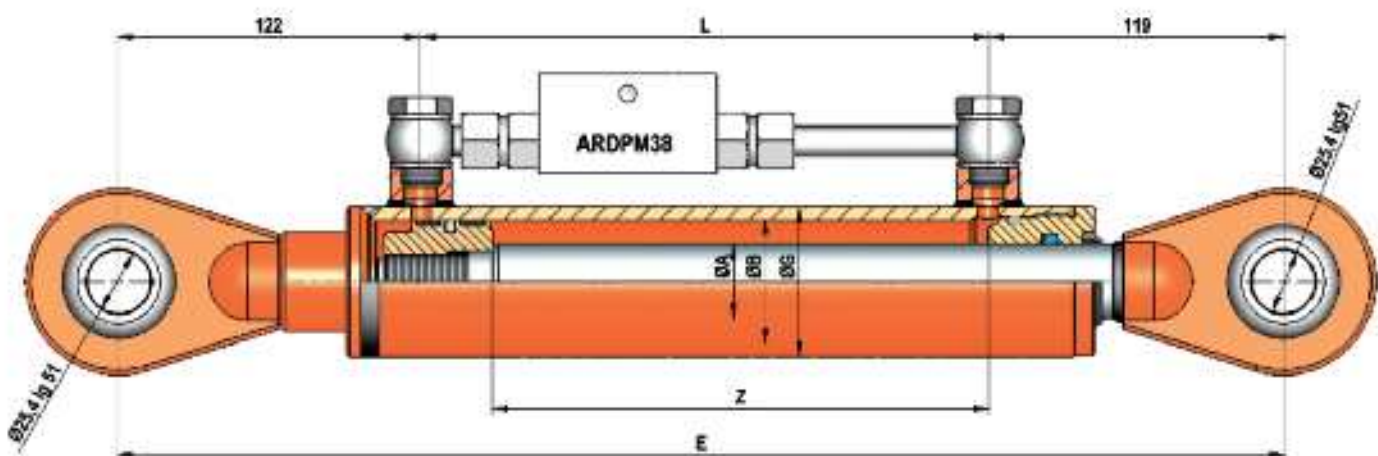
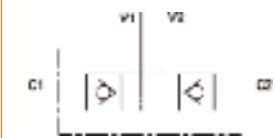
Hydraulic top link / Vérin hydraulique 3^{ème} point



- Opción: Sin montar conjunto válvula antirretorno doble pilotada.
Gran robustez ofreciendo alta resistencia a los choques.
Longitud entre centros regulable por rotula roscada
- Option: Without dual pilot operated check valve set.
Sturdy construction, high shock resistance.
Screw-adjustable closed length
- Option: Sans clapet double piloté.
Construction robuste, offrant une haute résistance aux chocs.
Distance entre les centres réglable par rotule fileté.

REF.	ø A	ø B	Z Carrera Stroke Course	E	G	K	L	Peso (kg) Weight Poids	Juntas Seals Joints
746AAR	40	60	200	518	70	45	229	9,93	J4060N
746BAR	40	60	250	568	70	45	279	10,93	
746CAR	40	60	300	618	70	45	329	11,80	
747AAR	45	70	200	544	80	49	231	12,21	J4570N
747BAR	45	70	250	594	80	49	281	13,36	
747CAR	45	70	300	644	80	49	331	14,51	

Esquema hidráulico válvula
Valve hydraulic diagram
Schéma hydraulique de la valve



3^{er} punto 30-50 Hydraulic top link 30-50 / Vérin hydraulique 3^{ème} point 30-50

REF.	ø A	ø B	ø G	Z Carrera Stroke Course	E
745AAR	30	50	60	200	470
745DAR	30	50	60	280	550

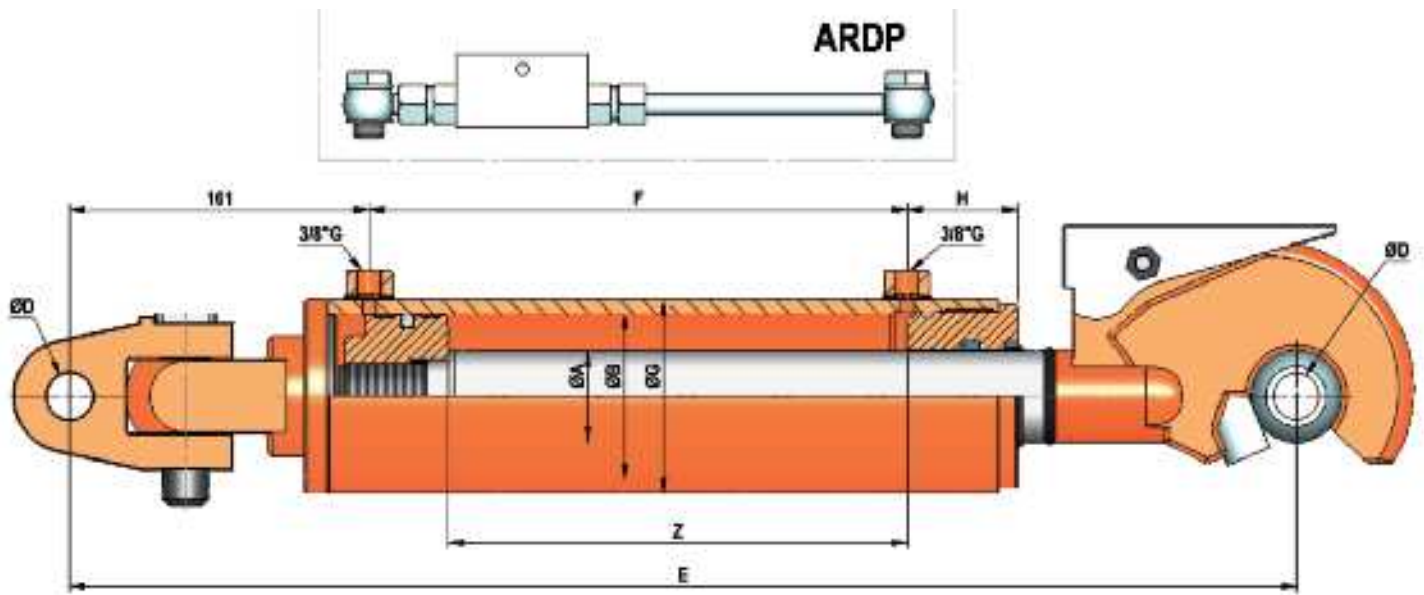


La fuerza de un equipo a tu servicio

www.cicrosa.com • info@cicrosa.com • Tel [+34] 979 761 434

Cilindro 3^{er} punto hidráulico-enganche rápido

Hydraulic top link-Automatic hitch / Vérin hydraulique 3^{ème} point-Système d'attelage rapide



REF.	Ø A	Ø B	Z Carrera Stroke Course	E	F	G	H	Ø D	Vol. (l)	Peso (kg) Weight Poids
845A25	45	70	210	610	241	80	49	25	0,81	21,3
845A28								28		21,5
845A32								32		21,5
845B25	50	90	250	650	281	80	49	25	0,96	22,2
845B28								28		22,4
845B32								32		22,4
850A25	50	90	210	625	252	105	60	25	1,34	28,0
850A28								28		28,2
850A32								32		28,2
850B25	50	90	250	665	292	105	60	25	1,59	29,4
850B28								28		29,6
850B32								32		29,6

- Opción: conjunto válvula antirretorno doble pilotada (ref. ARDP). Incluye cadena.
- Option: dual pilot operated check valve set (Ref. ARDP). Chain inclusive
- Option: Clapet double piloté (Réf. ARDP). Chaîne y compris

Para cilindros | for cylinders | pour vérins / ref.

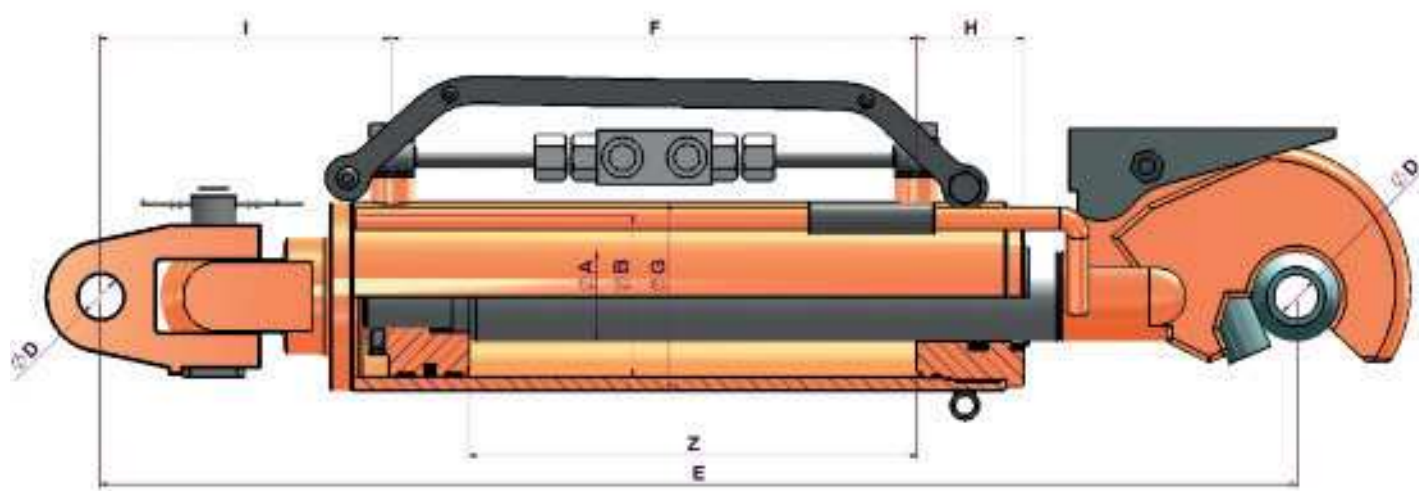
REF.	Descripción Description
0900-14	2 x latiguillos R2AT 3/8" 0,9mts. Codo 90° Tuerca loca 3/8" – Macho recto 1/2". 2 x hose R2AT 3/8" 0,9mts. +90° swivel female 3/8" – parallel male 1/2". 2 x flexible R2AT 3/8" x 0,90 mètres + Raccord femelle tournant 90° 3/8" + Raccord droit mâle 1/2".
11603	2 x arandelas metalgoma 1/2" metal-rubber washers 1/2" Rondelle caoutchouc-métal 1/2".
NV08M	2 x macho enchufe rápido 1/2" male quick-release coupling 1/2" Accouplement rapide 1/2" mâle.
S8021717G	2 x unión macho-macho 3/8" male-male coupling 3/8" accouplement mâle-mâle 3/8"
11602	2 x arandelas metalgoma 3/8" metal-rubber washers 3/8" Rondelle caoutchouc-metal 3/8"

Opción / option / facultatif:
Conjunto latiguillo / Hose kit / Ensemble flexible



Cilindro 3^{er} punto hidráulico-enganche rápido

Hydraulic top link-Automatic hitch / Vérin hydraulique 3^{ème} point-Système d'attelage rapide



02

REF.	ø A	ø B	Z Carrera Stroke Course	E	F.	G	H.	I	øD	Vol (l)	Peso (kg) Weight Poids
850BSP	50	90	250	665	292	105	60	161	32	1,59	29

Incluye:

- Antirretorno doble pilotado.
- Sistema de anclaje a tractor (cuando está desenganchado del apero). Sistema reversible
- Regla de profundidad

Including:

- Dual pilot operated check valve.
- Tractor anchoring system when unhooked to the tool. Reversible system.
- Depth measuring ruler.

Y compris :

- Clapet double piloté.
- Système de fixation à tracteur quand décroché de l'outil. Système réversible.
- Règle pour mesurer la profondeur.



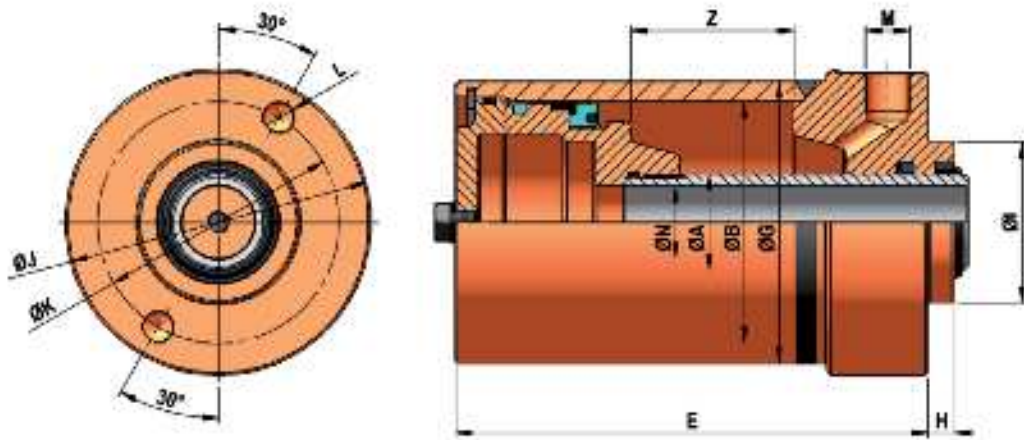
La fuerza de un equipo a tu servicio

www.cicrosa.com • info@cicrosa.com • Tel [+34] 979 761 434

[23]

Cilindro de disparo neumático

Pneumatic-release cylinder / Vérin à déclenchement pneumatique



REF.	ø A	ø B	Z Carrera Stroke Course	E	ø G	H	ø I	ø N	ø J	ø K	L	Peso (kg) M Weight BSP Poids	
												M	
DE0361000090Z00A	36	100	90	206	115	10	60	27	114	90	M12 x 22	3/8	9,5
DE0361100090Z00A	36	110	90	206	125	10	60	27	125	90	M12 x 22	3/8	11

¿Cómo funciona? / How does it work? / Comment ça fonctionne?

Non stop hidráulico

Existen varios tipos de dispositivos de seguridad en los arados, como son: fusible, fusible con amortiguador, semiautomáticos, non stop mecánicos y non stop hidráulicos. Estos últimos son los que nos ocupan.

La ventaja de este sistema de seguridad es que actúa en las sobrecargas, volviendo el cuerpo del arado a su posición de trabajo cuando cesa la sobrecarga por medio de un cilindro hidráulico que esta conectado a un acumulador.

Este sistema permite no tener que parar de arar, ya que el cuerpo subirá cuando encuentre el obstáculo y volverá a su posición una vez que desaparezca el obstáculo. Esto supone un considerable ahorro de tiempo al no tener que detener el tractor y sustituir fusibles, o parar de arar y dar marcha atrás para dejar bajar el cuerpo en los sistemas semiautomáticos.

Hydraulic Auto Reset

There are several types of safety devices in ploughs, like shearbolt protection, shearbolt with cushioning, semiautomatic system, mechanical auto reset and hydraulic auto reset. The latter are the ones we will talk about.

The advantage on this safety system is that works on overloads, and the plough body frame comes to its working position when the overload stops by means of a hydraulic cylinder connected to an accumulator.

This system enables not to stop plowing, as the body frame will raise when finding an obstacle and come down to its position once the obstacle is overtaken. This means a considerable saving of time as it is not necessary to stop the tractor and change shearbolts, or stop plowing and backtrack to lower the body frame in semiautomatic systems.

Système Non-stop hydraulique

Il y a plusieurs types de dispositifs de sécurité pour les charrues, tels que fusibles, fusibles avec amortisseur, systèmes semi-automatiques, Non stop mécaniques et non stop hydrauliques. Ce sont ces derniers, ceux que nous sommes en train d'examiner maintenant.

L'avantage de ce système de sécurité c'est qu'il agit sur la surcharge, le corps de la charrue revient à sa position de travail lorsque la surcharge cesse, grâce à un vérin hydraulique relié à un accumulateur.

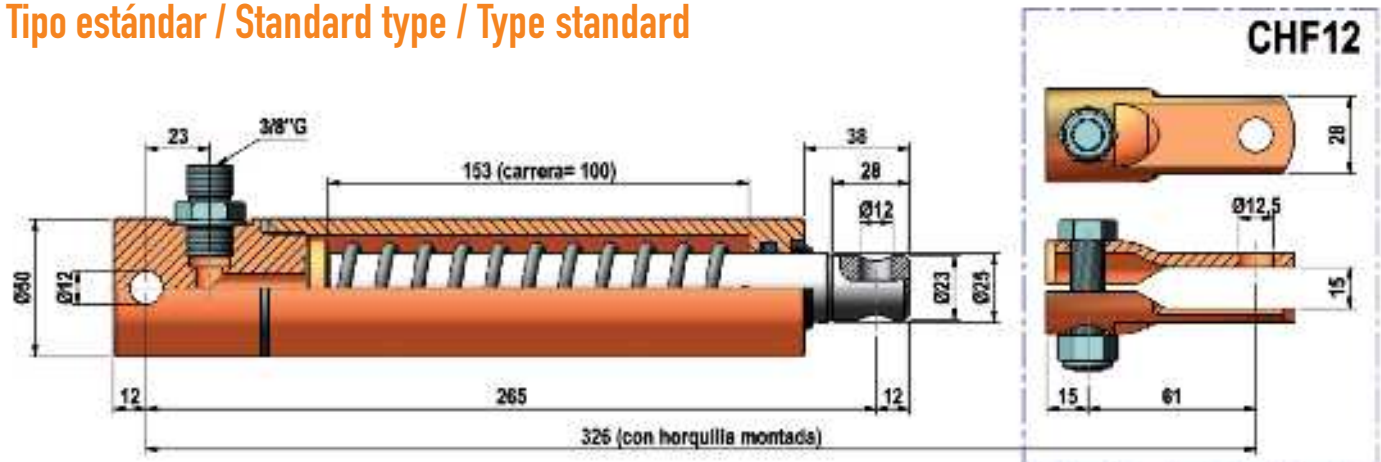
Ce système permet de ne pas cesser de labourer, puisque le corps de la charrue s'actionnera en montée en trouvant l'obstacle sur le terrain et tournera à sa position une fois l'obstacle disparaît. Cela signifie un gain de temps considérable car il n'est pas nécessaire d'arrêter le tracteur et revenir en arrière pour abaisser le corps de la charrue dans les systèmes semi-automatiques.



Cilindros de freno

Brake cylinder / Vérin hydraulique de freinage

Tipo estándar / Standard type / Type standard



Opción | Option | Facultatif:
Horquilla / Yoke / Chape. Ref.: CHF12

REF.	Ø Vást. Rod Tige	Carrera Stroke Course	Ø Ext	Vol. (l)	Peso (kg) Weight Poids
2550100RN	25	100	50	0,12	3,05

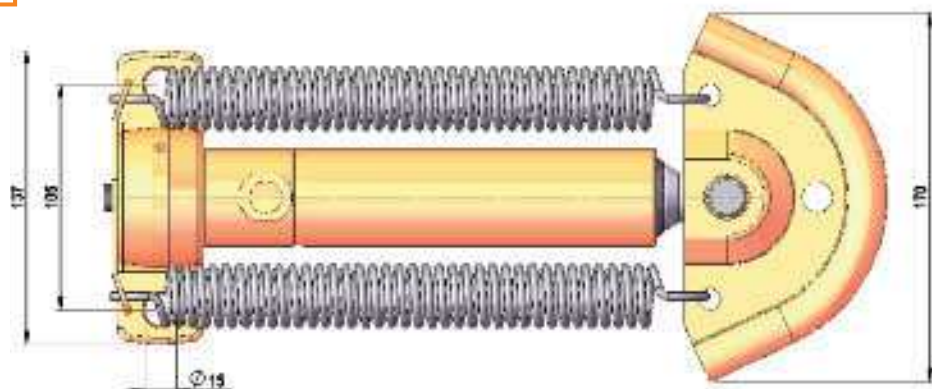
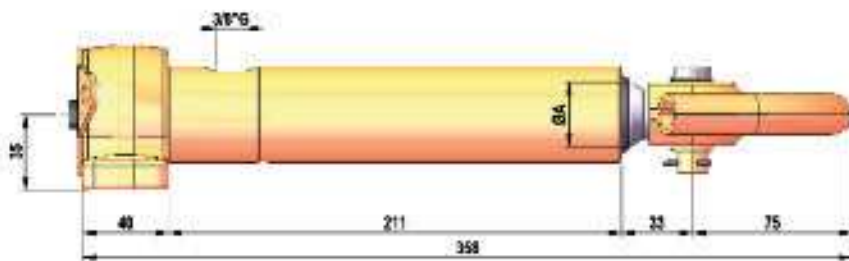
REF.	Descripción Description
0450-2	Latiguillo R2AT 3/8" 0,45mts. Tuerca loca codo 90° 3/8" + Tuerca loca recta 1/2". Hose R2AT 3/8" 0,45mts. + 90° swivel female 3/8" + swivel parallel female 1/2". Flexible R2AT 3/8" x 0,45 mètres + Raccord femelle tournant 90° 3/8" + Raccord droit femelle 1/2".

Opción | Option | Facultatif:
Latiguillo | Hose | Flexible



Tipo palonnier / Palonnier type / Type palonnier

REF.	Ø A	Carrera Stroke Course	Peso (kg) Weight Poids
VFP25	25	110	4,47
VFP30	30	110	4,93
VFP35	35	110	5,50



La fuerza de un equipo a tu servicio

www.cicrosa.com • info@cicrosa.com • Tel [+34] 979 761 434

[25]

02

Manguera hidráulica y racores

Hydraulic hose and fittings / Flexible hydraulique et raccords

Manguera hidráulica Hydraulic hose Flexible hydraulique



Construcción / Construction / Construction

- Tubo interior caucho sintético.
- Doble refuerzo metálico.
- Cubierta de caucho sintético.
Aplicaciones: fluidos hidráulicos derivados del petróleo.
Temperaturas: de -40 °C a 100 °C, puntas 120 °C.

- Synthetic rubber inner tube.
- Double metal reinforce.
- Synthetic rubber cover
Applications: oil-based hydraulic fluids.
Temperatures: -40 °C to 100 °C, 120 °C peaks

- Tube intérieur en caoutchouc synthétique.
- Double renfort métallique.
- Revêtement en caoutchouc synthétique
Applications: fluides hydrauliques à base d'huile.
Températures: -40 °C à 100 °C, pics 120 °C.

REF.	Descripción Description Désignation	Presión / Pressure (bar) / Pression. Work/Travail Burst / Éclat	Peso Weight (kg/mt)	
610306000	R2 AT 1/4"	400	1.600	0,456
610308000	R2 AT 5/16"	350	1.400	0,535
610309000	R2 AT 3/8"	340	1.360	0,643
610313000	R2 AT 1/2"	300	1.200	0,750

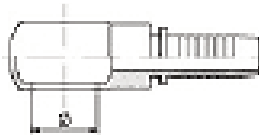
Arandela metal-bun Metal-rubber washer Rondelle caoutchouc-métal

REF.	Descripción Description Désignation
11601	1/4"
11602	3/8"
11603	1/2"



Casquillo prensar Crimping ferrule Douille à Sertir

REF.	Descripción Description Désignation
PT2004	R1-R2 1/4"
PT2006	R1-R2 3/8"
PT2008	R1-R2 1/2"



Macho recto Parallel male Raccord droit mâle



REF.	Descripción Description Désignation
PF2004	De 3/8" para prensar en manguera 1/4" 3/8" for crimping on hose 1/4" De 3/8" à sertir sur flexible de 1/4"
PF2007	De 3/8" para prensar en manguera 3/8" 3/8" for crimping on hose 3/8" De 3/8" à sertir sur flexible de 3/8"
12200804	De 1/2" para prensar en manguera 1/4" 1/2" for crimping on hose 1/4" 1/2" à sertir sur flexible de 1/4"
PF2008	De 1/2" para prensar en manguera 3/8" 3/8" for crimping on hose 3/8" De 1/2" à sertir sur flexible de 3/8"
PF2009	De 1/2" para prensar en manguera 1/2" 3/8" for crimping on hose 1/2" De 1/2" à sertir sur flexible de 1/2"

Ojiva / Banjo / Ojive

REF.	Descripción Description Désignation
PF4910	De 3/8" para prensar en manguera 3/8" 3/8" for crimping on hose 3/8" De 3/8" à sertir sur flexible de 3/8"

Tuerca loca recta Swivel parallel female Raccord droit femelle tournant



REF.	Descripción Description Désignation
PF2304	De 3/8" para prensar en manguera 1/4" 3/8" for crimping on hose 1/4" De 3/8" à sertir sur flexible de 1/2"
PF2307	De 3/8" para prensar en manguera 3/8" 3/8" for crimping on hose 3/8" De 3/8" à sertir sur flexible de 3/8"
PF2308	De 1/2" para prensar en manguera 3/8" 1/2" for crimping on hose 3/8" De 1/2" à sertir sur flexible de 3/8"
PF2309	De 1/2" para prensar en manguera 1/2" 1/2" for crimping on hose 1/2" 1/2" à sertir sur flexible de 1/2"

Tuerca loca 90° 90° Swivel female Raccord femelle tournant 90°



REF.	Descripción Description Désignation
PF4004	De 3/8" para prensar en manguera 1/4" 3/8" for crimping on hose 1/4" De 3/8" à sertir sur flexible de 1/4"
PF4007	De 3/8" para prensar en manguera 3/8" 3/8" for crimping on hose 3/8" De 3/8" à sertir sur flexible de 3/8"
PF4008	De 1/2" para prensar en manguera 3/8" 1/2" for crimping on hose 3/8" 1/2" à sertir sur flexible de 3/8"
PF4009	De 1/2" para prensar en manguera 1/2" 1/2" for crimping on hose 1/2" De 1/2" à sertir sur flexible de 1/2"

Enchufe rápido Quick-release coupling Accouplement rapide



REF.	Descripción Description Désignation
NV08M	De 1/2" macho 1/2" male 1/2" mâle
NV08F	De 1/2" hembra 1/2" female 1/2" femelle





CICROSA
CILINDROS Y CROMADOS

Cilindros hidráulicos semiestándar

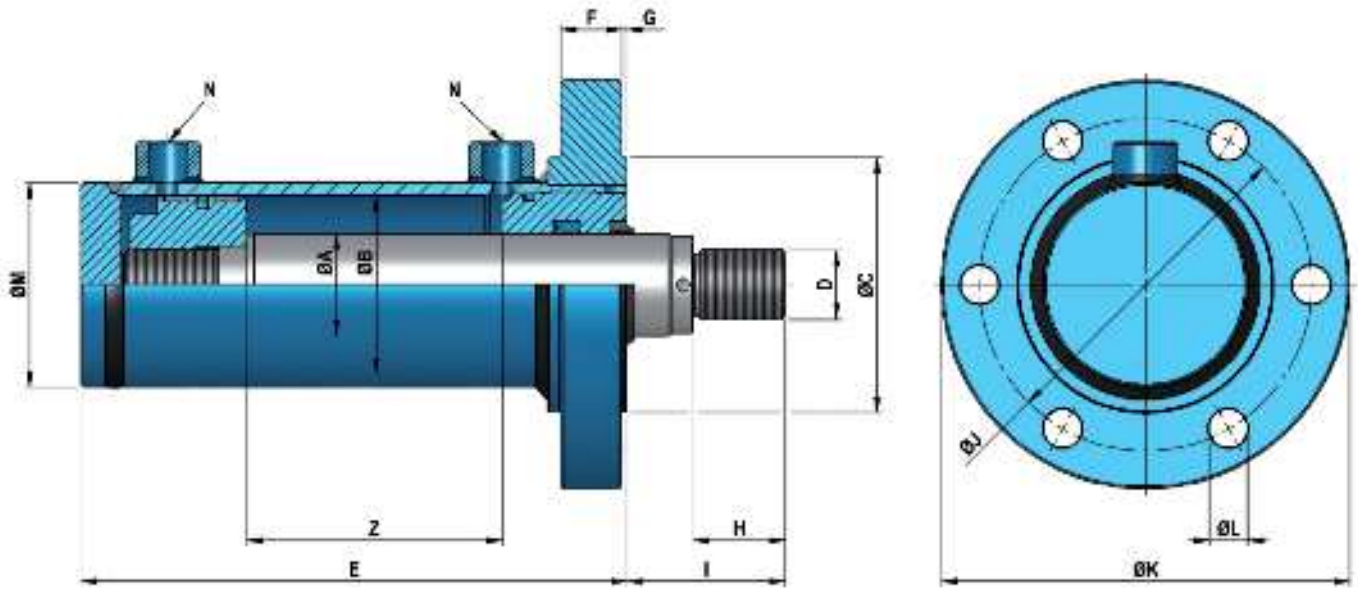
Semi-standard hydraulic cylinders
Vérins hydrauliques semi-standard

03



Cilindros D.E. brida delantera [Serie 8000]

Front-bridle D.A. Cylinders [Series 8000] / Vérins à D.E. avec bride avant [Série 8000]



REF.	Ø A	Ø B	E	C	D	F	G	H	I	J	K	L	M	N BSP
8000/Z	20	32	107 + Z	52	M14x1,5	15	2	18	35	67	80	7	42	1/4
8001/Z	22	40	97 + Z	60	M16x1,5	15	2	22	40	82	100	9	50	3/8
8002/Z	25													
8003/Z	28													
8004/Z	25	50	104 + Z	75	M20x1,5	18	2	28	48	103	125	11	60	3/8
8005/Z	28													
8006/Z	30													
8007/Z	36													
8008/Z	30	60	106+ Z	90	M27x2	20	2	36	58	120	145	13	70	3/8
8009/Z	35													
8010/Z	40													
8011/Z	36	63	106 + Z	90	M27x2	20	2	36	58	120	145	13	75	3/8
8012/Z	40													
8013/Z	45													
8014/Z	35	70	114 + Z	100	M27x2	24	2	36	58	130	160	15	85	3/8
8015/Z	40													
8016/Z	45													
8017/Z	36	80	126 + Z	110	M33x2	28	2	45	68	142	170	15	95	3/8
8018/Z	40													
8019/Z	45													
8020/Z	50	100	138 + Z	135	M42x2	30	3	56	85	170	202	17	115	1/2
8021/Z	56													
8022/Z	45													
8023/Z	50	125	210 + Z	170	M48x2	40	3	63	92	210	250	21	145	3/4
8024/Z	56													
8025/Z	60													
8026/Z	70	140	225 + Z	190	M64x3	40	3	85	120	230	280	21	160	3/4
8027/Z	70													
8028/Z	90													
8029/Z	80	160	238 + Z	215	M80x3	54	3	95	130	270	320	29	180	1
8030/Z	90													
8031/Z	110													
8032/Z	110	200	278 + Z	270	M80x3	65	3	95	130	330	385	32	230	1

Z = carrera (a definir por el cliente). Consultar amarres de vástago en la página 43.

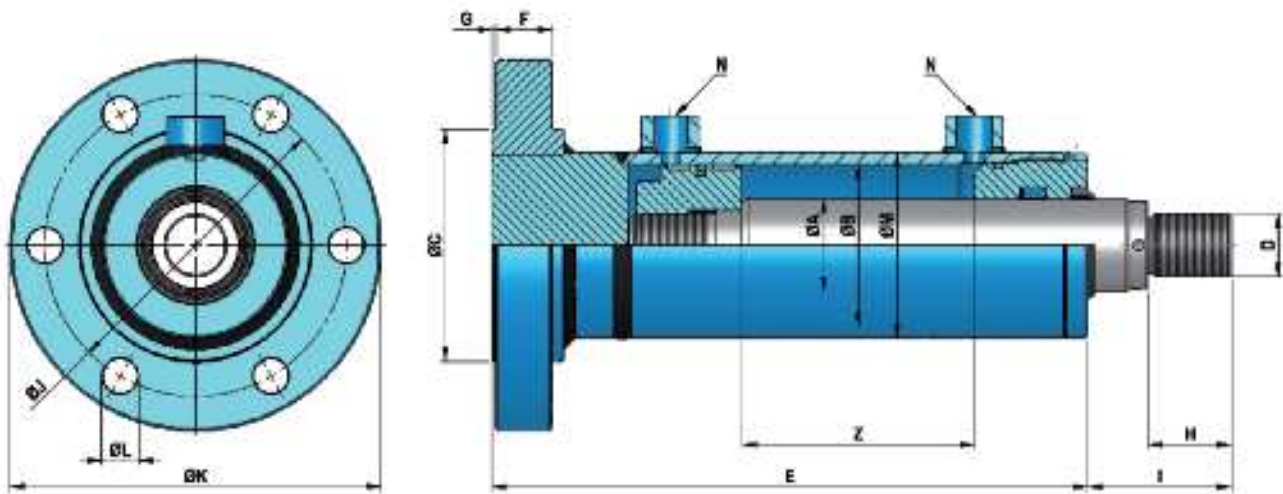
Z = stroke (to be defined by customer). Check rod attachments on page 43.

Z = course (à définir par le client). Vérifiez les fixations de tige sur page 43.



Cilindros D.E. brida trasera [Serie 8100]

Bottom-bridle D.A. Cylinders [Series 8100] / Vérins à D.E. avec bride arrière [Série 8100]



REF.	ØA	ØB	E	C	D	F	G	H	I	J	K	L	M	N BSP
8100/Z	20	32	125 + Z	52	M14x1,5	15	2	18	35	67	80	7	42	1/4
8101/Z	22	40	130 + Z	60	M16x1,5	15	2	22	40	82	100	9	50	3/8
8102/Z	25													
8103/Z	28	50	139 + Z	75	M20x1,5	18	2	28	48	103	125	11	60	3/8
8104/Z	25													
8105/Z	28													
8106/Z	30	60	149 + Z	90	M27x2	20	2	36	58	120	145	13	70	3/8
8107/Z	36													
8108/Z	30	63	149 + Z	90	M27x2	20	2	36	58	120	145	13	75	3/8
8109/Z	35													
8110/Z	40													
8111/Z	36	70	157 + Z	100	M27x2	24	2	36	58	130	160	15	85	3/8
8112/Z	40													
8113/Z	45	80	171 + Z	110	M33x2	28	2	45	68	142	170	15	95	3/8
8114/Z	35													
8115/Z	40													
8116/Z	45	100	185 + Z	135	M42x2	30	3	56	85	170	202	17	115	1/2
8117/Z	36													
8118/Z	40													
8119/Z	45	125	260 + Z	170	M48x2	40	3	63	92	210	250	21	145	3/4
8120/Z	50													
8121/Z	56	140	275 + Z	190	M64x3	40	3	85	120	230	280	21	160	3/4
8122/Z	45													
8123/Z	50													
8124/Z	56	160	308 + Z	215	M80x3	54	3	95	130	270	320	29	180	1
8125/Z	60													
8126/Z	70	200	363 + Z	270	M80x3	65	3	95	130	330	385	32	230	1
8127/Z	70													
8128/Z	90													
8129/Z	80													
8130/Z	90													
8131/Z	110													
8132/Z	110													

Z = carrera (a definir por el cliente). Consultar amarres de vástago en la página 43.

Z = stroke (to be defined by customer). Check rod attachments on page 43.

Z = course (à définir par le client). Vérifiez les fixations de tige sur page 43.

03



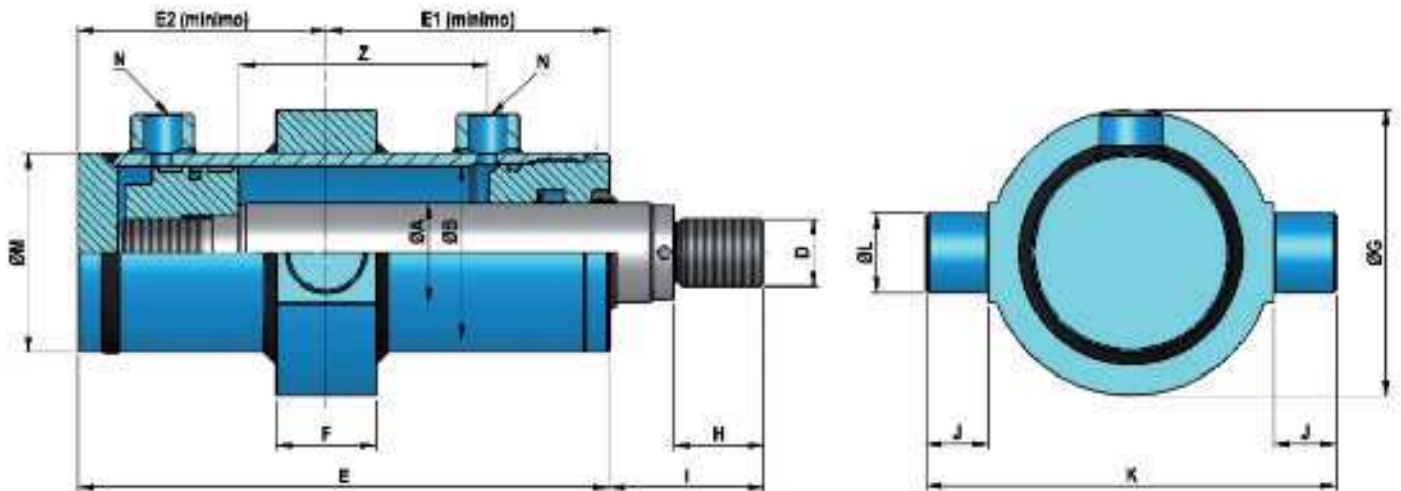
La fuerza de un equipo a tu servicio

www.cicrosa.com • info@cicrosa.com • Tel [+34] 979 761 434

[29]

Cilindros D.E. brida de muñones [Serie 8200]

D.A. cylinders with trunnion [Series 8200] / Vérins D.E. avec tourillon [Série 8200]



REF.	Ø A	Ø B	E	E1	E2	D	F	G	H	I	J	K	L	M	N BSP
8200/Z	20	32	107 + Z	65	58	M14x1,5	20	56	18	35	12	80	16	42	1/4
8201/Z	22														
8202/Z	25	40	97 + Z	74	64	M16x1,5	24	70	22	40	16	102	20	50	3/8
8203/Z	28														
8204/Z	25														
8205/Z	28	50	104 + Z	80	69	M20x1,5	30	85	28	48	20	125	25	60	3/8
8206/Z	30														
8207/Z	36														
8208/Z	30														
8209/Z	35	60	106 + Z	84	70	M27x2	35	100	36	58	25	150	30	70	3/8
8210/Z	40														
8211/Z	36														
8212/Z	40	63	106 + Z	84	70	M27x2	40	105	36	58	25	155	32	75	3/8
8213/Z	45														
8214/Z	35														
8215/Z	40	70	114 + Z	90	75	M27x2	40	115	36	58	25	165	32	80	3/8
8216/Z	45														
8217/Z	36														
8218/Z	40														
8219/Z	45	80	126 + Z	95	75	M33x2	40	125	45	68	25	175	32	95	3/8
8220/Z	50														
8221/Z	56														
8222/Z	45														
8223/Z	50														
8224/Z	56	100	138 + Z	106	82	M42x2	45	156	56	85	32	220	40	115	1/2
8225/Z	60														
8226/Z	70														
8227/Z	70	125	210 + Z	140	115	M48x2	55	190	63	92	40	270	50	145	3/4
8228/Z	90														
8229/Z	80	140	225 + Z	155	120	M64x3	65	220	85	120	50	320	55	160	3/4
8230/Z	90	160	238 + Z	175	130	M80x3	70	250	95	130	50	350	63	180	1
8231/Z	110														
8232/Z	110	200	278 + Z	190	145	M80x3	90	300	95	130	63	426	80	230	1

Z = carrera (a definir por el cliente). Consultar amarres de vástago en la página 43.

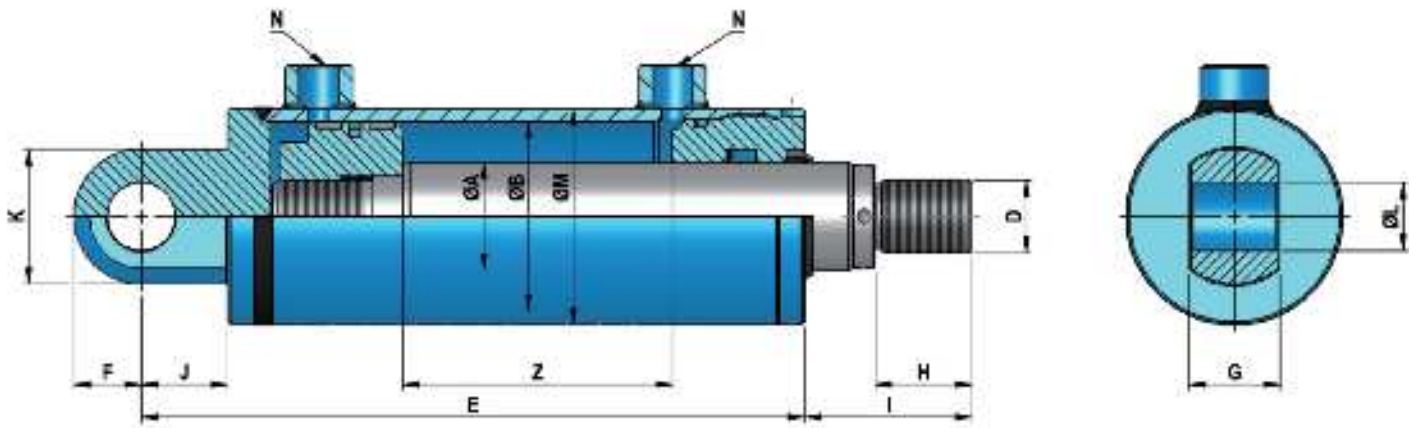
Z = stroke (to be defined by customer). Check rod attachments on page 43.

Z = course (à définir par le client). Vérifiez les fixations de tige sur page 43.



Cilindros D.E. charnela trasera [Serie 8300]

Bottom-hinge D.A. cylinders [Series 8300] / Vérins D.E. avec charnière arrière [Série 8300]



REF.	Ø A	Ø B	E	D	F	G	H	I	J	K	L	M	N BSP
8300/Z	20	32	127 + Z	M14x1,5	13	16	18	35	20	26	12	42	1/4
8301/Z	22												
8302/Z	25	40	122 + Z	M16x1,5	16	20	22	40	25	32	16	50	3/8
8303/Z	28												
8304/Z	25												
8305/Z	28	50	132 + Z	M20x1,5	20	25	28	48	28	40	20	60	3/8
8306/Z	30												
8307/Z	36												
8308/Z	30												
8309/Z	35	60	138 + Z	M27x2	25	32	36	58	32	50	25	70	3/8
8310/Z	40												
8311/Z	36												
8312/Z	40	63	138 + Z	M27x2	25	32	36	58	32	50	25	75	3/8
8313/Z	45												
8314/Z	35												
8315/Z	40	70	146 + Z	M27x2	25	32	36	58	32	50	25	80	3/8
8316/Z	45												
8317/Z	36												
8318/Z	40												
8319/Z	45	80	171 + Z	M33x2	32	40	45	68	45	64	32	95	3/8
8320/Z	50												
8321/Z	56												
8322/Z	45												
8323/Z	50												
8324/Z	56	100	193 + Z	M42x2	40	50	56	85	55	80	40	115	1/2
8325/Z	60												
8326/Z	70												
8327/Z	70	125	275 + Z	M48x2	50	60	63	92	65	100	50	145	3/4
8328/Z	90												
8329/Z	80	140	295 + Z	M64x3	56	65	85	120	70	112	56	160	3/4
8330/Z	90	160	313 + Z	M80x3	63	80	95	130	75	126	63	180	1
8331/Z	110												
8332/Z	110	200	373 + Z	M80x3	80	100	95	130	95	160	80	230	1

Z = carrera (a definir por el cliente).
Consultar amarres de vástago en la página 43.

Z = stroke (to be defined by customer). Check rod attachments on page 43.

Z = course (à définir par le client). Vérifiez les fixations de tige sur page 43.

03



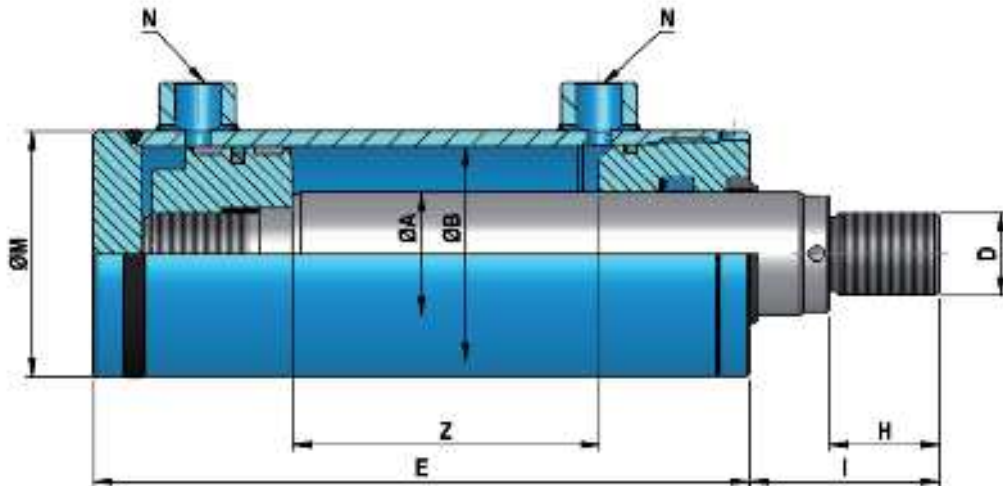
La fuerza de un equipo a tu servicio

www.cicrosa.com • info@cicrosa.com • Tel [+34] 979 761 434

[31]

Cilindros D.E. vástago roscado [Serie 8400]

Threaded-rod D.A. cylinders [Series 8400] / Vérins D.E. avec tige filetée [Série 8400]



REF.	Ø A	Ø B	E	D	H	I	M	N BSP
8400/Z	20	32	107 + Z	M14x1,5	18	35	40-42	1/4
8401/Z	22	40	97 + Z	M16x1,5	22	40	50	3/8
8402/Z	25							
8403/Z	28							
8404/Z	25	50	104 + Z	M20x1,5	28	48	60	3/8
8405/Z	28							
8406/Z	30							
8407/Z	36							
8408/Z	30	60	106 + Z	M27x2	36	58	70	3/8
8409/Z	35							
8410/Z	40							
8411/Z	36	63	106 + Z	M27x2	36	58	75	3/8
8412/Z	40							
8413/Z	45							
8414/Z	35	70	114 + Z	M27x2	36	58	80	3/8
8415/Z	40							
8416/Z	45							
8417/Z	36	80	126 + Z	M33x2	45	68	90-95	3/8
8418/Z	40							
8419/Z	45							
8420/Z	50							
8421/Z	56	100	138 + Z	M42x2	56	85	115	1/2
8422/Z	45							
8423/Z	50							
8424/Z	56							
8425/Z	60							
8426/Z	70							
8427/Z	70	125	210 + Z	M48x2	63	92	145	3/4
8428/Z	90							
8429/Z	80	140	225 + Z	M64x3	85	120	160	3/4
8430/Z	90							
8431/Z	110							
8432/Z	110	200	278 + Z	M80x3	95	130	230	1

Z = carrera (a definir por el cliente). Consultar amarres de vástago en la página 43.

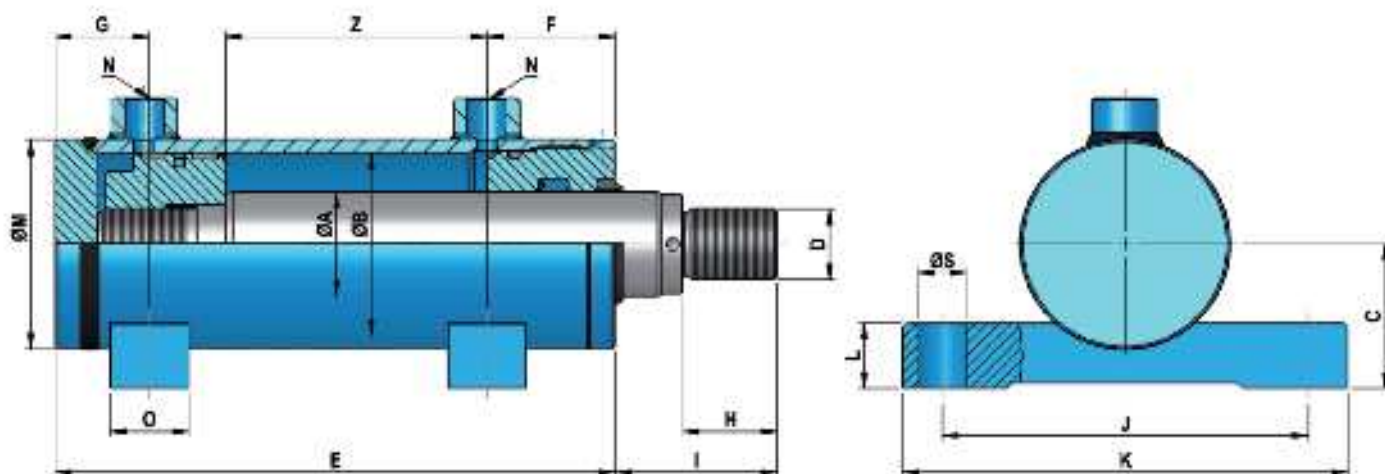
Z = stroke (to be defined by customer). Check rod attachments on page 43.

Z = course (à définir par le client). Vérifiez les fixations de tige sur page 43.



Cilindros D.E. fijación por patas [Serie 8500]

Foot-fastening D.A. cylinders [Series 8500] / Vérins D.E. fixation par pieds [Série 8500]



REF.	Ø A	Ø B	E	C	D	F	G	H	I	J	K	L	M	N BSP	O	S
8500/Z	20	32	107 + Z	28	M14x1,5	35	29	18	35	75	95	16	42	1/4	20	11
8501/Z	22															
8502/Z	25	40	97 + Z	35	M16x1,5	40	32	22	40	94	118	20	50	3/8	25	13
8503/Z	28															
8504/Z	25															
8505/Z	28	50	104 + Z	40	M20x1,5	43	35	28	48	105	130	20	60	3/8	25	15
8506/Z	30															
8507/Z	36															
8508/Z	30															
8509/Z	35	60	106 + Z	50	M27x2	45	34	36	58	130	160	25	70	3/8	30	17
8510/Z	40															
8511/Z	36															
8512/Z	40	63	106 + Z	50	M27x2	45	34	36	58	130	160	25	75	3/8	30	17
8513/Z	45															
8514/Z	35															
8515/Z	40	70	114 + Z	55	M27x2	49	36	36	58	140	170	25	80	3/8	30	18
8516/Z	45															
8517/Z	36															
8518/Z	40															
8519/Z	45	80	126 + Z	62	M33x2	54	36	45	68	160	195	30	95	3/8	40	19
8520/Z	50															
8521/Z	56															
8522/Z	45															
8523/Z	50															
8524/Z	56	100	138 + Z	73	M42x2	60	38	56	85	185	225	30	115	1/2	40	23
8525/Z	60															
8526/Z	70															
8527/Z	70	125	210 + Z	88	M48x2	82	48	63	92	220	265	35	145	3/4	45	25
8528/Z	90															
8529/Z	80	140	225 + Z	100	M64x3	90	58	85	120	250	300	40	160	3/4	50	30
8530/Z	90	160	238 + Z	115	M80x3	100	58	95	130	295	355	40	180	1	60	35
8531/Z	110															
8532/Z	110	200	278 + Z	140	M80x3	111	63	95	130	355	425	50	230	1	70	41

Z = carrera (a definir por el cliente). Consultar amarres de vástago en la página 43.

Z = stroke (to be defined by customer). Check rod attachments on page 43.

Z = course (à définir par le client). Vérifiez les fixations de tige sur page 43.

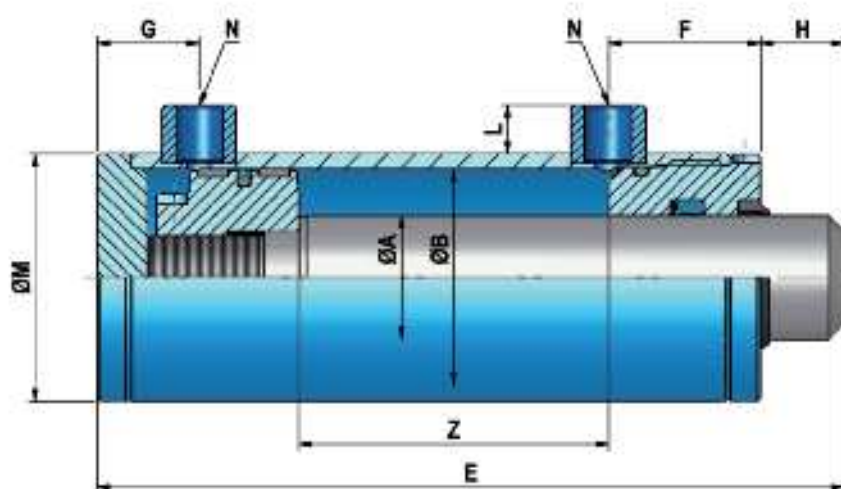


La fuerza de un equipo a tu servicio

www.cicrosa.com • info@cicrosa.com • Tel [+34] 979 761 434

Cilindros D.E. vástago liso [Serie 8600]

D.A. cylinders with plain rod [Series 8600] / Vérins D.E. avec tige lisse [Série 8600]



REF.	Ø A	Ø B	Ø M	E	H	G	F	L	N BSP
8600/Z	20	32	40	130 + Z	23	30	35	12	1/4" G
8601/Z	22	40	50	120 + Z	23	30	40	16	3/8" G
8602/Z	25								
8603/Z	28								
8604/Z	25	50	60	130 + Z	26	32	43	16	3/8" G
8605/Z	28								
8606/Z	30								
8607/Z	36								
8608/Z	30	60	70	130 + Z	24	32	45	16	3/8" G
8609/Z	35								
8610/Z	40								
8611/Z	36	63	75	130 + Z	24	32	45	16	3/8" G
8612/Z	40								
8613/Z	45								
8614/Z	35	70	80	140 + Z	26	34	49	16	3/8" G
8615/Z	40								
8616/Z	45								
8617/Z	36	80	90	150 + Z	24	34	54	16	3/8" G
8618/Z	40								
8619/Z	45								
8620/Z	50								
8621/Z	56	100	115	170 + Z	32	36	60	18	1/2" G
8622/Z	45								
8623/Z	50								
8624/Z	56								
8625/Z	60								
8626/Z	70	125	145	245 + Z	35	58	80	20	3/4" G
8627/Z	70								
8628/Z	90	160	180	280 + Z	42	58	100	40	1" G
8629/Z	80								
8630/Z	90	200	230	330 + Z	52	63	110	40	1" G
8631/Z	110								
8632/Z	110								

Z = carrera (a definir por el cliente). Consultar amarres de vástago en la página 43.

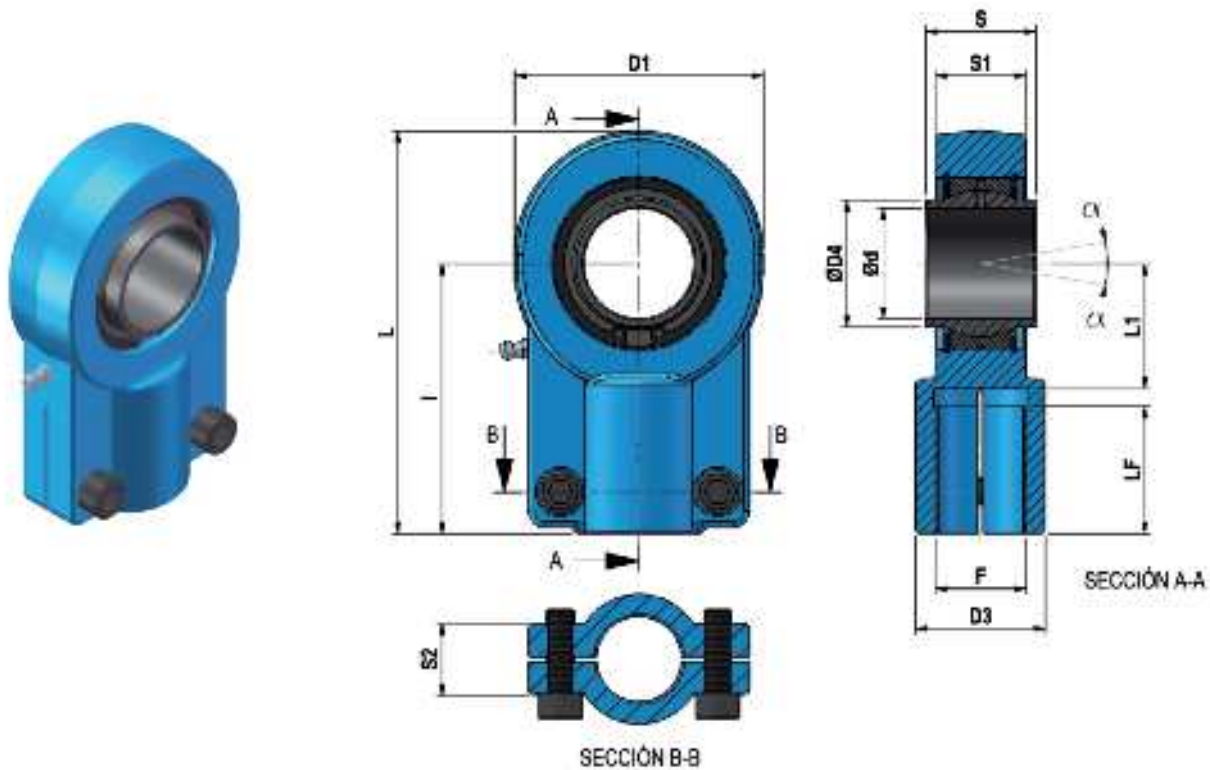
Z = stroke (to be defined by customer). Check rod attachments on page 43.

Z = course (à définir par le client). Vérifiez les fixations de tige sur page 43.



Amarres - rótula DIN 24338 / ISO 6982

Attachments - Ball-joint DIN 24338 / ISO 6982 / Fixations - Rotule DIN 24338 / ISO 6982



REF.(*)	d	Tolerancia Tolerance Tolérance		S	D4	I	D1	D2	S1	S2	L	L1	D3	LF	F	Coeficiente de carga límite Limit load rate Taux de charge limite		Juego radial Radial movement Jeu radial	Ángulo de oscilación Oscillation angle / Angle d'oscillation	Rosca tomillo de apriete Pressure screw thread Pas de la vis de pression	Par de apriete tornillos Screw tightening / Couple de serrage des vis	Peso en Kg. Weight / Poids
		d	s													Dinámico Dynamic	Estático Static					
mm																KN	mm					
TAPR 612 CE (1)	12	0 ÷ +0,018	0 ÷ -0,18	12	15,5	38	32	32	11	15	54	14	16	17	M12x1,25	10,8	24,5	0,023-0,068	4	M5x16	6	0,11
TAPR 616 CE	16	0 ÷ +0,018	0 ÷ -0,18	16	20	44	40	40	13	15	64	20	21	19	M14x1,5	17,6	36,5	0,030-0,082	4	M6x14	10	0,20
TAPR 620 CE	20	0 ÷ +0,021	0 ÷ -0,21	20	25	52	47	47	17	19	75	22	25	23	M16x1,5	30	48	0,030-0,082	4	M8x20	25	0,35
TAPR 625 CE	25	0 ÷ +0,021	0 ÷ -0,21	25	30,5	65	58	54	22	19	96	27	30	29	M20x1,5	48	78	0,037-0,100	4	M8x20	25	0,62
TAPR 632 CE	32	0 ÷ +0,025	0 ÷ -0,25	32	38	80	71	66	28	22	118	32	38	37	M27x2	67	114	0,037-0,100	4	M10x25	49	1,15
TAPR 640 CE	40	0 ÷ +0,025	0 ÷ -0,25	40	46	97	90	80	33	26	146	41	47	46	M33x2	100	204	0,043-0,120	4	M10x30	49	2,18
TAPR 650 CE	50	0 ÷ +0,025	0 ÷ -0,25	50	57	120	109	96	41	32	179	50	58	57	M42x2	156	310	0,043-0,120	4	M12x35	86	3,96
TAPR 663 CE	63	0 ÷ +0,030	0 ÷ -0,30	63	71,5	140	136	114	53	38	211	62	70	64	M48x2	255	430	0,055-0,142	4	M16x40	210	6,80
TAPR 670 CE (2)	70	0 ÷ +0,030	0 ÷ -0,30	70	79	160	155	135	57	42	245	70	80	76	M56x2	315	540	0,055-0,142	4	M16x40	210	9,60
TAPR 680 CE (2)	80	0 ÷ +0,030	0 ÷ -0,30	80	91	180	170	148	67	48	270	78	90	86	M64x3	400	695	0,055-0,142	4	M20x50	410	13,00
TAPR 690 CE (2)	90	0 ÷ +0,035	0 ÷ -0,35	90	99	195	185	160	72	52	296	85	100	91	M72x3	490	750	0,055-0,142	4	M20x60	410	19,10
TAPR 6100 CE (2)	100	0 ÷ +0,035	0 ÷ -0,35	100	113	210	211	178	85	62	322	98	110	96	M80x3	610	1060	0,065-0,165	4	M24x60	710	25,00
TAPR 6110 CE (2)	110	0 ÷ +0,035	0 ÷ -0,35	110	124	235	235	190	88	62	364	105	125	106	M90x3	655	1200	0,065-0,165	4	M24x60	710	32,00
TAPR 6125 CE (2)	125	0 ÷ +0,040	0 ÷ -0,40	125	138	260	265	200	103	72	405	120	135	113	M100x3	950	1430	0,065-0,165	4	M24x70	710	46,00
TAPR 6160 CE (2)	160	0 ÷ +0,040	0 ÷ -0,40	160	177	310	326	250	130	82	488	150	165	126	M125x4	1370	2200	0,065-0,192	4	M24x80	710	82,50
TAPR 6200 CE (2)	200	0 ÷ +0,046	0 ÷ -0,46	200	221	390	418	320	162	102	620	195	215	161	M160x4	2120	3650	0,065-0,192	4	M30x100	1500	168,00

(1) No relubrificable / No grease nipple / Pas de graisseur

(2) Material: fundición nodular / Material: nodular cast iron / Matériel: Fonte nodulaire

(*) En el caso de necesitar rosca a izquierdas, reemplazar en el código del artículo la letra "R" por "L". Ejemplo TAPL...CE. Disponibilidad y precio bajo pedido. Es posible suministrar las cabezas de rótula "libre de mantenimiento". En ese caso las piezas no disponen de engrasador. / When requiring a left-hand threading, replace on the article code the letter "R" by "L". E.G. TAPL...CE. Availability and price upon request. It is possible to supply ball-joint ends with "free maintenance" ball joints. Consequently the pieces would not have grease nipples. / Si vous avez besoin de pas de à gauche, remplacer la lettre "R" par "L" du code de l'article EX. TAPL ... CE. Disponibilité et prix sur demande. Il est possible de fournir les embouts à rotule sans entretien. Dans ce cas, les pièces n'ont pas de graisseur.

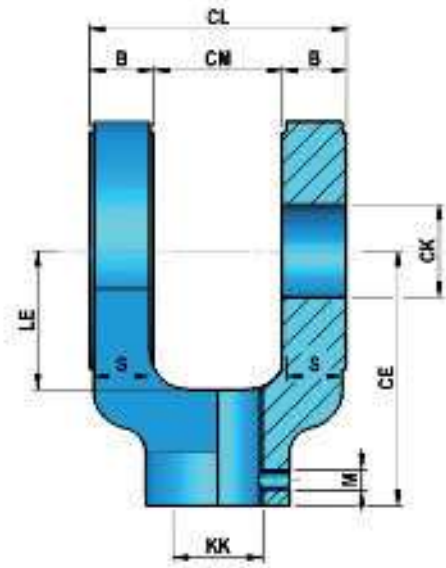


La fuerza de un equipo a tu servicio

www.cicrosa.com • info@cicrosa.com • Tel [+34] 979 761 434

Amarres - horquilla hembra ISO 8133

Attachments - Fork joint hinge ISO 8133 / Fixations - Chape femelle selon ISO 8133



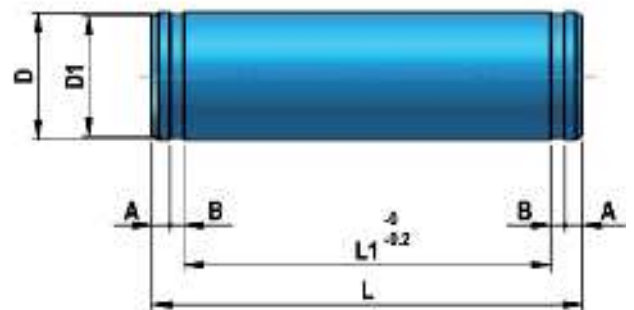
REF.	CM	CK (H9)	CE	CL	ChF	KK	LE	ER	B	IR	S	Rosca del prisionero Dowel Filetage du goujon
CF 1310	12	10	32	24	19	M10X1,25	13	12	6	10	5	M 5X5
CF 1312	16	12	36	32	21	M 12X1,25	19	17	8	15	7	M 5X5
CF 1314	20	14	38	40	21	M14X1,5	19	17	10	15	8	M 5X5
CF 1316	30	20	54	60	32	M16X1,5	32	29	15	26	13	M 6X6
CF 1320	30	20	60	60	32	M20X1,5	32	29	15	26	13	M 6X6
CF 1327	40	28	75	80	40	M27X2	39	34	20	30	17	M 6X6
CF 1333	50	36	99	100	56	M33X2	54	50	25	46	22	M 8X8
CF 1342	60	45	113	120	56	M42X2	57	53	30	49	27	M 8X8
CF 1348	70	56	126	140	75	M48X2	63	59	35	38	31	M 8X8
CF 1364	80	70	168	160	95	M64X3	83	78	40	45	37	M 12X12
CF 1380	80	70	168	160	95	M80X3	83	78	40	74	37	M 12X12

Bulón para horquilla hembra ISO 8133

Pin for fork joint hinge ISO 8133

Clavis pour chape femelle ISO 8133

REF.	D	L	D1	L1	A	B	Montaje en horquilla Used for joint hinge Utilisé pour chape
PCF 1910	10	34	9,6	29	1,40	1,10	CF 1310
PCF 1911	12	43	11,5	37	1,90	1,10	CF 1312
PCF 1912	14	51	13,4	45	1,90	1,10	CF 1314
PCF 1913	20	73	19,0	66	2,20	1,30	CF 1316
PCF 1914	20	73	19,0	66	2,20	1,30	CF 1320
PCF 1915	28	95	26,6	87	2,40	1,60	CF 1327
PCF 1916	36	117	34,0	107	3,15	1,85	CF 1333
PCF 1917	45	139	42,5	129	3,15	1,88	CF 1342
PCF 1918	56	161	53,0	149	3,80	2,17	CF 1348
PCF 1919	70	181	67,0	169	3,35	2,65	CF 1364
PCF 1920	70	181	67,0	169	3,35	2,65	CF 1380



Cilindro hidráulico ISO 6020/2

ISO 6020/2 Hydraulic cylinder / Vérin hydraulique ISO 6020/2

Cilindro hidráulico con tirantes / Tie rods hydraulic cylinder / Vérin hydraulique à tirants

Cilindro hidráulico con tirantes, bajo norma ISO 6020/2, también disponibles con sensores magnéticos.

Disponibles en todos los amarres previstos en la norma, con múltiples configuraciones de estanqueidad.

Tie rods hydraulic cylinder, in compliance with the ISO 6020/2 standard, also available with magnetic sensors.

All standard ISO mountings are available, in different seals configurations.

Vérin hydraulique à Tirants, fabriqué en conformité avec la norme 6020/2. Disponible aussi avec des capteurs magnétiques. Toutes les fixations standard ISO sont disponibles, avec nombreuses configurations d'étanchéité.



Características técnicas / Specifications / Spécifications

Norma / Standard Cylinders / Standard	tie rods / à Tirants	
Pistón / Bore / Alésage (mm)	Desde 25 hasta 100 / 25 to 100 / de 25 à 100 –CD–	Desde 25 hasta 200 / from 25 to 200 / de 25 à 200 –DK–
Presión / Pressure / Pression (bar)	Nominal / Operating / de service: 160; Max 210	
Carrera máxima / Max Stroke / Course Maximale (mm)	4000	
Tolerancia sobre la carrera / Stroke tolerante / Tolérance sur la course	0 + 2 mm Norma ISO 8131 / ISO 8131 Standard / Standard ISO 8131	
Fluido / Fluid / Fluide	Aceite hidráulico mineral / Hydraulic mineral oil / Huile minérale Éster fosfórico / Phosphoric esters / esters phosphoriques Agua glicol / HFC-fluid / eau-glycol	
Viscosidad / Viscosity / Viscosité	12 ... 90 mm ² /S	

Cilindro hidráulico con contrabridas / Hydraulic cylinders with counter flanges / Vérin hydraulique avec contre-bridés

Cilindro hidráulico con contrabridas de acuerdo a la norma ISO 6020/2. Presión de trabajo hasta 210 bar, especialmente indicado para carreras muy largas. Los cilindros están disponibles con múltiples configuraciones de estanqueidad, de acuerdo a las condiciones de utilización y a las prestaciones deseadas.

Hydraulic cylinders with counterflanges, in compliance with the ISO 6020/2 standard. They can be used with pressures up to 210 bar and they are suitable for long strokes. The cylinders are available in several different sealing configurations, depending on application conditions and desired performances.

Vérins hydrauliques avec contre-bridés, en conformité avec la norme ISO 6020/2. Ils peuvent être utilisés avec des pressions jusqu'à 210 bars et ils sont adaptés pour des courses longues. Ces vérins sont disponibles avec différentes configurations d'étanchéité, en fonction des conditions d'application et les performances souhaitées.



Características técnicas / Specifications / Spécifications

Norma / Standard Cylinders / Standard	ISO 6020/2 – DIN 24554 con contrabridas / with counter flanges / avec contre-bridés	
Pistón / Bore / Alésage (mm)	Desde 50 hasta 100 / from 50 to 100 / de 50 à 100 –CD–	Desde 125 hasta 200 / from 125 to 200 / de 125 à 200 –DK–
Presión / Pressure / Pression (bar)	Nominal / Operating / de service: 160; Máx 210	
Carrera máxima / Max Stroke / Course Maximale (mm)	4000	
Tolerancia sobre la carrera / Stroke tolerante / Tolérance sur la course	0 + 2 mm Norma ISO 8131 / ISO 8131 Standard / Standard ISO 8131	
Fluido / Fluid / Fluide	Aceite hidráulico mineral / Hydraulic mineral oil / Huile minérale Éster fosfórico / Phosphoric esters / esters phosphoriques Agua glicol / HFC-fluid / eau-glycol	
Viscosidad / Viscosity / Viscosité	12 ... 90 mm ² /S	



La fuerza de un equipo a tu servicio

www.cicrosa.com • info@cicrosa.com • Tel [+34] 979 761 434

Servocilindro hidráulico ISO 6020/2

ISO 6020/2 Hydraulic servocylinder / Servo-vérin hydraulique ISO 6020/2

El servocilindro ISO 6020/2 está disponible con tirantes (Tipo TD y TK) y con contrabrida (tipo TH y TX).

El servocilindro tiene un transductor electrónico que nos permite conocer en todo momento la posición del vástago. El tipo de transductor a incluir depende de las prestaciones que se necesiten.

La precisión del posicionamiento está determinada por dos elementos: la resolución del transductor y el sistema de mando del cilindro.

El transductor puede ser de tres tipos:

- TEMPOSOMIC: permite altas resoluciones y diferentes tipos de control. Está disponible para cualquier carrera, incluso para carreras largas.
- POTENCIOMÉTRICO: La señal de salida está dada por un cursor que se desliza sobre una pista potenciométrica. La tensión es proporcional a la posición del cursor. La carrera máxima es de 500 mm.
- INDUCTIVO: Proporciona una señal generada por un circuito eléctrico separado.

The ISO 6020/2 servocylinders are available both with tie rods (TD and TK versions) and with counter flanges (TH and TX version).

The servocylinders include an electronic transducer, which allows to obtain the absolute position of the rod. The type of transducer to be used depends on the performance you need. The precision of positioning is determined by 2 elements: the resolution of the transducer and the drive system of the cylinder.

3 type of transducers are available:

- TEMPOSOMIC: it allows high resolutions and different types of control; it supports all the stroke lengths necessary.
- POTENTIOMETRIC: the output signal is given from a cursor sliding on a piezoelectric. The maximum stroke allowed is 500 mm.
- INDUCTIVE: it emits a voltage or current signal generated by a separated electrical circuit. The maximum stroke allowed is 1000 mm.

Les servo-vérins ISO 6020/2 sont disponibles à tirants (versions TD et TK) et avec contre-bridés (versions TH et TX).

Les servo-vérins incluent un transducteur électronique, ce qui permet d'obtenir la position absolue de la tige. Le type de transducteur à utiliser dépend des performances dont vous avez besoin. La précision de positionnement est déterminée par deux éléments: la résolution du convertisseur et le système de commande du vérin.

Il y a 3 types de transducteurs disponibles:

- TEMPOSOMIC: Il permet des hautes résolutions et différents types de contrôle, il est disponible pour toutes les longueurs de course, même les plus longues.
- POTENTIOMÉTRIQUE: le signal de sortie est fourni par un curseur qui glisse sur une pièce potenciométrique. La course maximale permise est de 500 mm.
- INDUCTION: il émet un signal de tension ou de courant, généré par un circuit électrique séparé. La course maximale autorisée est de 1000 mm.



Inductivo	Características técnicas / Specifications / Spécifications					
	MV	MA	MS	PV	IV	IA
Tipo transductor <i>Transducer type</i> <i>Type de transducteur</i>	Temposomic	Temposomic	Temposomic	Potenciométrico <i>Potentiometric</i> <i>Potentiométrique</i>	Inductivo <i>Inductive</i> <i>Inductif</i>	Inductivo <i>Inductive</i> <i>Inductif</i>
Alimentación <i>Supply voltage</i> <i>Alimentation</i>	24V DC	24V DC	24V DC	Max 60V	24V DC	24V DC
Salida <i>Output / Sortie</i>	0-10V	4-20mA	SSI		0-10V	4-20mA
Resolución <i>Resolution</i> <i>Résolution</i>	Infinita <i>Endless /</i> <i>Infinie</i>	Infinita <i>Endless</i> <i>Infinie</i>	Infinita <i>Endless</i> <i>Infinie</i>	Infinita <i>Endless</i> <i>Infinie</i>	Infinita <i>Endless</i> <i>Infinie</i>	Infinita <i>Endless</i> <i>Infinie</i>
Linealidad <i>Linearity</i> <i>linéarité</i>	<±0.02% F.S. (min ± 50 µm)	<±0.02% F.S. (min ± 50 µm)	<±0.01% F.S. (min ± 50 µm)	±0.1% F.S.	±0.2% F.S.	±0.2% F.S.
Repetitividad <i>Repeatability</i> <i>Répétitivité</i>	<±0.001% F.S. (min ± 2.5 µm)	<±0.001% F.S. (min ± 2.5 µm)	<±0.001% F.S. (min ± 2.5 µm)			
Histéresis <i>Hysteresis</i> <i>Histérésis</i>	< 4 µm	< 4 µm	< 4 µm			
Absorción <i>Absorption</i> <i>Absorption</i>	100 mA	100 mA	100 mA			
Velocidad máx <i>Max Speed</i> <i>Vitesse maximale</i>	2 m/s	2 m/s	2 m/s	1 m/s	2 m/s	2 m/s
Temperatura <i>Temperature</i> <i>Température</i>	-20 +70 °C	-20 +70 °C	-20 +70 °C	-20 +70 °C	-20 +70 °C	-20 +70 °C
Carrera máx <i>Max stroke</i> <i>Course maximale</i>	2500	2500	2500	500	1000	1000

El servocilindro puede suministrarse con placas bases ISO para el montaje de diversos elementos:

- Electroválvulas ON/OFF
- Electroválvulas proporcionales
- Servoválvulas

The servocylinders can be equipped with ISO interface plates, which allow to mount directly on the cylinder the following elements:

- Solenoid valves ON/OFF
- Proportional solenoid valves
- Servovalves

Les servo-vérins peuvent être équipés de plaques de jonction ISO, qui permettent de monter directement sur le vérin les éléments suivants:

- Electrovanne ON / OFF
- Électrovannes proportionnelles
- Servovalves



Cilindro hidráulico compacto ISO 6020/2

ISO 6020/2 Compact hydraulic cylinder / Vérin hydraulique compact ISO 6020/2

Cilindro hidráulico compacto ligero (carrera corta) Light compact hydraulic cylinder (short stroke) Vérin hydraulique compact léger (course courte)

Cilindro hidráulico de doble efecto, fabricado en aluminio de alta resistencia y tratamiento antidesgaste. Diseñados para aplicaciones de automatización industrial en condiciones de trabajo no pesadas, cuando sea necesario una construcción ligera, compacta y de alta modularidad. Diseñado para el uso con sensores magnéticos integrados para controlar la posición.

Double acting hydraulic cylinders, realized in high resistance aluminum with wear-resistant coating. Suitable for industrial automation applications, not in heavy duty conditions, when a light, compact and highly modular construction is required. Designed also for use with integrated magnetic sensors to control the piston position.

Vérins hydrauliques à double effet, réalisés en aluminium de haute résistance avec un revêtement résistant à l'usure. Conçus pour des applications d'automatisation industrielle, dans des conditions de travail pas lourdes, quand une construction légère, compacte et de haute modularité est requise.

Conçus aussi pour être utilisés avec des capteurs magnétiques intégrés pour contrôler la position du piston.



Características técnicas / Specifications / Spécifications

Pistón / Bore / Alésage (mm)	Desde 25 hasta 63 / from 25 to 63 / de 25 à 63	Desde 80 hasta 100 / from 80 to 100 / de 80 à 100
Presión Máx / Max pressure / Pression Maximale (bar)	160	100
Carrera / Stroke / Course (mm)	20, 50, 80, 100	

Cilindro hidráulico compacto (carrera corta) para trabajos pesados Heavy duty compact hydraulic cylinders (short stroke) Vérins hydrauliques compacts pour travaux lourds (course courte)

Cilindro hidráulico de doble efecto fabricado en acero para trabajos pesados. Diseñados para aplicaciones de automatización industrial cuando es necesario una construcción pesada, compacta y de alta modularidad.

Disponible una versión con dispositivo antirrotación y final de carrera mecánico externo para controlar la posición final del vástago.

Double acting hydraulic cylinders, realized in steel for heavy duty uses. Suitable for industrial automation applications, when a strong, compact and highly modular construction is required. Available also with anti-rotation device and mechanic stroke limiters to control the final rod positions.

Vérins hydrauliques à double effet, réalisés en acier pour des utilisations lourdes. Appropriés pour des applications d'automatisation industrielle, quand on a besoin d'une construction robuste, compacte et de haute modularité.

Disponibles aussi avec dispositif anti-rotation et de fin de course mécanique externe pour contrôler la position finale de la tige.

Características técnicas / Specifications / Spécifications

Pistón / Bore / Alésage (mm)	Desde 25 hasta 100 / from 25 to 100 / de 25 à 100
Presión nominal / Operating pressure / Pression de service (bar)	250. Max 320
Carrera / Stroke / Course (mm)	20, 50, 80, 100



La fuerza de un equipo a tu servicio

www.cicrosa.com • info@cicrosa.com • Tel [+34] 979 761 434

Actuador rotativo

Rotary actuator / Actionneur rotatif

Los actuadores rotativos generan un par a través de una rueda dentada y una cremallera movidos por un cilindro hidráulico.

Esta solución simplifica la cinemática y el mantenimiento requerido durante su vida útil.

Los actuadores rotativos están dotados de amortiguación regulable. Puede generar al final de la carrera un par de frenado comparable al par máximo del cilindro.

El ajuste final de la carrera permite una regulación con un rango de +/- 5°.

También está disponible la versión con pistón magnético, para ser utilizados con sensores magnéticos de proximidad en toda la carrera del pistón.

Rotary actuators generate a torque through a cogwheel and a rack moved by a hydraulic cylinder. This solution simplifies the kinematic and the maintenance required during its life cycle. Rotary actuators have an adjustable cushioning, which can generate a cushioning torque comparable to the maximum torque of the cylinder.

The stroke end adjuster allows phasing the system with a regulation range of +/-5°.

They are also available in a version with magnetic piston for applications with magnetic proximity switches along the stroke of the piston.

Les actionneurs rotatifs génèrent un couple grâce une roue dentée et une crémaillère déplacée par un vérin hydraulique Cette solution simplifie la cinématique et la maintenance requise au cours de son cycle de vie.

Les actionneurs rotatifs sont équipés de freins réglables, capables de générer à la fin de la course, un couple de freinage semblable au couple maximal du vérin.

Les registres de fin de course permettent la mise en phase du système avec une plage de réglage de +/- 5°.

Ils sont également disponibles dans la version avec piston magnétique, pour des applications avec des détecteurs de proximité magnétiques le long de la course du piston.

Características técnicas / Specifications / Spécifications

		HR 32/32	HR 40/70	HR 63/96
Pistón / Bore / Alésage		32	40	63
Carrera específica / Specific stroke / Course spécifique		0,28	0,61	0,83
Par específico / Specific torque / Couple spécifique	Nm/bar	1,2	4	12
Presión de trabajo / Operating pressure / Pression de service	bar	50	100	100
Presión máx / Peak pressure / Pression de crête	bar	80	140	140
Velocidad máx de rotación / Max Speedy rotation / Vitesse maximale de rotation	rad/sec	30	14	10
Peso / Weight / Poids	(180°) kg	4,80	12,5	43



Para más información sobre este tipo de cilindros consulte nuestro catálogo específico de cilindros ISO 6020/2.
For more information on this type of cylinders, please consult our specific catalogue for ISO 6020/2 cylinders.
Pour en savoir plus sur ce type de vérins voir notre catalogue produits de vérins ISO 6020/2.



CICROSA
CILINDROS Y CROMADOS

Cilindros hidráulicos especiales. Componentes para la seguridad y el control

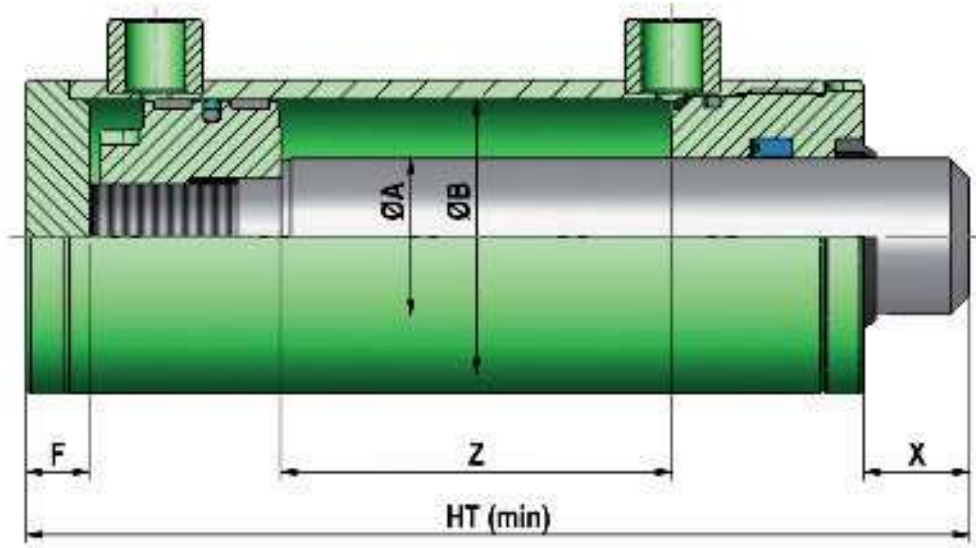
Special hydraulic cylinders. Security and control devices.
Vérins hydrauliques spéciaux – Dispositifs de sécurité et
control.



04

Otras combinaciones disponibles

Other combinations available / D'autres combinaisons disponibles



Ø A	Ø B				Ø A	Ø B				Ø A	Ø B			
Vástago Rod Tige	Pistón Bore Alésage	F min	X min	HT min	Vástago Rod Tige	Pistón Bore Alésage	F min	X min	HT min	Vástago Rod Tige	Pistón Bore Alésage	F min	X min	HT min
16	25	12	13	Z+103	25					50	110	20	13	Z+186
16	32	12	13	Z+120	36					60	120	20	13	Z+203
20	35	14	13	Z+110	38	70	16	13	Z+119	60	120	20	13	Z+203
20					40					70	125	35	15	Z+225
18					45					80	140	35	15	Z+238
20	40	14	13	Z+110	50					90	160	25	15	Z+253
22					35					63,5	140	35	15	Z+238
25					36					80	140	35	15	Z+238
28					38					90	140	35	15	Z+238
20	45	14	13	Z+117	40					100	160	25	15	Z+253
25					45	80	16	13	Z+139	70	160	25	15	Z+253
30					50					90	160	25	15	Z+253
20					55					110	180	35	15	Z+265
25					56					130	180	35	15	Z+265
30	50	14	13	Z+117	60					90	180	35	15	Z+265
35					50	85	18	13	Z+151	100	180	35	15	Z+265
36					40					110	200	50	20	Z+318
25	55	14	13	Z+119	42					100	200	50	20	Z+318
35					45					110	200	50	20	Z+318
25					50	90	18	13	Z+151	120	200	50	20	Z+318
28					55					130	200	50	20	Z+318
30	60	14	13	Z+119	60					140	250	50	20	Z+348
35					70					150	250	50	20	Z+348
40					42					120	250	50	20	Z+348
45					45					130	250	50	20	Z+348
25					50	100	18	13	Z+151	140	250	50	20	Z+348
28					55					150	250	50	20	Z+348
36	63	14	13	Z+119	56					160	250	50	20	Z+348
40					60					180	250	50	20	Z+348
45					70									

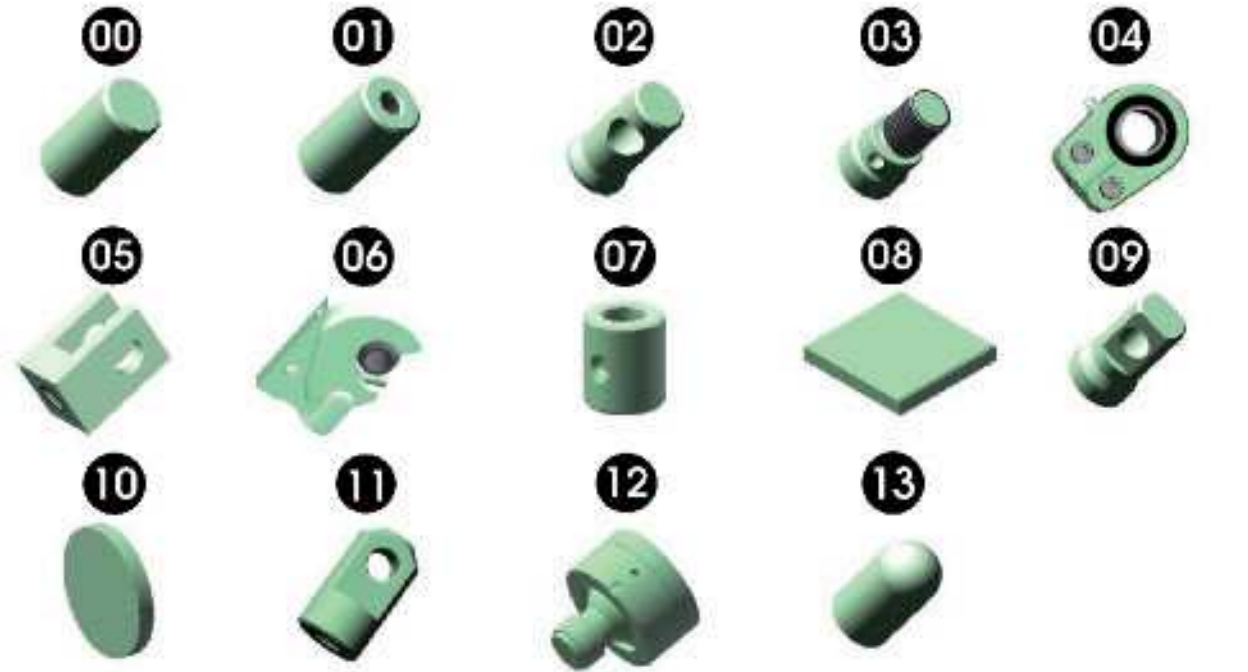
Otras combinaciones a consultar / Other combinations on request / D'autres combinaisons sur demande



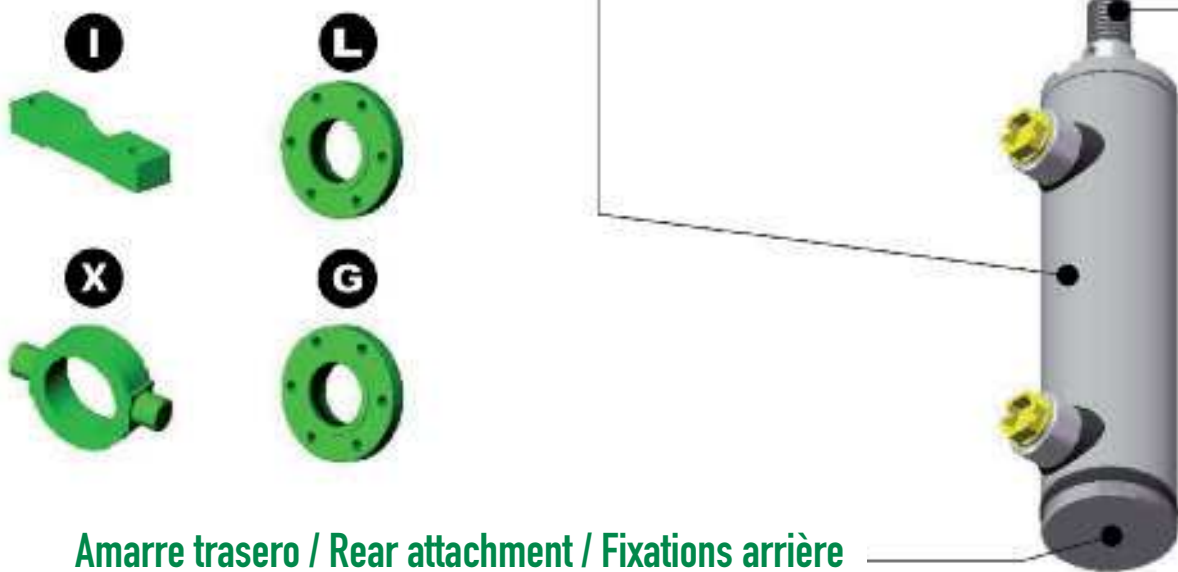
Codificación amarres

Attachment codes / Codage des fixations

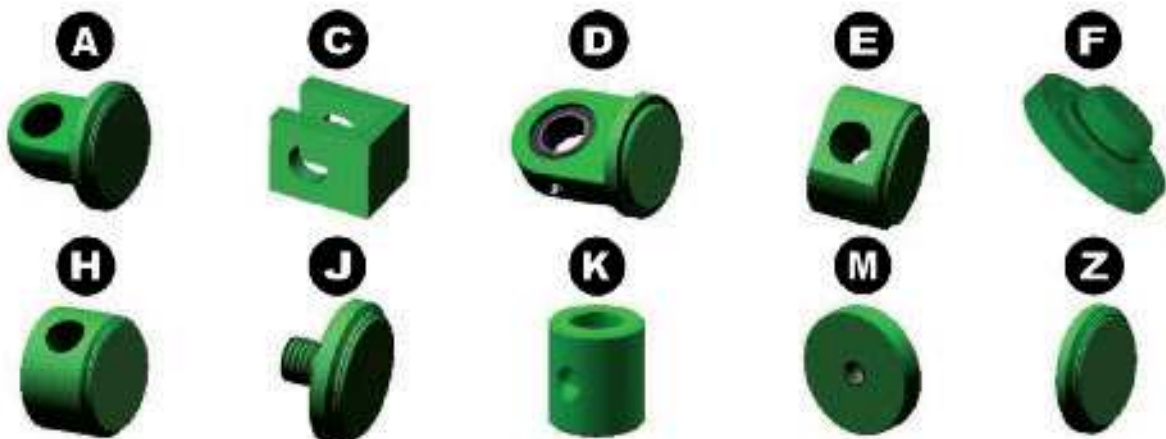
Amarre delantero / Front attachment / Fixations avant



Amarre intermedio / Intermediate attachment / Fixation intermédiaire



Amarre trasero / Rear attachment / Fixations arrière



La fuerza de un equipo a tu servicio

www.cicrosa.com • info@cicrosa.com • Tel [+34] 979 761 434

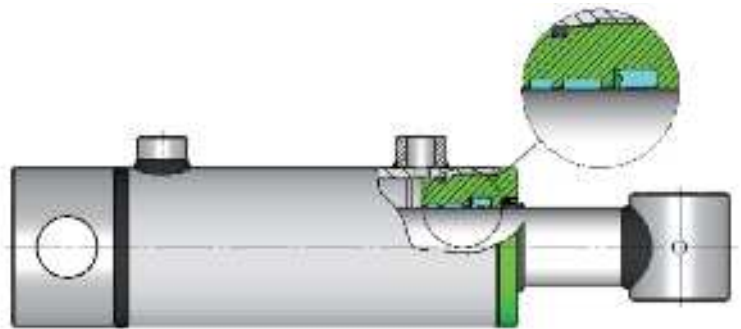
Cilindros hidráulicos especiales

Special hydraulic cylinders / Vérins hydrauliques spéciaux

Cilindro hidráulico con cabeza guiada

Tanto la cabeza como el pistón de este cilindro están equipados con guías especiales de resina fenólica que mejoran el rendimiento del cilindro convirtiéndose en la mejor opción para trabajos pesados y con elevadas cargas radiales.

Ejemplos de aplicación: prensas y limpiarejas.



Hydraulic cylinder with extra-guidance

Both the guide-gushing and the piston on this cylinder are equipped with special phenolic resin guides that enhance the cylinder performance, becoming the best option for heavy duty and high radial loads.

Application examples: presses and grille-cleaning devices.

Vérin hydraulique avec extra-guidage

Ce type de vérin porte un système de guidage spécial. Soit la tête que le piston sont équipés de guides de résine phénolique qui améliorent la performance du vérin cylindre, devenant la meilleure option pour supporter des travaux lourds et des charges radiales élevées.

Exemples d'application: Presses et machines pour le nettoyage des bars des centrales électriques ou les stations d'épuration.

Cilindro hidráulico con juntas de baja fricción

En este cilindro incorporamos juntas con baja resistencia al deslizamiento y alta estabilidad que mejoran las prestaciones del cilindro en trabajos con velocidades elevadas, con bajos rozamientos y/o cuando tenemos la necesidad de un arranque uniforme.

Ejemplos de aplicación: seguidores solares e instalaciones termosolares.



Hydraulic cylinder with low-friction seals

On this cylinder we incorporate seals with low-resistance to sliding and high stability that improve cylinder performance when working high speed, low wear and/or when needed a steadily starting (stick-slip free).

Application examples: solar trackers and solar thermal installations.

Vérin hydraulique avec guides à faible friction

Ce vérin incorpore des jointes avec une faible résistance au glissement et une grande stabilité, que améliorent les prestations du vérin dans de travaux à vitesses de déplacement élevées, avec faible friction et/ou si on a besoin d'un démarrage uniforme sans à-coups.

Exemples d'application: Suiveurs solaires et installations photovoltaïque.

Cilindro hidráulico con válvula paracaídas integrada

En los cilindros de simple efecto con carrera larga (carreras mayores de 1.000 mm) podemos incorporar una guía de bronce que aumente el guiado y por otro lado, instalar una válvula paracaídas que en caso de rotura de la línea de alimentación de aceite actúa evitando el descenso incontrolado del cilindro.

Ejemplos de aplicación: ascensores y grúas.



Hydraulic cylinder with integrated anti-burst valve

For long-stroke single acting plunger cylinders (strokes longer than 1.000mm) we can add a bronze guide to increase guidance and, on the other hand, place a parachute valve to prevent an uncontrolled drop of the actuator in case of burst of the oil feeding line.

Application examples: lifts and cranes.

Vérin hydraulique avec valve parachute intégrée

Quand on a des longues courses dans des vérins à simple effet (courses de plus de 1.000 mm), on peut inclure une guide en bronze capable d'augmenter le guidage, et, en outre, intégrer une soupape parachute que en cas de rupture de la ligne d'alimentation d'huile agit pour empêcher la descente non contrôlée du vérin.

Exemples d'applications: ascenseurs et grues.

Cilindros hidráulicos especiales

Special hydraulic cylinders / Vérins hydrauliques spéciaux

Cilindro hidráulico con detectores

En este caso dotamos al cilindro de detectores inductivos de proximidad que transfieren señales de inicio y fin de carrera para el control de la aplicación. Ejemplos de aplicación: maquinas herramientas y camiones de recogida de basura.



Hydraulic cylinder with detectors

On this cylinder we integrate proximity inductive detectors which transfer start-and-end stroke signals to control the application. Application examples: machine tool and garbage compactor trucks.

Vérin hydraulique avec détecteur inductif

Dans ce cas, on munit le vérin des détecteurs inductifs de proximité capables de transférer des signaux de début et de fin de course permettant un contrôle total de l'application. Exemples d'application: machines-outils et les camions de collecte des ordures

Cilindro hidráulico con amortiguación delantera y bypass de despegue

Los componentes de amortiguación instalados, permiten reducir la velocidad del cilindro al final de la carrera de empuje. Si al mismo tiempo la aplicación requiere un arranque rápido del pistón, a tal fin se puede incorporar un bypass de despegue. Ejemplos de aplicación: maquinaria de obra civil y todo tipo de puertas.



Hydraulic cylinder with front cushioning and starting by-pass

The cushioning elements installed allow to reduce cylinder speed at the end of forward stroke and, if the application requires at the same time a quick piston starting, a starting by-pass can be implemented.

Application examples: civil work machinery and all type of gates.

Vérin hydraulique avec amortissement avant et by-pass

Les composants d'amortissement installés dans ce vérin, permettent de réduire la vitesse du vérin à la fin de la course en poussée et si en même temps, l'application requiert une sortie rapide du piston à cet effet on peut disposer un by-pass de sortie.

Exemples d'application: machines de génie civil et de tout type de portes.

Cilindro hidráulico con sensor de posición lineal

Cilindro equipado con un transductor de posición lineal magnetostrictivo que nos permite controlar la posición exacta de la carrera del cilindro durante su recorrido. Ejemplos de aplicación: máquinas herramientas y maquinaria agrícola.



Hydraulic cylinder with linear position sensing

Cylinder equipped with a linear position magnetostrictive transducer that allows to monitor the exact position of cylinder stroke along its entire run.

Application examples: machine tool and agricultural machinery.

Vérin hydraulique avec capteur de position linéaire

Vérin équipé avec un capteur de position linéaire magnétostrictif qui permet de suivre la position exacte de la course du vérin en tout moment pendant son parcours.

Exemples d'application: machines-outils et machines agricoles.



La fuerza de un equipo a tu servicio

www.cicrosa.com • info@cicrosa.com • Tel [+34] 979 761 434

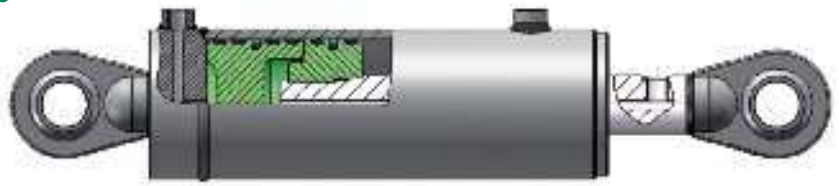
Cilindros hidráulicos especiales

Special hydraulic cylinders / Vérins hydrauliques spéciaux

Cilindro hidráulico con pistón flotante

Mediante un pistón flotante situado previamente en un punto determinado del recorrido, podemos regular la carrera del cilindro de acuerdo a nuestras necesidades.

Ejemplos de aplicación: vertederas agrícolas.



Hydraulic cylinder with floating piston

By means of a floating piston previously placed in a specific point of the run, we can regulate the cylinder stroke according to our needs.

Application examples: agricultural mouldboard ploughs.

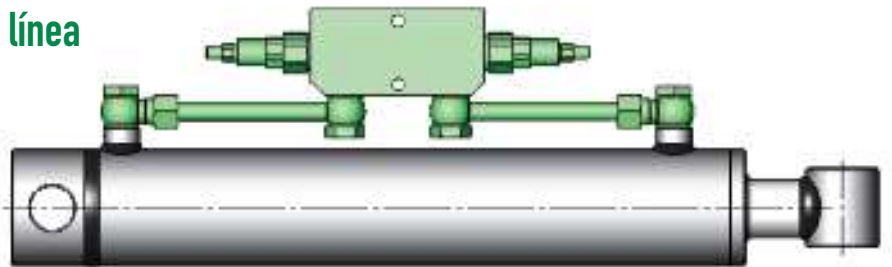
Vérin hydraulique avec piston flottant

Moyennant un piston flottant situé dans un point du parcours prédéterminé, on peut régler volontairement la course du vérin.

Exemples d'application: becs agricoles.

Cilindro hidráulico con válvula en línea

Sobre nuestros cilindros podemos montar en línea diferentes tipos de válvulas hidráulicas para el contra-balance, protección contra sobre-cargas, control de caudal, etc.



Hydraulic cylinder with linear valve

We can in-line assemble on our cylinders different types of hydraulic valves such as counterbalance, overload protection, flow control, etc.

Cylindre hydraulique avec valve en ligne

Nous pouvons monter sur nos vérins différents types de valves hydrauliques en ligne (d'équilibrage, de protection contre les surcharges, de régulation de débit, etc.).



Estos son variados ejemplos de cilindros especiales adaptados a aplicaciones concretas. Si hasta ahora no ha encontrado un desarrollo que cumpla sus requerimientos, no dude en ponerse en contacto con CICROSA. Nuestros departamentos técnicos recogerán sus necesidades y desarrollaran el cilindro hidráulico idóneo para su aplicación.

Puede contactar con nosotros a través del teléfono **902 153 045** (o a través del **+34 979 761 434** si llama desde fuera de España), por correo electrónico **info@cicrosa.com** o a nuestro fax: **+34 979 781 000**. También puede rellenar y enviar el formulario que encontrará en la pág. 45 de este catálogo o en nuestro sitio web **www.cicrosa.com**.

These are several examples of special cylinders adapted to certain applications. If you have not found so far a design that meets your requirements, please do not hesitate in contacting CICROSA. Our technical departments will note your needs and develop the hydraulic cylinder suitable for your application.

*You can contact us either by phone at **+34 979 761 434**, email **info@cicrosa.com** or fax at **+34 979 781 000**. You can also complete and send the form you will find on pag. 45 in this catalogue or in our website **www.cicrosa.com***

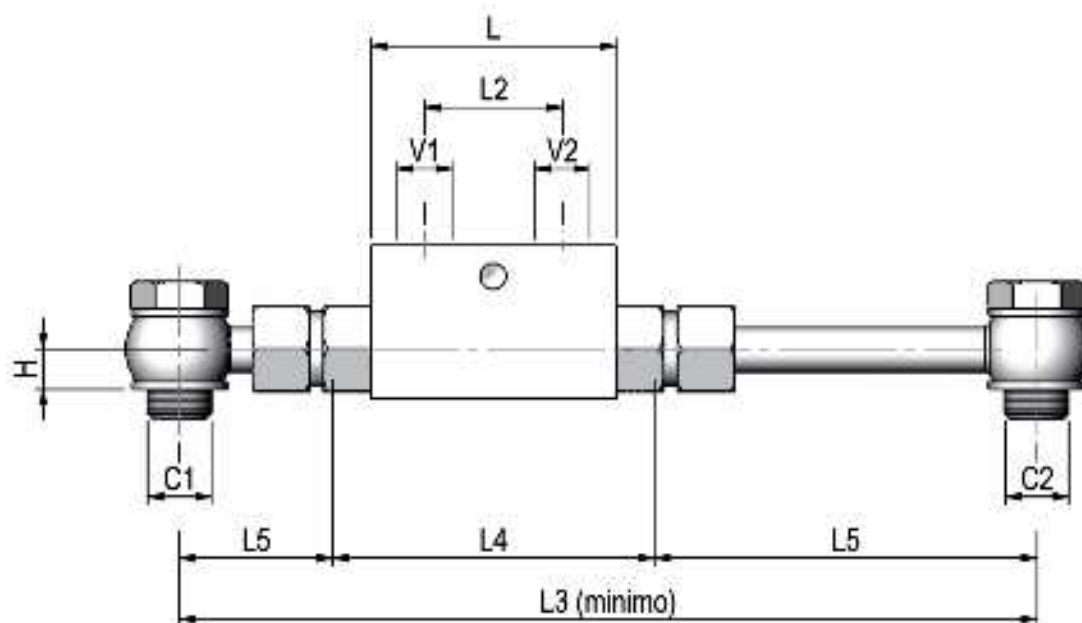
Ce ne sont que quelques exemples de vérins spéciaux adaptés à des applications spécifiques. Toutefois, si vous n'avez pas trouvé une conception qui répond à vos besoins, n'hésitez pas à contacter CICROSA, nos services techniques recueilleront vos spécifications et développeront les vérins hydrauliques adaptés à votre application.

*Vous pouvez nous contacter par téléphone au **+34 979 761 434**, via e-mail **info@cicrosa.com** ou par fax: **+34 979 781 000**. Vous pouvez également remplir et soumettre le cahier de charges que vous trouverez à la page 45 de ce catalogue ou sur notre site **www.cicrosa.com**.*



Válvula antirretorno

Check-valve / Valve anti-retour



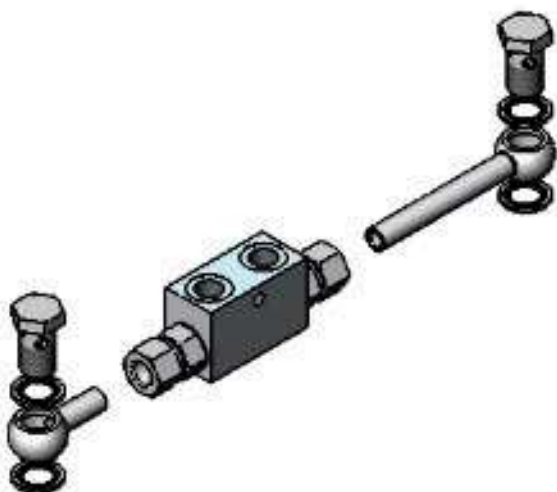
Código / Code	V1-V2	L	L2	L3 (min)	L4
VBD14	1/4" G-12L	64	36	162	84
VBD38	3/8" G-12L	64	36	166	84
V0135	1/2" G-15L	90	45	196	106

Código / Code	C1-C2	H	L5
4001E	1/4" G-12L	9,25	38
4001E-100			100
4001E-150			150
4001E-200			200
4001E-250			250
4001E-300			300
4001E-400			400
4002E	3/8" G-12L	10,5	40
4002E-100			100
4002E-150			150
4002E-200			200
4002E-250			250
4002E-300			300
4002E-400			400
4002E-500			500
4002E-600	600		
4002E-700	700		
4003E	1/2" G-15L	13,5	44
4003E-1			109
4003E-2			202



Código / Code	C1-C2
4001E+12L	1/4" G-12L
4002E+12L	3/8" G-12L
4003E+15L	1/2" G-15L

Código / Code	C1-C2
S9901313G	1/4" G
S9901717G	3/8" G
S9902121G	1/2" G



Código / Code	C1-C2
11601	1/4" G
11602	3/8" G
11603	1/2" G



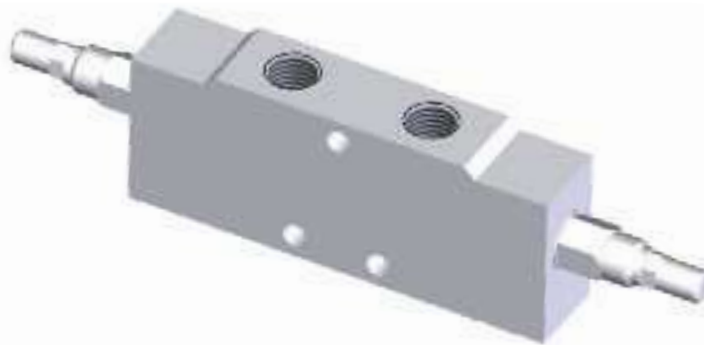
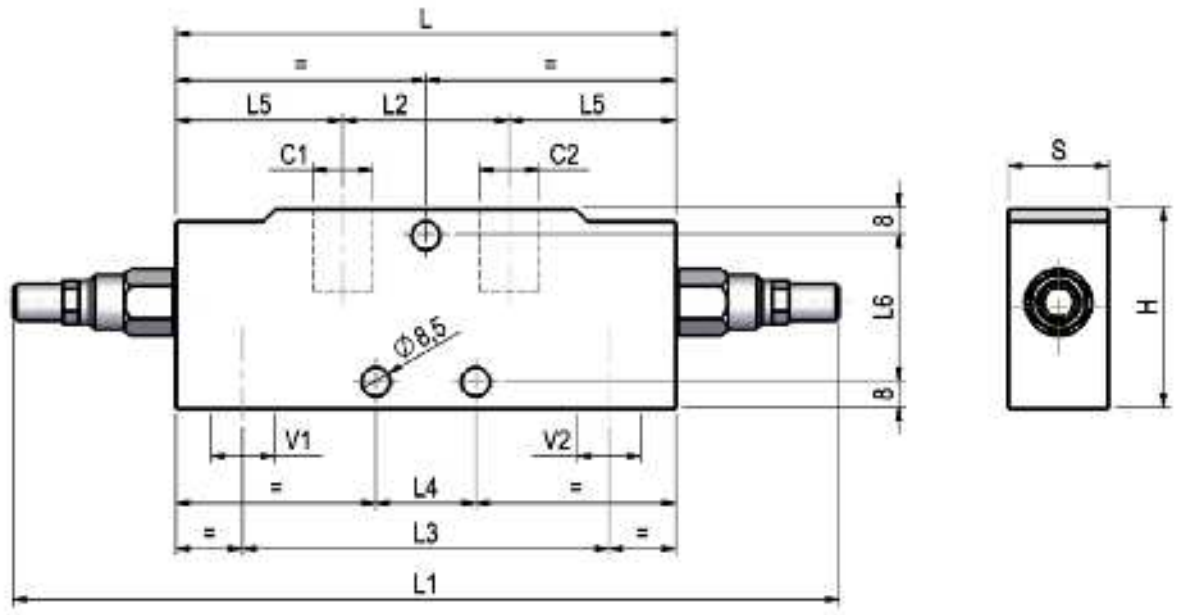
La fuerza de un equipo a tu servicio

www.cicrosa.com • info@cicrosa.com • Tel [+34] 979 761 434

Válvula overcenter y paracaídas

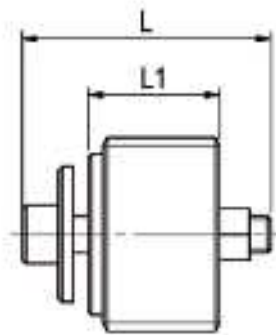
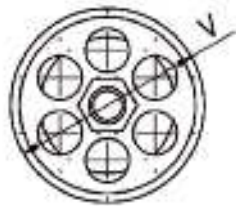
Overcenter and parachute valve / Valves overcenter et parachute

Válvula overcenter / Overcenter valve / Valve overcenter



Código Code	Tipo Type	V1-V2 C1-C2	L	L1	L2	L3	L4	L5	L6	H	S
V0418	VBCD 1/4"G	1/4"G	150	248	50	110	30	50	44	60	30
V0422	VBCD 3/8"G	3/8"G	150	248	50	110	30	50	44	60	30
V0432	VBCD 1/2"G	1/2"G	150	248	50	110	30	50	44	60	30
V0435	VBCD 3/4"G	3/4"G	190	320	65	143	44	62,5	64	80	35

Válvula paracaídas / Parachute valve / Valve parachute



Código Code	V	L	L1
VP14	1/4"G	18	8
VP38	3/8"G	23	10,5
VP12	1/2"G	29	13
VP34	3/4"G	34	18
VP1	1"G	40	20

Formulación de pedido de cilindros especiales

Special cylinders order form / Cahier de charges vérins spéciaux

Descripción / Description / Description					
Tipo de aplicación		Type of application		Type d'application	
Cilindro simple efecto		Single acting cylinder		Vérin à simple effet	
Cilindro doble efecto		Double acting cylinder		Vérin à double effet	
Cilindro doble vástago		Double rod cylinder		Vérin à double tige	
				SE	
				DE	
				DV	
Ø del vástago		Rod Ø		Ø de la tige	
				MM	
Calidad	Estandar F114	Quality	Standard F114	Qualité	Standard F114
	Templado F114T		Induction hardened F114T		Trempé par induction F114T
	Bonificado F125		Tempered F125		Trempé F125
	Bonif. temp. F125T		Induction hardened tempered F125T		Trempé par induction F125T
	Inoxidable		Stainless steel		Inox
Ni-Cr	Ni-Cr	Ni-Cr			TIPO/TYPE
Espesor capa de cromo		Chrome layer thickness		Épaisseur de la couche de chrome	
				µM	
Diámetro del pistón		Piston Ø		Ø du piston	
				MM	
Espesor del tubo		Tube thickness		Épaisseur du tube	
				MM	
Calidad	E355 H8	Quality	E355 H8	Qualité	E355 H8
	E355+C H9		E355+C H9		E355+C H9
Longitud de carrera		Stroke length		Longueur de course	
				MM	
Entrecentros cerrado		Distance between centres (closed)		Entreaxe (fermé)	
Entradas de aceite		Oilports		Entrée d'huile	
Presión de trabajo		Working pressure		Pression de service	
Velocidad		Speed		Vitesse	
				MM	
Amarre trasero		Rear attachment		Fixation arrière	
Amarre delantero		Front attachment		Fixation avant	
Otros amarres		Other attachments		Autres fixations	
Otras especificaciones sobre los amarres		Other specifications on attachments		Autres spécifications sur les fixations	
Especificaciones de aplicación		Application features		Características de l'application	
Casquillo distanciador		Inner spacing bush		Douille de réduction	
Juntas alta velocidad		High-speed seals		Joints haute vitesse	
Juntas alta temperatura		High-temperature seals		Joints haute température	
Guiado especial		Extra-guidance		Extra-guidage	
Amortiguación		Cushioning		Amortissement	
Control fin de carrera		End-of-stroke controller		Contrôle fin de course	
Control de posición		Position controller		Contrôleur de position	
Componentes alta presión		High-pressure components		Composants haute pression	
Casquillos autolubricantes		Friction bushes		Douilles auto-lubrifiantes	
Válvula (tipo)		Valve (type)		Valve (type)	
Tratamientos superficiales y acabado		Surface treatments and finishing		Traitements de surface et finition	
Zincado		Zinc-chromate		Zingage	
Imprimación		Priming		Peinture d'apprêt	
Esmalte		Varnish		Vernis	
				RAL	
Otras especificaciones / Other specifications / Autres spécifications					



La fuerza de un equipo a tu servicio

www.cicrosa.com • info@cicrosa.com • Tel [+34] 979 761 434

Cilindros telescópicos y accesorios

Telescopic cylinders and accessories

Vérins télescopiques et accessoires



Pie hidráulico – características técnicas

Hydraulic cylinder crutch – technical data / Vérin hydraulique béquille – caractéristiques

Características

- Cilindro de simple efecto con retorno por muelle.
- Aplicación: Principalmente como estabilizador de lanza.
- Presión máxima: 200 bar
- Velocidad máxima: 0,2 m/s
- Temperatura: -30 °C a +90 °C
- Aceite mineral hidráulico.
- **Materiales**
 - Vástago: Tubo sin soldadura, mecanizado, rectificado, tratado y pulido Ra < 0,4 μ.
 - Tubo: Tubo sin soldadura
 - Fondo: Hierro fundido.
- **Estanqueidad**
 - Vástago: Collarín + rascador en poliuretano.
- **Protección**
 - Tubo: zincado.
 - Pie: cataforesis.
 - Bulones: zincados.

Technical data

- *Single acting cylinder with spring return.*
- *Main application: For hitch / stabilizer legs.*
- *Maximum pressure: 200 bars*
- *Maximum speed: 0,2 m/s*
- *Temperature: -30 °C to +90 °C*
- *Hydraulic mineral oil.*
- **Materials**
 - *Rod: seamless tube, machined, ground, nitrated and polished Ra<0.4*
 - *Tube: seamless tube*
 - *Cylinder bottom: cast iron*
- **Seals**
 - *Rod: compact polyurethane lip seal and*
 - *Polyurethane wiper.*
- **Protection**
 - *Outside tube: zinc plated.*
 - *Cylinder foot: cataphoresis.*
 - *Spindles: zinc plated.*

Caractéristiques

- *Vérin simple effet avec rappel par ressort.*
- *Usage : Principalement support de flèche.*
- *Pression d'utilisation maxi : 200 bars*
- *Vitesse maxi : 0,2 m / seconde*
- *Température : -30 °C à + 90 °C*
- *Huile hydraulique minérale.*
- **Matériaux**
 - *Tige: tube sans soudure, usiné, rectifié, traité et poli Ra < 0,4 μ.*
 - *Tube: tube sans soudure .*
 - *Fond: fonte GS.*
- **Etanchéité**
 - *Tige: joint à lèvres compact et joint racleur en polyuréthane.*
- **Protection :**
 - *Corps: Zingage.*
 - *Semelle: Revêtement cataphorèse.*
 - *Axes: Zingage.*

Recomendaciones

- Verificar la limpieza del aceite.
- Usar una bomba manual para alimentar directamente el cilindro.
- Para asegurar el buen funcionamiento del sistema de autobloqueo, engrasar regularmente.
- **Soldadura**
 - No soldar ni sobre el tubo, ni sobre el vástago ni sobre el fondo, para el correcto funcionamiento del retorno por muelle.
- **Almacenamiento**
 - En caso de almacenamiento prolongado en condiciones meteorológicas adversas, el vástago debe estar recogido y engrasado.
- **Piezas de repuesto**
 - Juego de juntas.
 - Fondo.

Recommendations

- *Check the oil cleanness.*
- *Use a hand pump to feed the cylinder crutch.*
- *To ensure good operation of the autoblock system, grease regularly.*
- **Welding**
 - *Do not weld on the tube, rod and bottom.*
- **Storing**
 - *For a long storage in bad weather, the rod must be retracted and greased.*
- **Spare parts**
 - *Seal kit.*
 - *Cylinder head.*

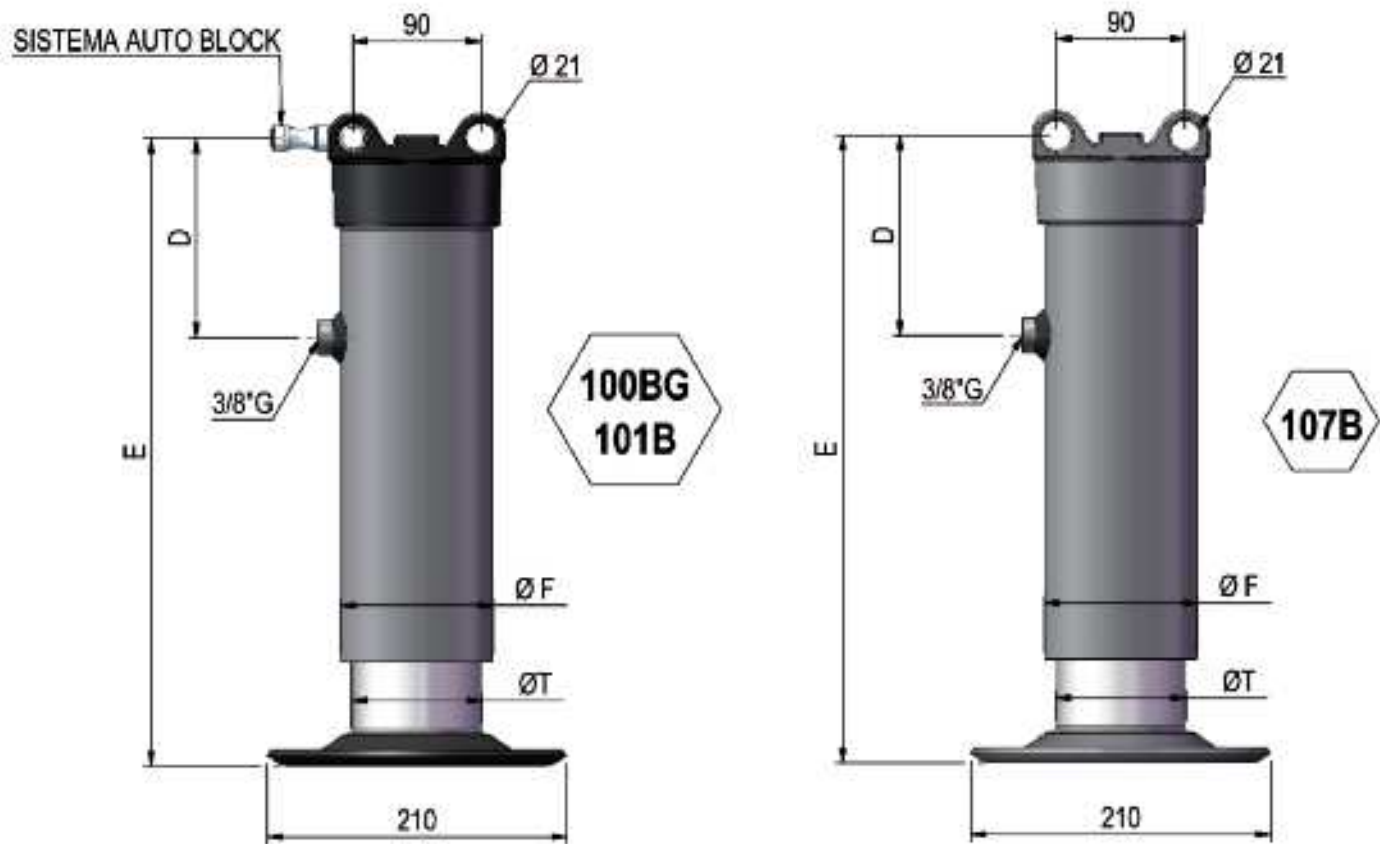
Recommandations

- *Vérifier l'état de pureté du fluide (corps étrangers).*
- *Alimenter la béquille par une pompe à main en direct.*
- *Pour un bon fonctionnement du système auto block, faire un graissage régulier.*
- **Soudure**
 - *Ne pas souder sur le corps, la tige, et le fond, pour un bon fonctionnement du rappel par ressort.*
- **Stockage**
 - *Pour un stockage prolongé aux intempéries, la tige doit être en position rentrée ou graissée.*
- **Pièces de rechange**
 - *Pochette de joints, voir tarif.*
 - *Fond.*



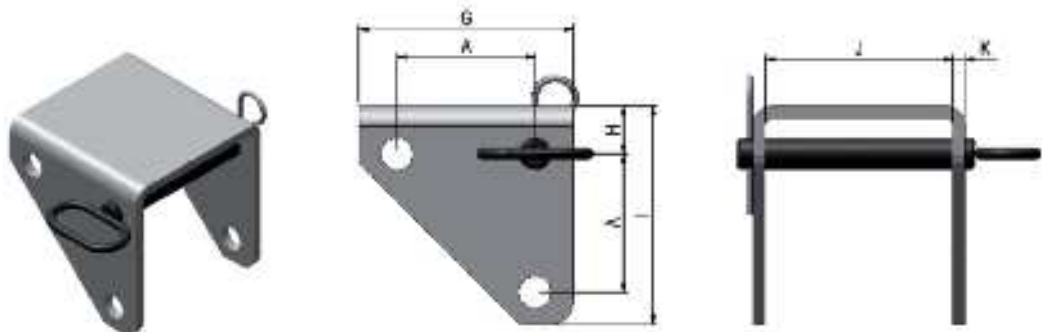
Pie hidráulico

Hydraulic cylinder crutch / Vérin hydraulique béquille



REF.	Carrera Stroke Course	D	E	F	T	VOL (L)	Peso (kg) Weight Poids
101B	190	135	390	90	Ø68	1,5	14,2
100BG	230	140	440	109	Ø91	3,4	17
107B	250	178	438	126	Ø107	4,3	25

Soporte pie hidráulico
Hydraulic crutch yoke
Chape pour béquille



REF	A	G	H	I	J	K	Peso / Weight / Poids
SCHB	90	140	31	146	122	8	2 KG



La fuerza de un equipo a tu servicio

www.cicrosa.com • info@cicrosa.com • Tel [+34] 979 761 434

Bombas hidráulicas manuales

Hydraulic Hand Pump / Pompe à main hydraulique

Características

- Presión máxima de trabajo: en función de la bomba elegida (ver tablas).
- Temperatura: -30 °C a +90 °C
- Aceite hidráulico mineral.
- **Materiales**
 - Cuerpo en hierro fundido con acabado en cataforesis.
 - Pistón ØT en acero tratado 35MF6Pb.
 - Juntas reforzadas (collarín + rascador de poliuretano).
 - Depósitos de acero. Pintura acabado RAL7016.
 - Tornillos: acero zincado.
- **Piezas de repuesto**
 - Juntas.
 - Grifo (para bombas simple efecto).

Technical data

- Maximum pressure: see table
- Temperature: -30 °C to +90 °C
- Hydraulic mineral oil.
- **Materials**
 - Body in cast iron with cataphoresis finish.
 - Rod ø T, in steel 35 mf6 pb nitrated.
 - Reinforced seals (compact polyurethane sealing lip + wiper seal).
 - Stamped steel tank. Finish powder painting ral 7016
 - Screws: zinc plated steel.
- **Spare parts**
 - Seal kits.
 - Control knob (single acting hand pumps).

Ventajas

- Orientación universal de la bomba sobre el depósito (360°). La bomba se puede orientar en el depósito según sea necesario (3 tornillos).
 - Incluye: tubo de aspiración con filtro.
- Puede ser montado vertical u horizontalmente.
- La palanca de maniobras tiene 2 posiciones posibles LV (vertical) o LH (horizontal):
 - LV = Presión máxima / 2.
 - LH = Presión máxima.
- Disponible adaptador soldable para fijar la bomba sobre cualquier otro depósito.

Advantages

- Universal orientation of the pump on its tank (360°). The pump can be oriented on the tank as required (3 screws)
 - Filter on the suction pipe.
- Can be mounted vertically or horizontally.
- Manoeuvring lever has 2 possible positions LV (vertical) or LH (horizontal):
 - LV = Maximum pressure/ 2.
 - LH = Maximum pressure.
- There is a weld ring to fix your pump to your tank.

Caractéristiques

- Pression maxi d'utilisation : suivant pompe choisie (voir tableaux)
- Température: - 30 °C à + 90 °C
- Huile hydraulique minérale
- **Matériaux**
 - Corps en fonte avec revêtement cataphorèse.
 - Tige ØT en acier 35MF6Pb traité.
 - Joint à lèvres et joint racler en polyuréthane.
 - Réservoirs en acier et peinture de finition poudre RAL7016.
 - Visserie: zingage.
- **Pièces de rechange**
 - Pochette de joint.
 - Robinet (pompe Simple Effet).

Avantages

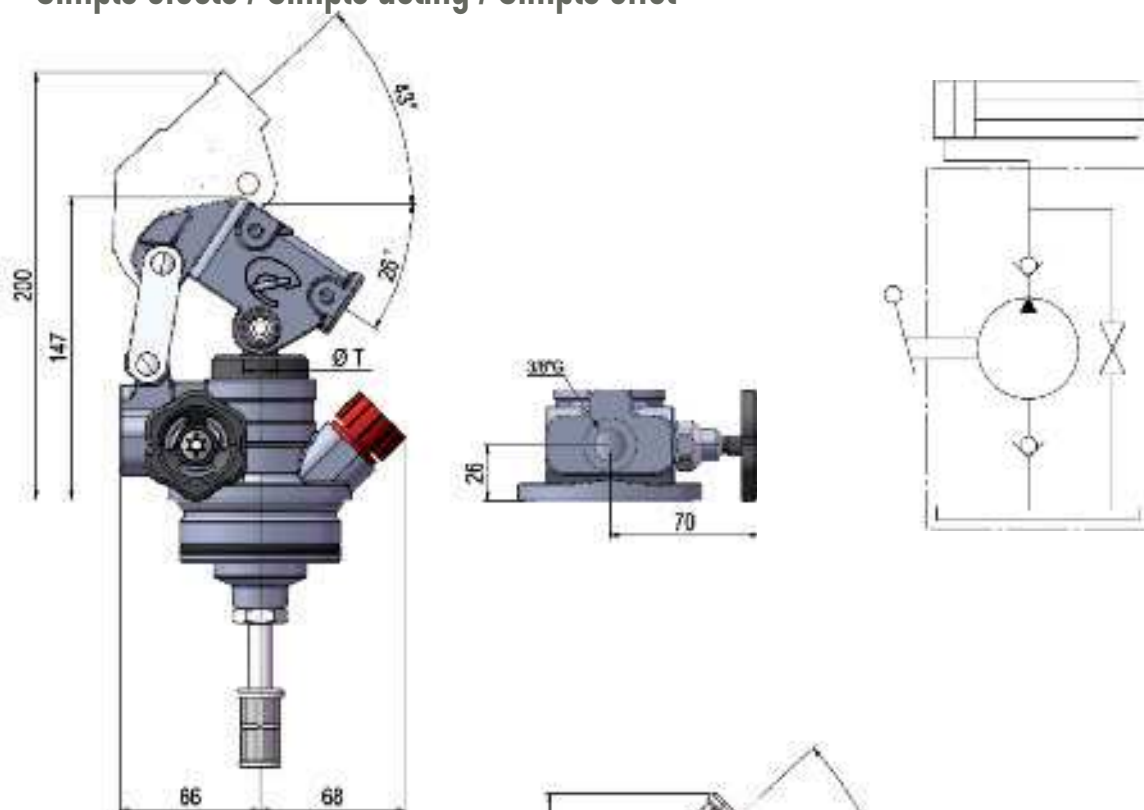
- Orientation à volonté 360 ° de la pompe sur son réservoir (3 vis), filtre sur tuyau d'aspiration.
- Montage en position verticale ou horizontale.
- Levier de manœuvre avec 2 positions possibles LV (verticale) ou LH (Horizontale).
 - LV = pression maximale / 2.
 - LH = pression maximale
- Bague à souder pour fixer la pompe sur votre réservoir.



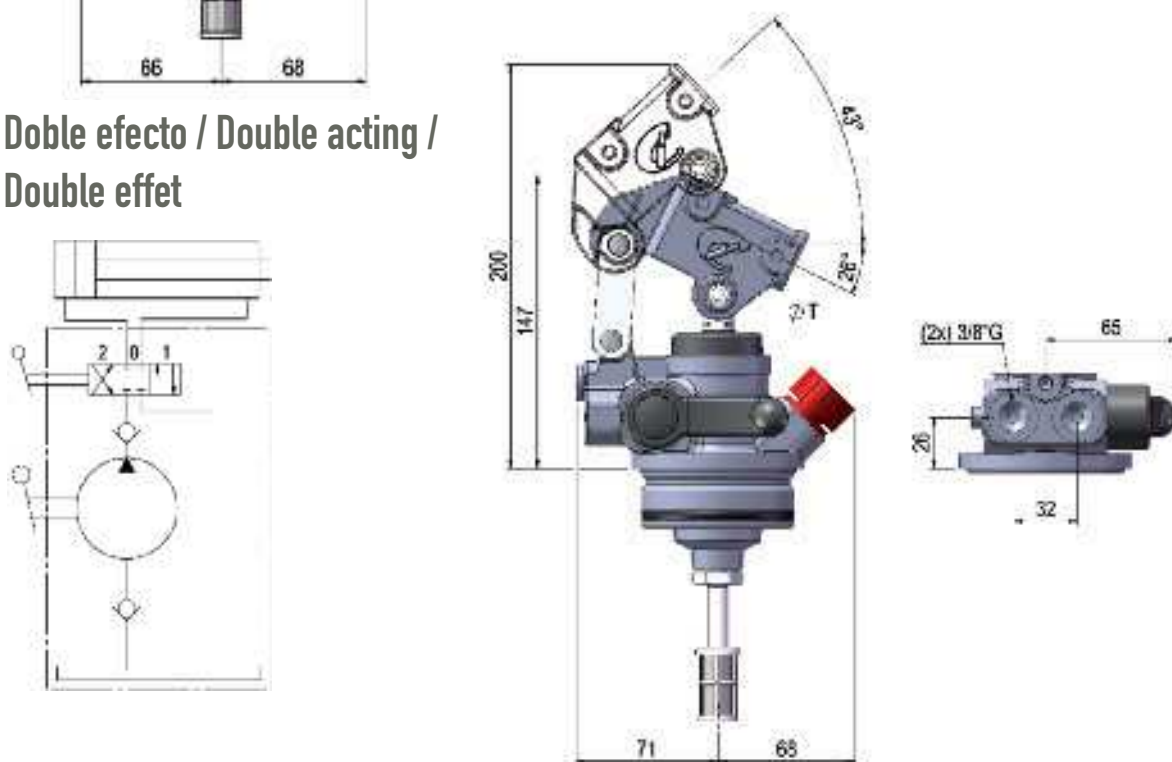
Bombas hidráulicas manuales

Hydraulic Hand Pump / Pompe à main hydraulique

Simple efecto / Simple acting / Simple effet



Doble efecto / Double acting / Double effet



	REF	T	VOL(CM3)	Peso(Kg) Weight Poids	Presión Máxima Max Pressure Pression Max
SIMPLE EFECTO SINGLE ACTING SIMPLE EFFET	P1230SE	Ø12/30	5/25	3,4	300/50 BAR
	P12SV1	Ø12	8	3,1	300 BAR
	P16SE	Ø16	15	3,1	200 BAR
	P20SE	Ø20	20	3,2	150 BAR
	*P20SDA	Ø14	20	3,2	160 BAR
	*P25SDA	Ø16	30	3,2	120 BAR
DOBLE EFECTO DOUBLE ACTING DOUBLE EFFET	P16DE	Ø16	15	3,2	200 BAR
	P20DE	Ø20	20	3,2	150 BAR
	*P25DDA	Ø16	30	3,3	150 BAR

*Bombas de Doble Acción / Double stroke pump / Double course pompe

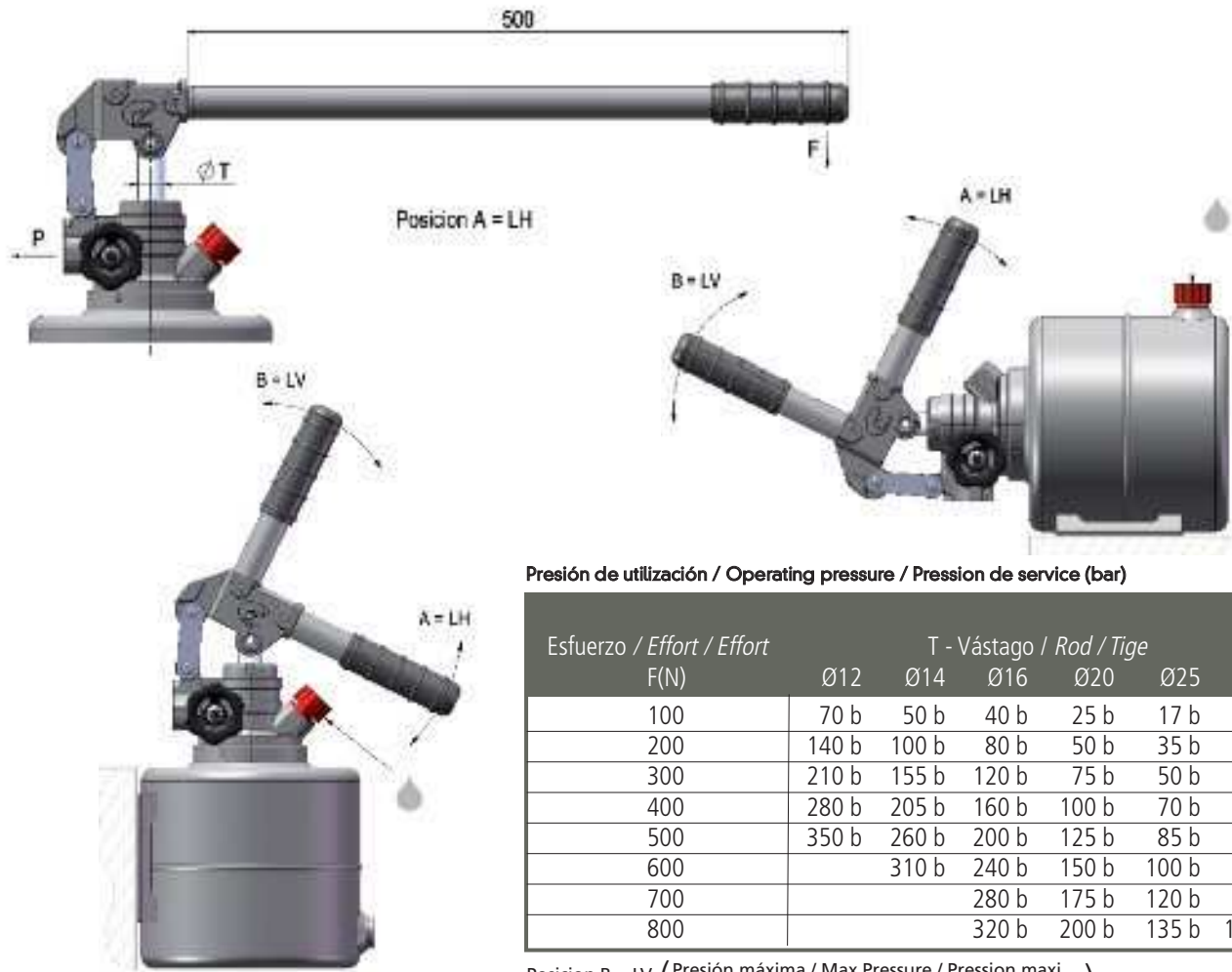


La fuerza de un equipo a tu servicio

www.cicrosa.com • info@cicrosa.com • Tel [+34] 979 761 434

Bombas hidráulicas manuales

Hydraulic Hand Pumps / Pompes à main hydrauliques

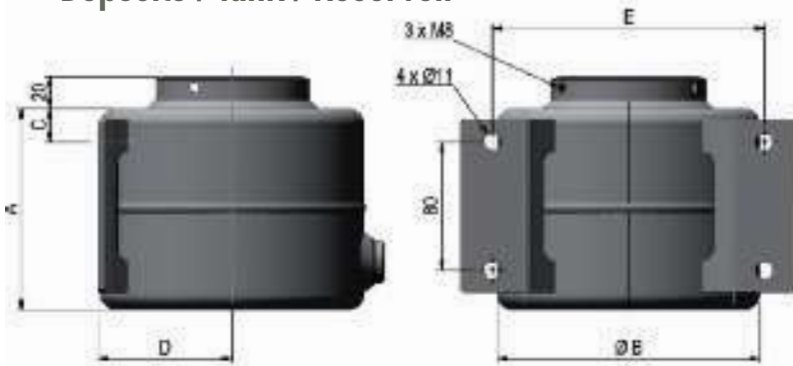


Presión de utilización / Operating pressure / Pression de service (bar)

Esfuerzo / Effort / Effort F(N)	T - Vástago / Rod / Tige					
	Ø12	Ø14	Ø16	Ø20	Ø25	Ø30
100	70 b	50 b	40 b	25 b	17 b	12 b
200	140 b	100 b	80 b	50 b	35 b	25 b
300	210 b	155 b	120 b	75 b	50 b	35 b
400	280 b	205 b	160 b	100 b	70 b	45 b
500	350 b	260 b	200 b	125 b	85 b	60 b
600		310 b	240 b	150 b	100 b	70 b
700			280 b	175 b	120 b	85 b
800			320 b	200 b	135 b	100 b

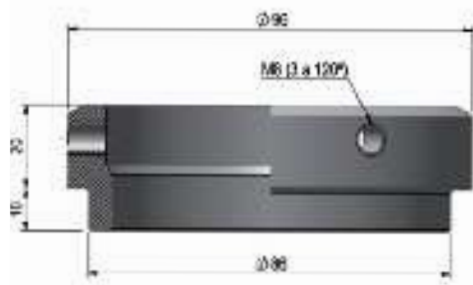
Posicion B = LV $\left(\frac{\text{Presión máxima / Max Pressure / Pression maxi}}{2} \right)$

Depósito / Tank / Réservoir



REF	A	B	C	D	E	VOL (L)	Peso (Kg) Weight Poids
RP1	166	Ø89	27	50	135	1	2,2
RP2	126	Ø164	21	84	170	2	2,3
RP4	169	Ø184	36	96	170	4	3
RP6	205	Ø205	36	108	170	6	4,1
RP8	225	Ø225	36	120	170	8	5,1

Adaptador / Weld ring / Bague à souder



REF	Peso (Kg) Weight Poids
RPK	0,40

Palanca / Lever / Levier



REF	Peso (Kg) Weight Poids
LEVPM	0,70



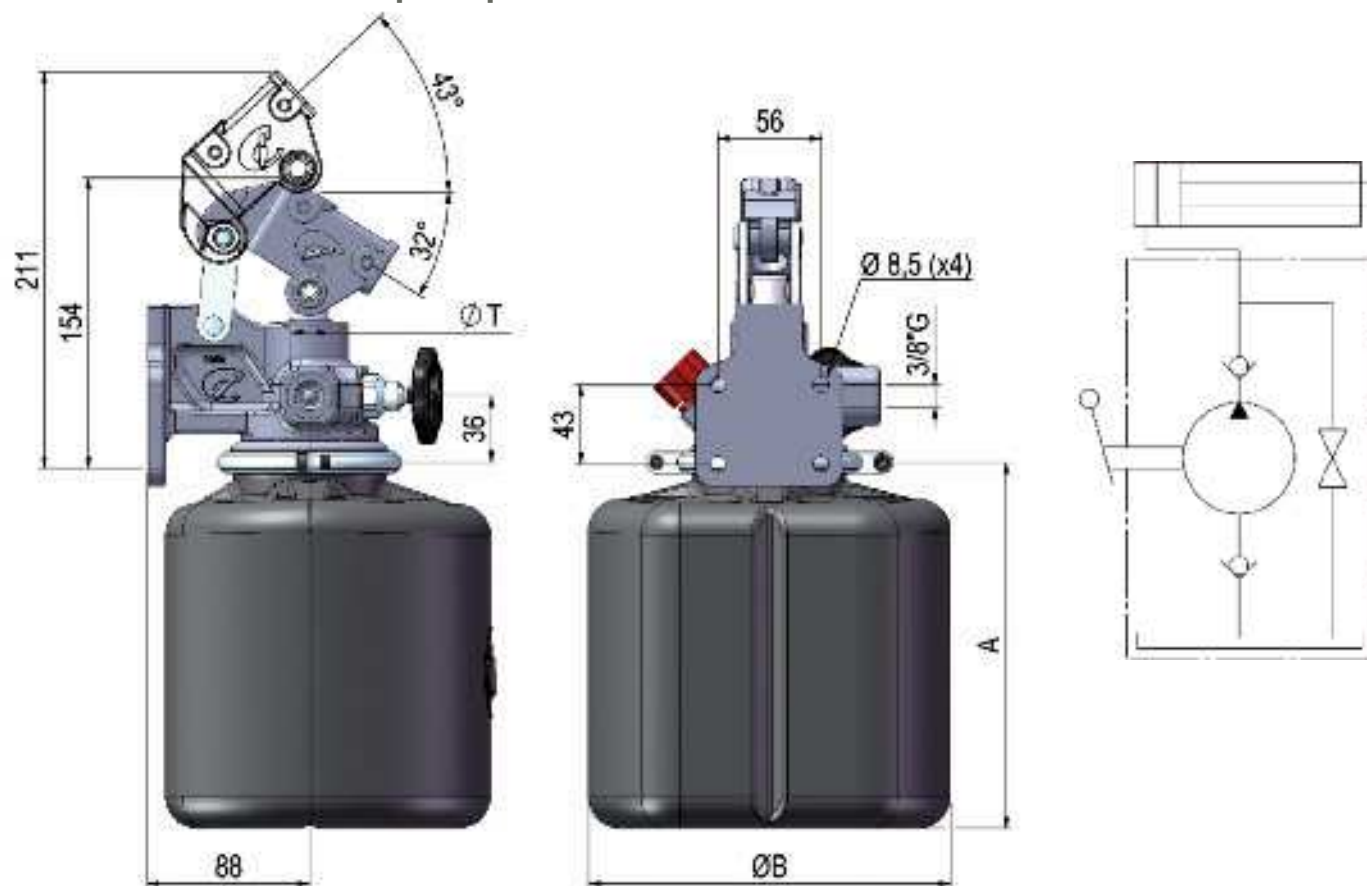
Bombas hidráulicas manuales

Hydraulic Hand Pumps / Pompes à main hydrauliques

Versión con depósito de plástico

With plastic tank version

Version avec réservoir en plastique



REF	A	B	T	VOL	Peso (Kg) Weight Poids	Presión Máxima Max Pressure Presión Maxima
PE16S			Ø16	17 cm ³	3,2	200 BAR
PE20S			Ø20	25 cm ³	3,2	150 BAR
PE25S			Ø25	35 cm ³	3,2	100 BAR
RP1P	134	Ø100		1200 cm ³	0,2	
RP4P	198	Ø196		4000 cm ³	0,5	

Depósito de plástico: montaje vertical.
Plastic tank: vertical mounting.
Réservoir plastique: Montage vertical.



La fuerza de un equipo a tu servicio

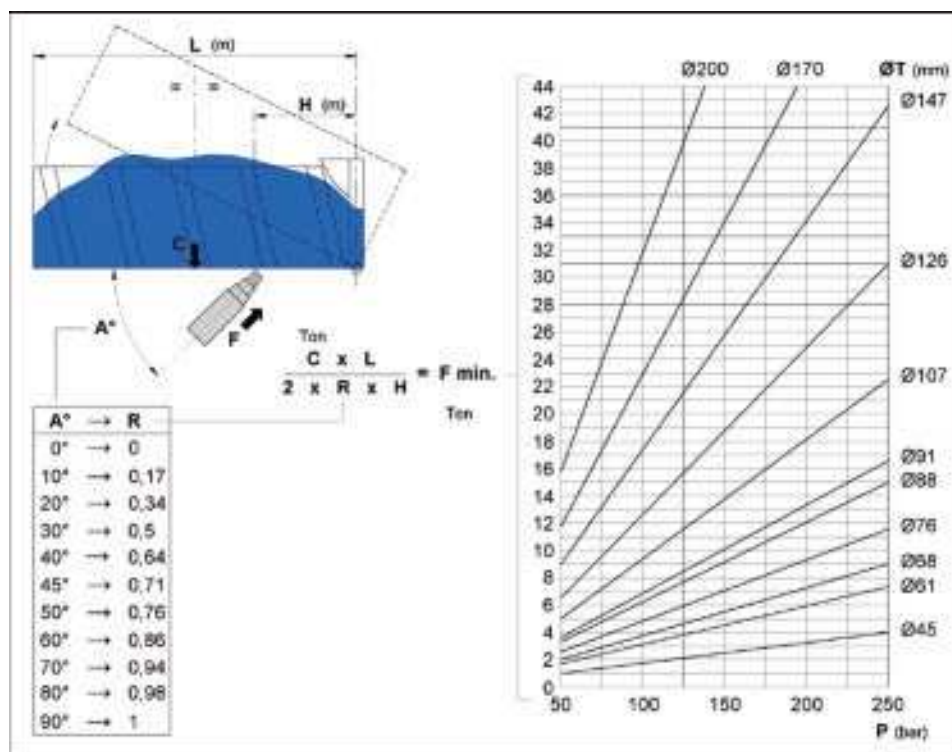
www.cicrosa.com • info@cicrosa.com • Tel [+34] 979 761 434

Cilindros telescópicos estándar de simple efecto

Standard single acting telescopic cylinders / Vérins télescopiques standard à simple effet

¿Cómo elegir un telescópico?

How to choose a telescopic cylinder? / Comment choisir un vérin télescopique?



Procedimientos de seguridad para la basculación

Dejar una holgura de entre 20-30 mm para que la caja en posición de anclado no apoye sobre el cilindro.

Asegúrese de que:

- La presión necesaria para la basculación sea inferior a la presión máxima de utilización recomendada.
- La carga es compatible con el vehículo.
- El suelo es estable y nivelado.
- La zona de trabajo está libre de personas y obstáculos (suelo y altura).
- La carga se distribuye de manera uniforme.
- La presión de los neumáticos es correcta.
- La descarga es progresiva.

ATENCIÓN a cargas adherentes (tierra húmeda, ensilaje...).

Una fuerte adhesión a la caja implica riesgo de vuelco.

ESTÁ EXPRESAMENTE PROHIBIDO:

- Operar el vehículo durante la basculación.
- Operar bruscamente los mandos de ascenso y descenso del cilindro.
- Trabajar bajo el volquete levantado y sin asegurar.
- Proceder a la basculación en condiciones meteorológicas adversas (fuertes ráfagas de viento).

“La no observancia de los procedimientos de seguridad anteriormente indicados, puede generar sobrepresiones significativas y fuerzas transversales no admisibles por el cilindro. Esto, en consecuencia, puede causar daños graves y poner en peligro al usuario”.

Safety procedures when tipping

Plan a gap from 20 to 30mm.

Ensure that:

- The necessary tipping pressure is less than the maximum recommended operating pressure;
- The load is compatible with the vehicle.
- The ground is stable and flat.
- There are no people or obstacles in the working perimeter (at ground level and high up).
- The load has been distributed uniformly.
- The tyre pressure is correct.
- The load is progressively emptied.

PAY ATTENTION to loads sticking in the body (wet earth, etc.).

Strong adhesion to the body may cause the vehicle to tip over.

IT IS STRICTLY PROHIBITED:

- Move the vehicle during tipping.
- Rapid operation of the cylinder tipper control.
- Working under a raised tipper body that has not been secured.
- Tipping if the wind is buffeting the vehicle.

«Not following the above safety procedures may cause considerable over-pressures and transverse forces that are not allowed by the cylinder. This may therefore cause considerable damage and place the operator in danger».

Procédures de securite pour bennage

Prévoir une garde de 20 à 30mm.

S'assurer que :

- La pression nécessaire au bennage soit inférieure à la pression maxi d'utilisation préconisée.
- La charge soit compatible avec le véhicule.
- Le sol soit stable et plat.
- Le périmètre de travail soit exempt de personnes et d'obstacles (au sol et en hauteur).
- La charge soit bien uniformément répartie.
- La pression des pneumatiques soit correcte.
- La charge se déverse progressivement.

ATTENTION aux charges collantes (terre mouillée, ensilage...).

Une forte adhérence à la caisse implique un risque de renversement.

IL EST FORMELLEMENT INTERDIT DE :

- Manœuvrer le véhicule pendant le bennage.
- Manœuvrer brusquement les commandes de montée et descente du vérin.
- Travailler sous une benne levée non sécurisée.
- Procéder au bennage si le vent fait tanguer le véhicule.

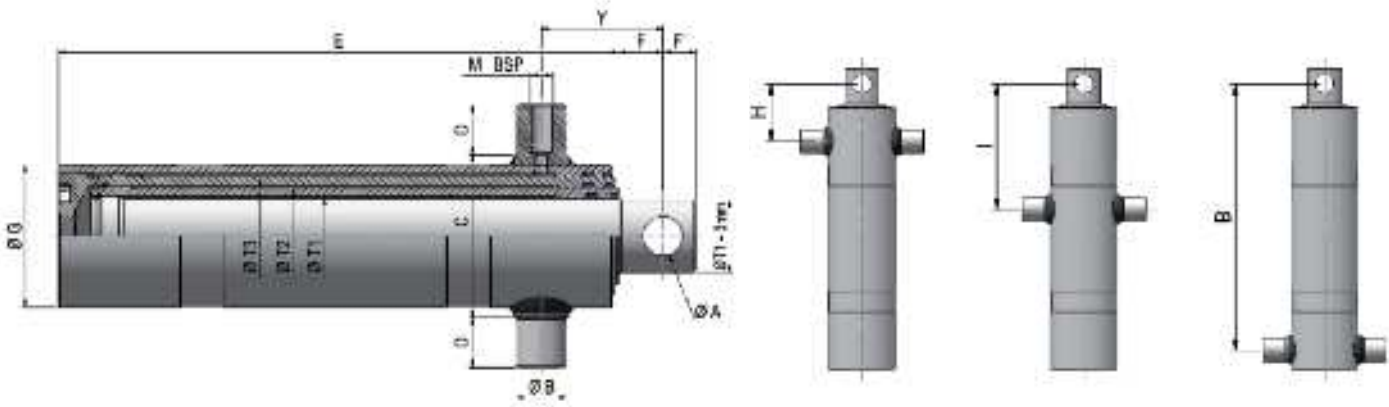
«Le non respect des procédures de sécurité ci-dessus peut engendrer des surpressions importantes et des efforts transversaux non admissibles par le vérin.

Cela peut donc provoquer des dommages importants et mettre en danger l'utilisateur».



Cilindros telescópicos estándar de simple efecto

Standard single acting telescopic cylinders / Vérins télescopiques standard à simple effet



REF.	Y			Z												Vol (Ltr)	Peso (kg) Weight Poids	Soporte Craddle Support ***			
	H	I	B	ØT1	ØT2	ØT3	ØT4	ØT5	Carrera Stroke Course	A	B	C	D	E	F				F'	G	M
294	100		283	45	61				390	26	25	98	25	293	30	25	80	16x1,5	1,0	10,4	00
295	100		338	45	61				500	26	25	98	25	348	30	25	80	16x1,5	1,3	12,3	00
296	107		399	45	61				620	26	40	100	40	409	30	25	80	1/2	1,6	15,1	0
297	100		439	45	61				700	26	40	100	40	449	30	25	80	1/2	2,0	16,3	0
298	107		499	45	61				820	26	40	100	40	509	30	25	80	1/2	2,1	18,2	0
201	107		396	61	76				595	31	45	115	45	406	30	25	95	1/2	2,5	23	1
202	107		496	61	76				795	26	45	115	45	506	30	25	95	1/2	3,3	26	1
203	107		589	68	88				950	36	45	128	45	594	40	30	108	1/2	5,1	40	1
204	107		584	88	107				930	36	45	148	45	589	40	30	128	1/2	7,8	41	2
305	110		283	45	61	76			570	26	45	115	45	293	30	25	95	1/2	1,9	15,4	1
306	110		399	45	61	76			910	26	45	115	45	409	30	25	95	1/2	3,1	20,8	1
307	110	200	391	61	76	91			875	31	45	128	45	406	30	25	108	1/2	4,5	26	1
308	110	200	454	61	76	91			1060	36	45	128	45	469	30	30	108	1/2	5,5	30,1	1
310	110		413	68	88	107			895	36	45	148	45	418	40	30	128	1/2	6,2	37	2
311	110	200	502	68	88	107			1160	36	45	148	45	507	40	30	128	1/2	8,0	45	2
312	110	200	548	68	88	107			1300	36	45	148	45	553	40	30	128	1/2	9,0	49	2
313	110	200	540	88	107	126			1260	36	45	170	45	545	40	30	150	1/2	12,6	55	3
314	110	200	494	88	107	126			1125	36	45	170	45	499	40	30	150	1/2	11,2	52	3
315	110	200	579	88	107	126			1380	36	45	170	45	584	40	30	150	1/2	13,8	58	3
316	110	200		88	107	126			1710	45	45	170	45	694	50	35	150	1/2	17,0	72	3
317		200		107	126	147			1670	45	50	198	50	699	50	35	178	1/2	23,2	99	4
445	113	203	394	45	61	76	91		1190	26	45	128	45	409	30	25	108	1/2	5,0	25	1
447	113	209	449	61	76	91	107		1380	36	45	148	45	464	30	30	128	1/2	8,4	40	2
419	113	203	497	68	88	107	126		1520	36	45	170	45	502	40	30	150	1/2	12,9	61	3
420	113	203	543	68	88	107	126		1705	36	45	170	45	548	40	30	150	1/2	14,5	64	3
421	113	203	582	68	88	107	126		1860	36	45	170	45	587	40	35	150	1/2	15,8	71	3
451	113	203		68	88	107	126		2305	36	45	170	45	697	50	35	150	1/2	19,7	81	3
422		203	494	88	107	126	147		1470	45	50	198	50	507	50	35	178	1/2	17,6	77	4
423		203	579	88	107	126	147		1810	45	50	198	50	592	50	35	178	1/2	21,7	88	4
424		203		88	107	126	147		2250	45	50	198	50	702	50	35	178	1/2	27,0	103	4
425		203		107	126	147	170		2200	45	50	238	50	702	50	35	204	1/2	36,0	134	5
426		203		107	126	147	170		1760	45	50	238	50	592	50	35	204	1/2	29,5	116	5
429		203		107	126	147	170		2590	45	50	238	50	802	50	35	204	1/2	48,0	130	5
434		203		107	126	147	170		2780	45	50	238	50	849	50	35	204	1/2	48,5	160	5
525		206		88	107	126	147	170	1805	45	50	238	50	510	50	35	204	1/2	25,8	104	5
526		206		88	107	126	147	170	2230	45	50	238	50	595	50	35	204	1/2	31,9	120	5
527		206		88	107	126	147	170	2780	45	50	238	50	705	50	35	204	1/2	39,9	140	5
528		206		88	107	126	147	170	2035	45	50	238	50	556	50	35	204	1/2	29,0	111	5
540		206		88	107	126	147	170	2470	45	50	238	50	643	50	35	204	1/2	36,0	130	5

*** Opción soporte nº / Option: craddle no. / Option support nº (Pág. 61)



La fuerza de un equipo a tu servicio

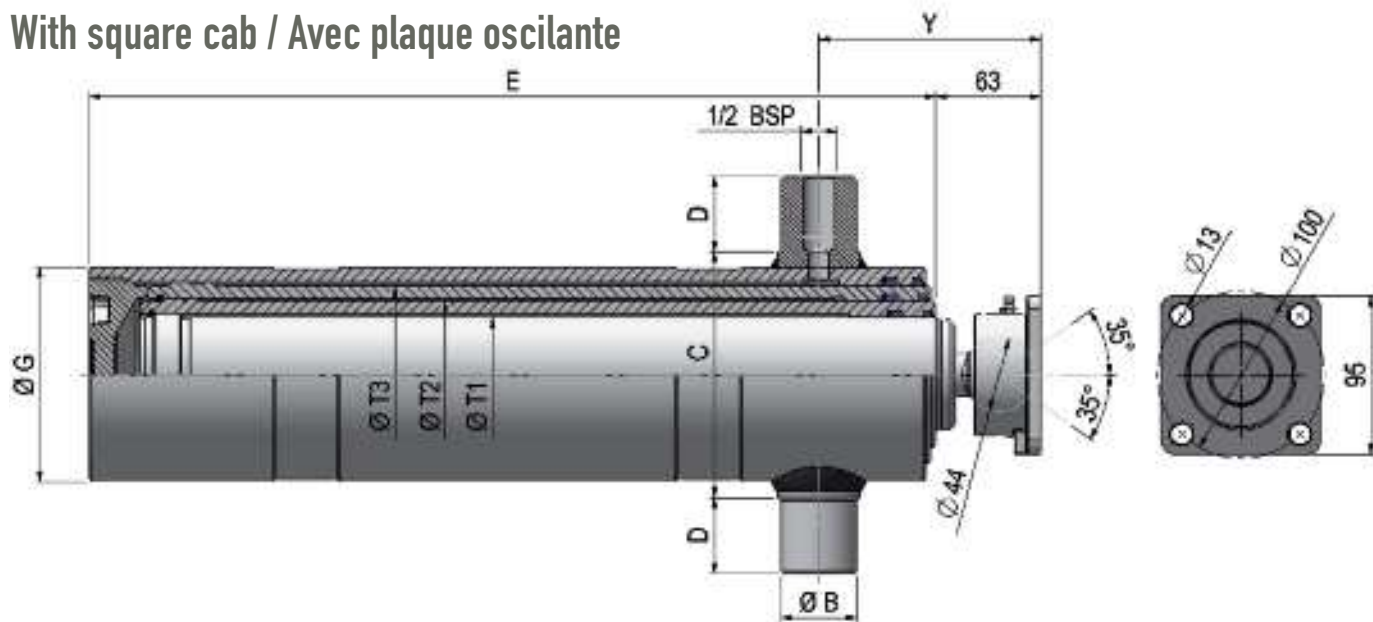
www.cicrosa.com • info@cicrosa.com • Tel [+34] 979 761 434

Cilindros telescópicos estándar de simple efecto

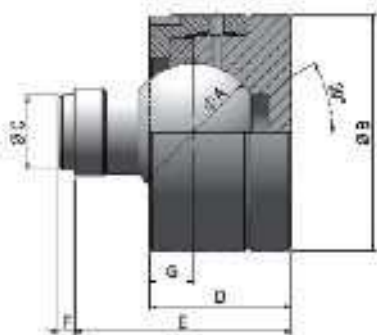
Standard single acting telescopic cylinders / Vérins télescopiques standard à simple effet

Con placa oscilante

With square cab / Avec plaque oscillante



REF	ØT1	ØT2	ØT3	ØT4	ØT5	Carrera Stroke Course	B	C	D	E	G	Y	Fuerza max. sobre la rótula (TN) Max force on ball-joint Effort maxi sur rotule	VOL (L)	Peso (Kg) Weight Poids	Soporte Oscilante Craddle Berceaux
3305PN	45	61	76			570	45	115	45	293	95	143	8	2,5	17	1
3395PN	45	61	76			730	40	128	40	348	95	180	8	3,0	19	1
3306PN	45	61	76			912	45	115	45	409	95	143	8	3,6	22	1
3397PN	45	61	76			1030	40	128	40	449	95	180	8	4,0	23	1
3405PN	45	61	76	91		726	40	128	40	293	108	146	8	3,1	19	1
3495PN	45	61	76	91		945	40	128	40	348	108	186	8	5,0	22	1
3445PN	45	61	76	91		1190	45	128	45	409	108	146	8	6,5	26	1
3585PN	45	61	76	91	107	875	45	148	45	288	128	186	8	5,2	26,5	2
3595PN	45	61	76	91	107	1150	45	148	45	343	128	186	8	7,7	30	2
3598PN	45	61	76	91	107	1475	45	148	45	424	128	139	8	9,9	34,5	2



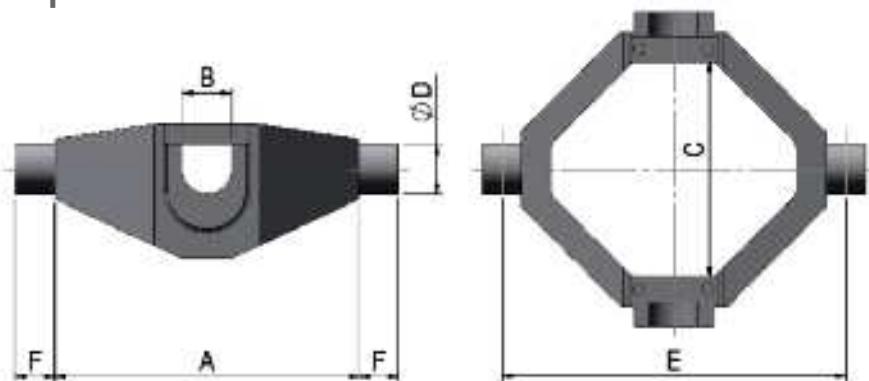
REF	A	B	C	D	E	F	G	Fuerza max. sobre la rótula (TN) Max force on ball-joint Effort maxi sur rotule	Peso (Kg) Weight Poids
123R	44	75	24	45	69	5	14	8	1,5
124R	55	95	34	52	91	5	16	14	3
125R	66	115	34	59	89	5	19	22	4
126R	79	135	71	74	109	50	22	32	7

Cilindros telescópicos estándar de simple efecto

Standard single acting telescopic cylinders / Vérins télescopiques standard à simple effet

Accesorios / Accessories / Accessoires

Soporte oscilante / Cradle / Berceaux



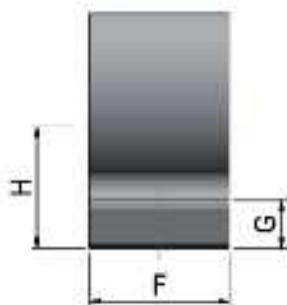
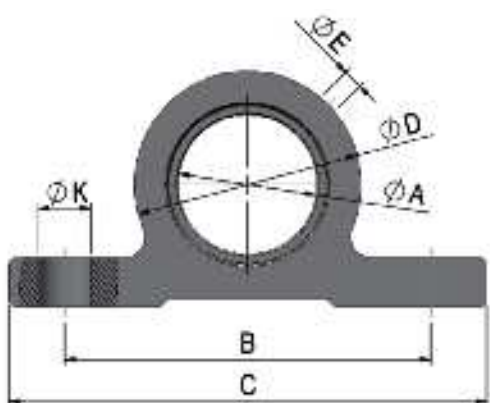
REF	A	B	C	D	E	F	Fuerza max. sobre la rótula (TN) Max force on ball-joint Effort maxi sur rotule	Peso (Kg) Weight Poids
BER00	154	25	102	25	172	20	3	2,6
BER0	154	40	102	25	172	20	3	2,6
BER1	225	45	130	40	260	40	8	6,7
BER2	230	45	150	40	270	40	10	7,2
BER3	270	45	173	45	310	40	15	13,2
BER4	310	50	200	50	360	50	20	26,7
BER5	392	50	243	50	440	50	25	45

Racor giratorio / Swivel attachment / Raccord tournant



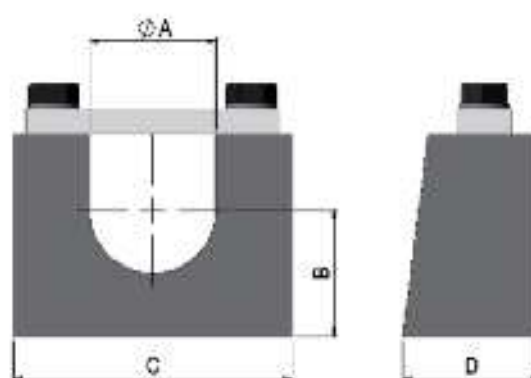
REF	A	B	M	Peso (Kg) Weight Poids
RAC/T	17	11	1/2	0,18
RAC/T13	13	8	1/2	0,18
RAC/T16	16	11	1/2	0,18
RAC/T21	21	13,5	1/2	0,28
RAC/T27	27	16	3/4	0,55

Soporte para atornillar / Bearings to be screwed / Paliers à visser



REF	A	B	C	D	E	F	G	H	K	Peso (Kg) Weight Poids
B40	40	105	137	65	5,7	40	14	35	15	1,8
B45	45	105	137	65	5,7	40	14	35	15	1,7
B50	50	105	137	72	5,7	40	14	41	15	2
B65	65	165	220	110	7,5	50	30	65	21	8,7

Soporte para soldar / Bearings to be welded / Paliers à souder



REF	A	B	C	D	Peso (Kg) Weight Poids
125S	25	25	55	27	0,7
145S	45	43	97	47	3,5
150S	50	41	97	52	3,5



La fuerza de un equipo a tu servicio

www.cicrosa.com • info@cicrosa.com • Tel [+34] 979 761 434

Cilindros telescópicos estándar de simple efecto

Standard single acting telescopic cylinders / Vérins télescopiques standard à simple effet

Características técnicas

El estudio, ejecución y características están adaptados únicamente para su uso en equipos basculantes

- Presión máxima de trabajo: 200 bar
- Presión de prueba: 300 bar
- Velocidad máxima: 0,2 m / s
- Rango de temperatura: -30 ° C a + 90 ° C
- Aceite hidráulico mineral

Materiales

- Tubo sin soldadura NFA 49311/312 mecanizado, rectificado, tratado y pulido Ra < 0,4 μ.
- Acero C35R, mecanizado, rectificado, tratado y pulido Ra < 0,4 μ.
- Nitruración de todas las piezas (excepto el fondo).

Juntas

- Vástago: collarín + rascador de poliuretano.
- Fondo: junta tórica 80 Shore + anillo antiextrusión o junta estática.

Recomendaciones

- Protección del circuito de aceite a través de un limitador de presión y un filtro.
- Comprobar la pureza del aceite (cuerpos extraños).
- Recuerde que debe purgar los cilindros y el circuito hidráulico.

- No soldar en el cilindro.
- El cilindro no debe servir en ningún caso de tope mecánico.
- La caja en posición de anclado no debe apoyar nunca sobre el cilindro (prever una holgura entre 20-30 mm).

Almacenamiento

- El cilindro debe estar cerrado o en caso contrario, engrasado.
- En caso de limpieza con vapor de alta presión, proteger el vástago.

Piezas de repuesto

- Juego de juntas.

La función normal de un cilindro telescópico es levantar regularmente un volquete basculante para vaciar gradualmente su carga a lo largo de toda su carrera, respetando siempre las condiciones de utilización y seguridad.

Un cilindro telescópico es únicamente un instrumento de elevación, que de ninguna manera puede ser usado para estabilizar o guiar el volquete.

A la hora de seleccionar el cilindro (ver pág. 58), C será igual al peso de la caja más el peso de la carga.

Technical data

The study, the conception and the technical specifications are only suitable for tippers.

- Max pressure: 200 bars
- Proof pressure: 300 bars
- Maximum speed: 0.2m/s
- Temperature: - 30°C to + 90°C
- Hydraulic mineral oil

Materials

- Seamless tube NFA 49311/312 tube machined, ground, treated and polished Ra<0.4μ
- Round bar Steel C35R, machined, ground and polished Ra<0.4μ
- Each component is nitrited (except cylinder bottom)

Seals

- Rod: compact polyurethane lip seal + 1 polyurethane wiper seal
- Cylinder bottom: O RING 80 shore + back up ring or static seal

Recommendations

- Protect the hydraulic circuit by a relief valve and a filter.
- Check the state of purity of the fluid (foreign bodies).

- Remember to purge the cylinders and the hydraulic circuit.
- Do not weld onto the cylinder.
- Do not, under any circumstances, use the tipping system as a mechanical stop.
- Never allow the body to lean against the cylinder when in stowed position (gap > 20mm).

Storage

- The cylinder rod must be greased before being stored.
- Protect the cylinder shaft and trunnions during high pressure steam cleaning.

Spare parts: joint pockets, see price list.

The normal operation of a telescopic cylinder consists in the regular lifting of a tipper body to progressively empty its load over its path, whilst respecting the operating and safety conditions.

A tipping system is solely a lifting device, it cannot, under any circumstances, stabilise or guide the tipper body.

On choosing a cylinder (see page 58), the weight C is equal to the weight of the body added to the weight of the load.

Caractéristiques

L'étude, la conception, et les caractéristiques sont uniquement adaptées au basculement de bennes.

- Pression maxi d'utilisation: 200 bars
- Pression d'épreuve: 300 bars
- Vitesse maxi: 0,2 m / seconde
- Température: - 30 °C à + 90 °C
- Huile hydraulique minérale

Matériaux

- Tube sans soudure NFA 49311/312 usiné, rectifié, traité et poli Ra < 0,4 μ.
- Rond C35R usiné, rectifié, traité et poli Ra < 0,4 μ.
- Nitruration de toutes les pièces (sauf le fond).

Étanchéité

- Tige: joint à lèvres compact et joint racleur en polyuréthane.
- Fond: joint torique 80 shore + bague anti extrusion ou joint statique.

Recommandations

- Protection du circuit hydraulique par un limiteur de pression, un filtre.
- Vérifier l'état de pureté du fluide (corps étrangers).

- Penser à purger les vérins et le circuit hydraulique.
- Ne pas souder sur le vérin.
- Le vérin ne doit en aucun cas servir de butée mécanique.
- La caisse en position route ne doit jamais appuyer sur le vérin (garde > 20mm).

Stockage

- Vérin avec tige sortie en stockage: prévoir impérativement un graissage.
- Pour le nettoyage vapeur haute pression: prévoir une protection de la tige.

Pièces de rechange: pochettes de joints.

La fonction normale d'un vérin télescopique consiste à lever régulièrement une benne basculante pour déverser progressivement la charge sur toute sa course en respectant les conditions d'utilisation et de sécurité.

Un vérin est uniquement un instrument de levage, il ne peut en aucun cas assurer la stabilisation ou le guidage de la benne.

Lors du choix du vérin (voir page 58), le poids C est égal au poids de la caisse ajouté au poids de la charge.



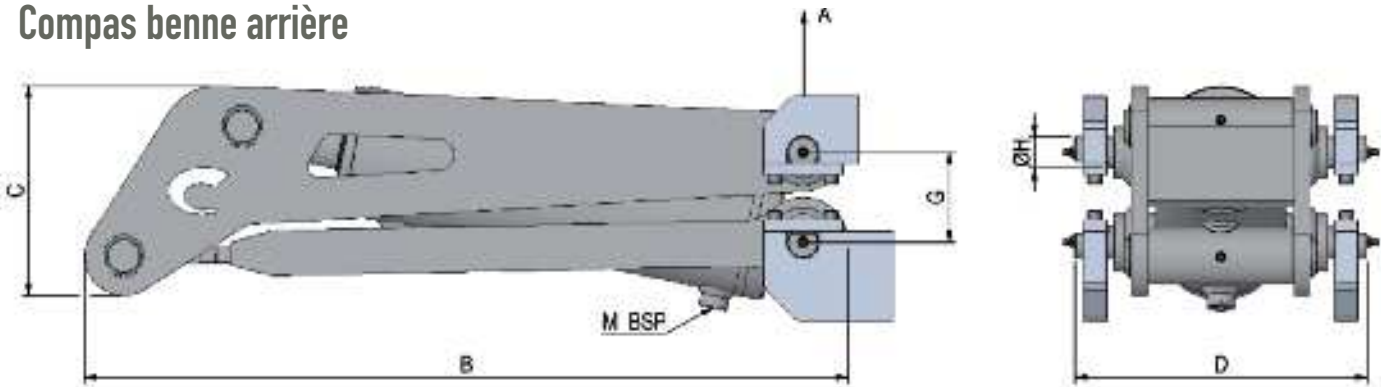
Compás hidráulico

Hydraulic tipper system / Compas hydraulique de bennage

Modelo tipo trasero

Rear tipper system

Compas benne arrière

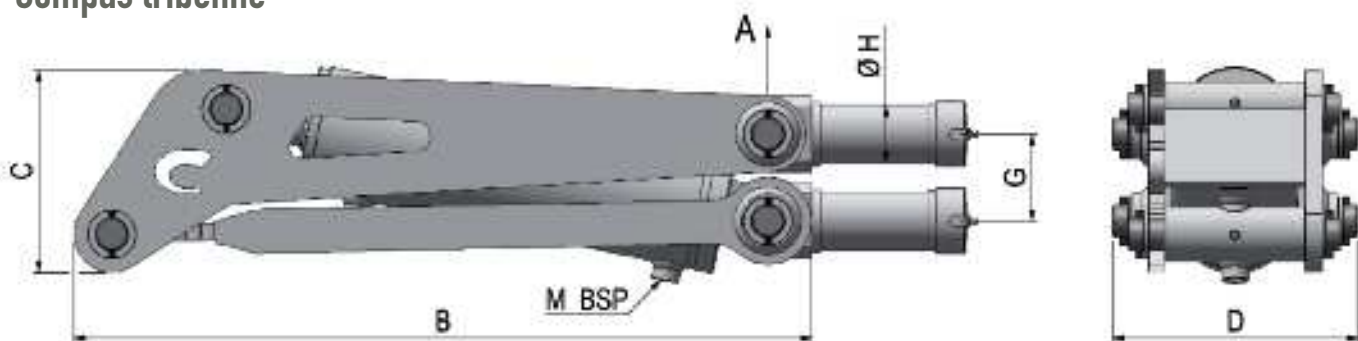


REF	Carrera Stroke Course	Esfuerzo Thrust Poussée A	B	C	D	G	H	M	Vol (L)	Presión (Bar) Pressure Pression	Cilindro Cylinder Vérin	Peso (Kg) Weight Poids	Presión Max. Max Pressure Pression Max
COMPAS4	1036	3,5T	680	186	260	80	30	3/8	1,9	200	40X100 DE	51	250 BAR – 4,4T

Modelo tipo trivuelco

Three - way tipper system

Compas tribenne



REF	Carrera Stroke Course	Esfuerzo Thrust Poussée A	B	C	D	G	H	M	Vol (L)	Presión (Bar) Pressure Pression	Cilindro Cylinder Vérin	Peso (Kg) Weight Poids	Presión Max. Max Pressure Pression Max
COMPAS2T	845	1,9T	606	157	165	80	54	3/8	1,1	180	40X80 DE	42	220 BAR – 2,3T
COMPAS4T	1036	3,5T	680	186	226	80	54	3/8	1,9	200	40X100 DE	59	350 BAR – 6T

* Final de carrera incluido / Stroke end included / Fin de course y compris



La fuerza de un equipo a tu servicio

www.cicrosa.com • info@cicrosa.com • Tel [+34] 979 761 434

[63]

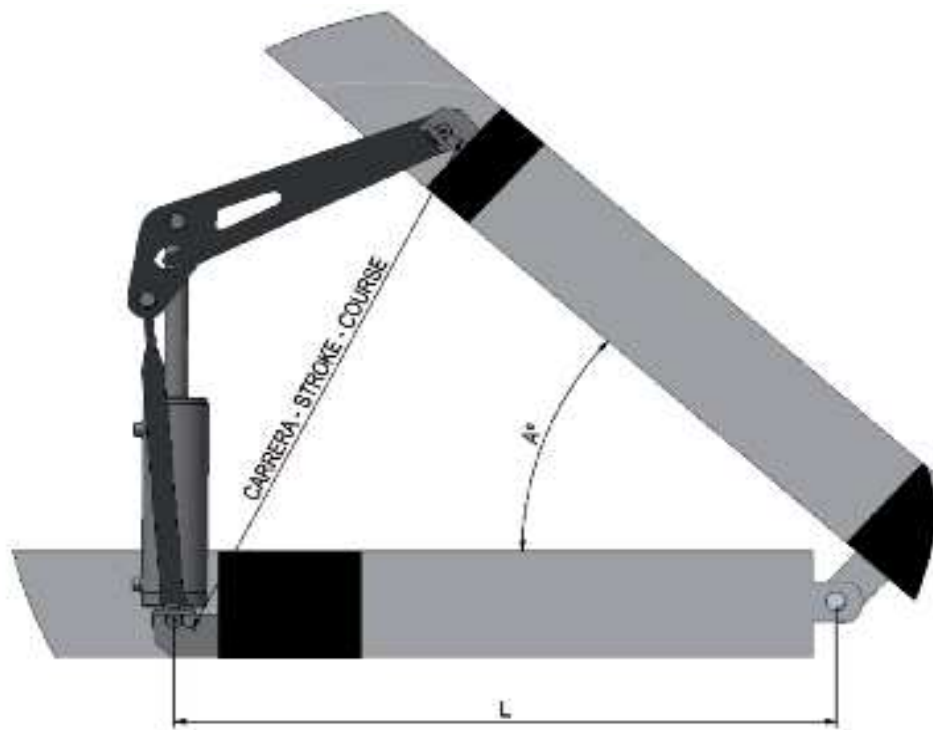
05

Compás hidráulico

Hydraulic tipper system / Compas hydraulique de bennage

Ángulos de basculación y características

Tipping angles and technical data / Angles de basculement et caractéristiques



A / L	45°	47°	50°	52°	55°	57°	60°
COMPAS2T	1000	965	915	875	835	810	770
COMPAS4	1250	1200	1150	1100	1050	1010	970
COMPAS4T	1250	1200	1150	1100	1050	1010	970

Características

El estudio, ejecución y características están adaptados únicamente para su uso en equipos basculantes.

- Presión máxima de trabajo: Varía en función del modelo elegido (ver tabla).
- Presión de prueba: Varía en función del modelo elegido (ver tabla).
- Velocidad máxima: 0,2 m / s
- Fabricación robusta, ejes tratados.
- Rango de temperatura: -30 ° C a + 90 ° C
- Aceite hidráulico mineral

Technical data

The study, the conception and the technical specifications are only suitable for tippers.

- Service pressure: depending on the tipping system chosen (see table).
- Max. operating pressure: depending on the tipping system chosen (see table)
- Sturdy construction, treated trunnions.
- Max. speed: 0.2 m / second
- Temperature : - 30°C to + 90°C
- Mineral hydraulic oil

Caractéristiques

L'étude, la conception et les caractéristiques sont uniquement adaptées au basculement de benes.

- Pression de service: suivant le compas choisi (voir tableau)
- Pression maxi d'utilisation : suivant le compas choisi (voir tableau)
- Fabrication robuste, axes traités
- Vitesse maxi : 0,2 m / seconde
- Température : - 30°C à + 90°C
- Huile hydraulique minérale

Ver recomendaciones Generales de utilización y los procedimientos de seguridad en la página 58 de este catálogo.

See general use recommendations and safety procedures on page 58 of this catalogue.

Consultez les recommandations générales d'usage et les procédures de sécurité à la page 58 de ce catalogue.





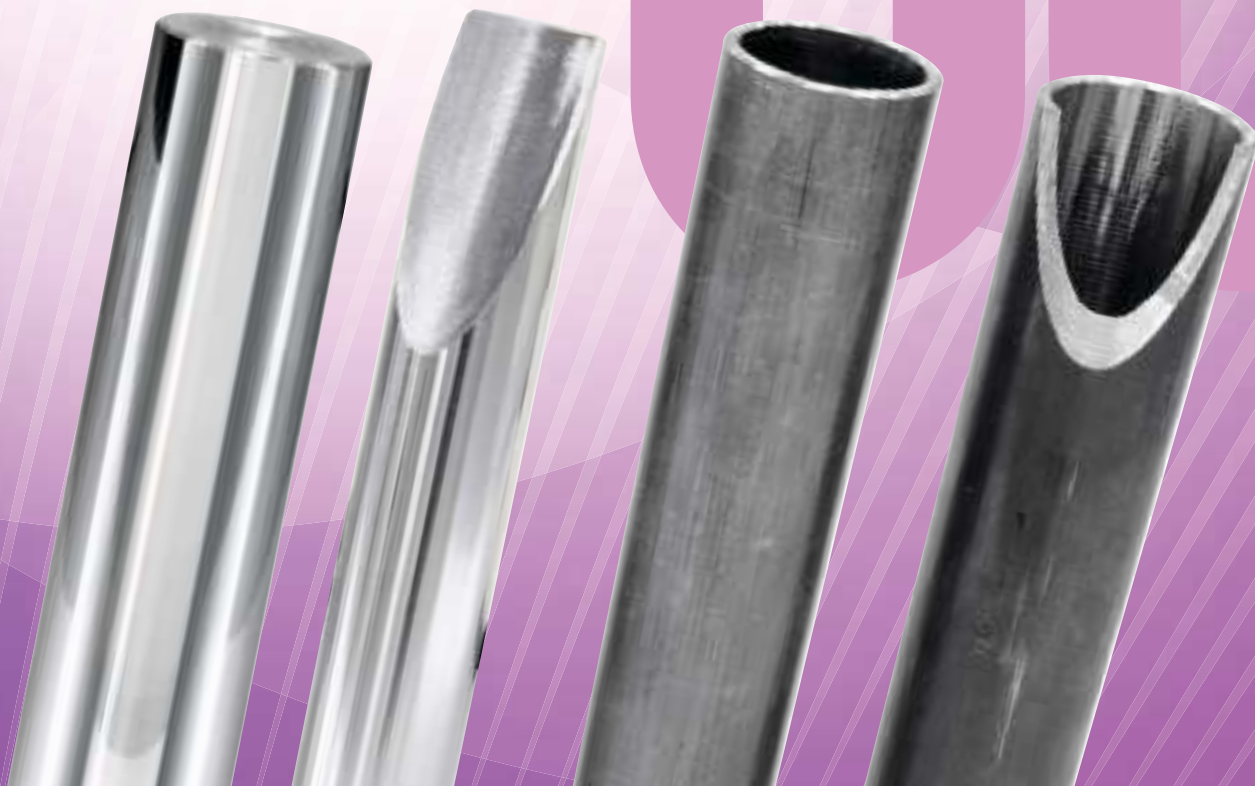
CICROSA
CILINDROS Y CROMADOS

Barra y tubo

Chrome bar and steel tube

Tige chromée et tube d'acier

06



Barra cromada – Características técnicas

Chrome bar – Technical data / Tige chromée – Données techniques

Tipo de barra cromada <i>Chrome Bar / Tige chromée</i>	F114	F125
Acero <i>Steel grade</i> <i>Nuance d'acier</i>	CK45 -> DIN 17200	42CrMo4 -> DIN 17200
Espesor del Cromado <i>Chrome layer thickness</i> <i>Épaisseur de la couche de chrome</i>	25±5 µm	25±5 µm
Tolerancias <i>Tolerances</i> <i>Tolérances</i>	ISO f7	ISO f7
Dureza del recubrimiento <i>Coating hardness</i> <i>Dureté du revêtement</i>	900 - 1150 HV (0,1)	900 - 1150 HV (0,1)
Resistencia de la corrosión <i>Resistance to corrosion</i> <i>Résistance à la corrosion</i>	Min 200 h NSS -> ISO 9227 (*)	Min 200 h NSS -> ISO 9227 (*)
	Rating 9 ISO 10289	Rating 9 ISO 10289
Rugosidad superficial <i>Surface roughness</i> <i>Rugosité de surface</i>	Ra<0,2 µm Rt<2 µm -> ISO 4287-1	Ra<0,2 µm Rt<2 µm -> ISO 4287-1
Error de forma <i>Roundness</i> <i>Rondeur</i>	1/2 tolerancia -> Ø 1/2 tolerance -> Ø 1/2 tolérance -> Ø	1/2 tolerancia -> Ø 1/2 tolerance -> Ø 1/2 tolérance -> Ø
Rectilineidad <i>Straightness Rectitude</i> <i>Rectitude</i>	1 mm/m	1 mm/m
Características mecánicas / mechanical properties / propriétés mécaniques		
Resistencia a la rotura <i>Breaking load</i> <i>Charge de rupture</i>	650-830 N/mm ²	900-1200 N/mm ²
Límite Elástico <i>Yield strenght</i> <i>Limite d'élasticité</i>	Min 440 N/mm ²	Min 650 N/mm ²
Alargamiento min. <i>Minimum Elongation</i> <i>Allongement minimal</i>	15%	11%

(*) Para Ø <20 mm Rating 9 despues de 120h

(*) For Ø <20 mm Rating 9 after 120h

(*) Pour Ø <20 mm Rating 9 après 120h.

Tipo de barra cromada <i>Chrome Bar / Tige chromée</i>	F114T	F125T
Acero <i>Steel grade</i> <i>Nuance d'acier</i>	CK45 -> DIN 17200	42CrMo4 -> DIN 17200
Tratamiento <i>Treatment</i> <i>Traitement</i>	Templada por inducción <i>Induction hardened</i> <i>Trempée par induction</i>	
Dureza superficial debajo de la capa de cromo <i>Surface hardness beneath the chrome layer</i> <i>Dureté de surface sous la couche de chrome</i>	55-60 HRC	56-61 HRC
Profundidad del templado en funcion del diámetro <i>Hardening depth depending on diameter</i> <i>Profondeur du durcissement en fonction du diamètre</i>	12<Ø<15 --> 0,8 - 1,4 mm 45<Ø<80 --> 2,2 - 2,6 mm 100<Ø<140 --> 2,5 - 3,5 mm	12<Ø<15 --> 0,8 - 1,4 mm 45<Ø<80 --> 2,2 - 2,6 mm 100<Ø<140 --> 2,5 - 3,5 mm



Barra cromada – Tabla de referencias

Chrome bar – Size range / Tige chromée – Plage de dimensions

REF.	Ø (mm)	Ø (")	Peso (kg) Weight Poids
6	6		0,22
8	8		0,39
10	10		0,62
12	12		0,88
12,7	12,7	1/2	1,00
14	14		1,21
15	15		1,40
15,87	15,87	5/8	1,56
16	16		1,58
17	17		1,78
18	18		2,00
19,05	19,05	3/4	2,23
20	20		2,47
22	22		2,98
22,22	22,22	7/8	3,04
24	24		3,58
25	25		3,85
25,4	25,4	1	3,98
26	26		4,16
28	28		4,83
28,58	28,58	1 1/8	5,00
30	30		5,55
31,75	31,75	1 1/4	6,21

REF.	Ø (mm)	Ø (")	Peso (kg) Weight Poids
32	32		6,31
34,92	34,92	1 3/8	7,52
35	35		7,55
36	36		7,99
38	38		8,90
38,1	38,1	1 1/2	8,95
40	40		9,86
41,27	41,27	1 5/8	10,50
42	42		10,90
44,45	44,45	1 3/4	12,18
45	45		12,48
47,62	47,62	1 7/8	15,40
50	50		15,41
50,8	50,8	2	15,91
55	55		18,65
56	56		19,34
57,15	57,15	2 1/4	20,00
60	60		22,20
60,33	60,33	2 3/8	22,40
63	63		24,50
63,5	63,5	2 1/2	24,70
65	65		26,05
69,85	69,85	2 3/4	30,01

REF.	Ø (mm)	Ø (")	Peso (kg) Weight Poids
70	70		30,21
75	75		34,68
76,2	76,2	3	35,80
80	80		39,46
82,55	82,55	3 1/4	42,01
85	85		44,54
88,9	88,9	3 1/2	48,72
90	90		49,94
95	95		55,64
100	100		61,65
101,6	101,6	4	63,64
105	105		67,97
110	110		74,60
114,3	114,3	4 1/2	80,54
115	115		81,54
120	120		88,54
125	125		88,78
127	127	5	96,33
130	130		104,20
140	140		120,84
150	150		138,72
160	160		158,00
180	180		199,76

Otros diámetros bajo consulta / Other diameters on request / Autres diamètres sur demande

Tubo cromado

Outside chrome tube / Tube d'acier extérieur chromé

Tipo de tubo Tube type Type de tube	Cromado exteriormente Outside chrome tube Tube extérieur chromé
Acero Steel grade Nuance d'hacer	S355+SR -> EN 10305-1
Espesor del Cromado Chrome layer thickness Épaisseur de la couche de chrome	25±5 µm
Tolerancias Tolerances Tolérances	ISO f7
Dureza del recubrimiento Coating hardness Dureté du revêtement	900 - 1150 HV (0,1)
Resistencia de la corrosión Resistance to corrosion Résistance à la corrosion	Min 200 h NSS -> ISO 9227 (*) Rating 9 ISO 10289
Rugosidad superficial Surface roughness Rugosité de surface	Ra<0,2 µm Rt<2 µm -> ISO 4287-1
Error de forma Roundness Rondeur	1/2 tolerancia -> Ø 1/2 tolerance -> Ø 1/2 tolérance -> Ø
Rectilineidad Straightness Rectitude	1 mm/m

REF.	Ø (mm)		Espesor Thickness Épaisseur (mm)	Peso Weight Poids (Kg)
	Exterior Outside Extérieur	Interior Inside Intérieur		
TCR3020	30	20	5	3,09
TCR3015	30	15	7,5	2,76
TCR3520	35	20	7,5	6,20
TCR4020	40	20	10	7,40
TCR4530	45	30	7,5	6,94
TCR5035	50	35	7,5	7,86
TCR5030	50	30	10	9,87
TCR6050	60	50	5	6,79
TCR6045	60	45	7,5	9,71
TCR6040	60	40	10	12,33
TCR7060	70	60	5	8,02
TCR7050	70	50	10	14,08
TCR8070	80	70	5	9,24
TCR9075	90	75	7,5	15,26

Otros diámetros bajo consulta.
Other diameters on request.
Autres diamètres sur demande.

(*) Para Ø <20 mm Rating 9 después de 120h.

(*) For Ø <20 mm Rating 9 after 120h.

(*) Pour Ø <20 mm Rating 9 après 120h.



La fuerza de un equipo a tu servicio

www.cicrosa.com • info@cicrosa.com • Tel [+34] 979 761 434

[67]

06

Barra cromada. Otras posibilidades comerciales

Chrome bar. Other commercial possibilities / Tige chromée. Également disponible

Tipo de barra cromada inoxidable <i>Stainless steel bar / Tige en acier inoxydable</i>	INOX AISI 304	INOX AISI 431
Acero / Steel grade / Nuance d'acier	1.4301 --> EN 10088	1.4057 --> EN 10088
Espesor del Cromado <i>Chrome layer thickness</i> <i>épaisseur de la couche de chrome</i>	25±5 µm	25±5 µm
Tolerancias / Tolerances / Tolérances	ISO f7	ISO f7
Dureza del recubrimiento <i>Coating hardness</i> <i>Dureté du revêtement</i>	Min. 900 HV (0,1)	Min. 900 HV (0,1)
Resistencia de la corrosión <i>Resistance to corrosion</i> <i>Résistance à la corrosion</i>	Min 1000 h NSS-> ISO 9227 Rating 9 ISO 10289	Min 500 h NSS -> ISO 9227 Rating 9 ISO 10289
Rugosidad superficial <i>Surface roughness</i> <i>Rugosité de surface</i>	Ra<0,2 µm -> ISO 4287-1	Ra<0,2 µm -> ISO 4287-1
Características mecánicas / mechanical properties / propriétés mécaniques		
Resistencia a la rotura / Breaking load / Charge de rupture	490-680 N/mm ²	820-900 N/mm ²
Límite Elástico / Yield strenght / Limite d'élasticité	Min. 205 N/mm ²	Min. 630 N/mm ²
Otras calidades INOXIDABLES disponibles / Other grades also available / Nuances aussi disponible. AISI 316 (1.4401 EN 10088) y AISI 420 (1.4021 EN 10088)		

Tipo de barra cromada <i>Type / Type</i>	Ni - Cr	Doble capa <i>Double layer / Double couche</i>
Acero / Steel grade / Nuance d'acier	20MnV6 -> DIN 17200	CK45 -> DIN 17200
Espesor del Cromado <i>Chrome layer thickness</i> <i>épaisseur de la couche de chrome</i>	Ni = Min. 30 µm / Cr = Min. 25 µm	Min. 50 µm
Tolerancias / Tolerances / Tolérances	ISO f7	ISO f7
Dureza del recubrimiento <i>Coating hardness</i> <i>Dureté du revêtement</i>	Min. 900 HV (0,1)	Min. 900 HV (0,1)
Resistencia de la corrosión <i>Resistance to corrosion</i> <i>Résistance à la corrosion</i>	Min 1000 h NSS -> ISO 9227 Rating 10 ISO 10289	Min 500 h NSS-> ISO 9227 Rating 9 ISO 10289
Rugosidad superficial <i>Surface roughness</i> <i>Rugosité de surface</i>	Ra<0,2 µm -> ISO 4287-1	Ra<0,2 µm -> ISO 4287-1
Características mecánicas / mechanical properties / propriétés mécaniques		
Resistencia a la rotura / Breaking load / Charge de rupture	Min. 580 N/mm ²	Min. 560 N/mm ²
Límite Elástico / Yield strenght / Limite d'élasticité	Min. 440 N/mm ²	Min. 350 N/mm ²

Tipo de producto <i>Product / Produit</i>	Acero Nitrocarburado <i>Nitrocarburized Steel / Acier Nitrocarburé</i>
Proceso <i>Process</i> <i>Processus</i>	Nitrocarburation en baños de sales. <i>Nitrocarburizing treatment in baths of molten salts.</i> <i>Carbonituration dans des bains de sels fondus.</i>
Mejoras vs cromado <i>Advantages vs. chromium plating</i>	Consideraciones medioambientales <i>Environmental considerations</i> <i>Des considérations environnementales</i> Mejor resistencia a la corrosión y al desgaste <i>Better corrosion and wear resistance</i> <i>Meilleure résistance à la corrosion et à l'usure.</i>
Avantages vs. Chromage	Característica no escamante de la capa <i>Non-flaking layer</i> <i>Aucun écaillage de la couche</i>



Tubos de acero – Características técnicas

Steel tubes– Technical data / Tubes d'acier – Données techniques

Tipo de tubo Tube type Type de tube	H8 Electrounido Welded (ERW DOM) Steel tubes, inside honed H8 Tubes d'acier soudés (ERW DOM), intérieur poli H8	H8 Lapeado Seamless cold-drawn tube H8 Tubes d'acier sans soudure étirés à froid H8	H9 Soldado Welded cold-drawn tube H9 Tubes d'acier Soudés étirés à froid H9
Acero / Steel grade / Nuance d'acier	E355+C --> EN10305-2	E355+SR --> EN10305-1	E355+C --> EN10305-2
Tolerancia Ø interior Inside Ø Tolerance Tolérance Ø Intérieur	ISO H8	ISO H8	ISO H9
Tolerancia Ø exterior Outside Ø Tolerance Tolérance Ø Extérieur	Según/acc./selon EN10305-2	Según/acc. /selon EN10305-1	Según/acc./ selon EN10305-2
Tolerancia sobre el espesor Wall thickness tolerance Tolérance de l'épaisseur de paroi	±3 %	±7,5 %	±3 %
Rugosidad superficie interior Inside surface roughness Rugosité intérieure	Ra max. 0,30 µm	Ra max. 0,25 µm	Ra max. 0,80 µm
Rectilineidad Straightness Rectitude	1 mm / 1000 mm	1 mm / 1000 mm	1 mm / 1000 mm
Características mecánicas / mechanical properties / propriétés mécaniques			
Resistencia a la rotura Breaking load Charge de rupture	> 650 N/mm ²	> 600 N/mm ²	> 650 N/mm ²
Límite Elástico Yield strenght Limite d'élasticité	> 520 N/mm ²	> 520 N/mm ²	> 520 N/mm ²
Alargamiento min. Minimum elongation Allongement minimal	10%	14%	7%

Tubo electrounido H8 – Tabla de referencias

Welded (ERW DOM) steel tubes, inside honed H8 – Size range

Tubes d'acier soudés (ERW DOM), tubes polis H8 – Plage de dimensions

REF.	Ø (mm)		Espesor Thickness Épaisseur (mm)	Peso Weight Poids (kg)
	Exterior Outside Extérieur	Interior Inside Intérieur		
TL4030H8S	40	30	5	4,31
TL5040H8S	50	40	5	5,54
TL5545H8S	55	45	5	6,17
TL6050H8S	60	50	5	6,78
TL63505080H8S	63,5	50,8	6,35	8,94
TL6555H8S	65	55	5	7,40
TL7060H8S	70	60	5	8,02
TL7560H8S	75	60	7,50	12,48
TL7565H8S	75	65	5	8,63
TL76206350H8S	76,2	63,5	6,35	10,93
TL8065H8S	80	65	7,50	13,41
TL8070H8S	80	70	5	9,25
TL8570H8S	85	70	8	14,33
TL88907620H8S	88,90	76,20	6,35	12,93
TL9080H8S	90	80	5	10,50
TL9580H8S	95	80	7,50	16,18

REF.	Ø (mm)		Espesor Thickness Épaisseur (mm)	Peso Weight Poids (Kg)
	Exterior Outside Extérieur	Interior Inside Intérieur		
TL10080H8S	100	80	10	22,20
TL101608890H8S	101,6	88,9	6,35	14,91
TL10590H8S	105	90	8	18,30
TL11090H8S	110	90	10	24,66
TL115100H8S	115	100	8	19,88
TL120100H8S	120	100	10	27,13
TL125110H8S	125	110	8	21,74
TL130110H8S	130	110	10	29,60
TL140120H8S	140	120	10	32,06
TL145125H8S	145	125	10	33,30
TL160140H8S	160	140	10	36,99
TL170150H8S	170	150	10	39,46
TL1714515240H8S	171,45	152,4	9,52	38,02
TL1778015240H8S	177,8	152,4	13	51,71
TL190180H8S	190	180	5	22,81

Otros diámetros bajo consulta. / Other diameters on request. /Autres diamètres sur demande.



La fuerza de un equipo a tu servicio

www.cicrosa.com • info@cicrosa.com • Tel [+34] 979 761 434

[69]

06

tubo lapeado H8 – Tabla de referencias

Seamless cold-drawn tubes H8 – Size range

Tubes d'acier sans soudure étirés à froid H8 – Plage de dimensions

REF.	Ø (mm)		Espesor Thickness Épaisseur (mm)	Peso Weight Poids (Kg)
	Exterior Outside Extérieure	Interior Inside Intérieur		
TL3525H8	35	25	5	3,70
TL4032H8	40	32	4	3,55
TL4535H8	45	35	5	4,93
TL5035H8	50	35	7,50	7,86
TL5040H8	50	40	5	5,55
TL5540H8	55	40	7,50	8,79
TL5545H8	55	45	5	6,17
TL6040H8	60	40	10	12,33
TL6045H8	60	45	7,50	9,71
TL6050H8	60	50	5	6,78
TL6550H8	65	50	7,50	10,64
TL6555H8	65	55	5	7,40
TL7050H8	70	50	10	14,80
TL7055H8	70	55	7,50	11,56
TL7060H8	70	60	5	8,02
TL7363H8	73	63	5	8,38
TL7555H8	75	55	10	16,03
TL7560H8	75	60	7,50	12,48
TL7563H8	75	63	6	10,21
TL7565H8	75	65	5	8,63
TL8065H8	80	65	7,50	13,41
TL8070H8	80	70	5	9,25
TL8363H8	83	63	10	18,00
TL8570H8	85	70	7,50	14,33
TL8575H8	85	75	5	9,86
TL9070H8	90	70	10	19,73
TL9075H8	90	75	7,50	15,26
TL9080H8	90	80	5	10,48
TL9580H8	95	80	7,50	16,18
TL9585H8	95	85	5	11,10
TL10080H8	100	80	10	22,20
TL10085H8	100	85	7,50	17,11
TL10090H8	100	90	5	11,71
TL10585H8	105	85	10	23,43
TL11090H8	110	90	10	24,66
TL11095H8	110	95	7,50	18,96
TL11595H8	115	95	10	25,89
TL115100H8	115	100	7,50	19,88
TL120100H8	120	100	10	27,13
TL120105H8	120	105	7,50	20,81
TL125100H8	125	100	12,50	34,68
TL125105H8	125	105	10	28,36
TL125110H8	125	110	7,50	21,73
TL130100H8	130	100	15	42,54
TL130110H8	130	110	10	29,59
TL130115H8	130	115	7,50	22,66
TL130120H8	130	120	5	15,41
TL135115H8	135	115	10	30,83

REF.	Ø (mm)		Espesor Thickness Épaisseur (mm)	Peso Weight Poids (Kg)
	Exterior Outside Extérieure	Interior Inside Intérieur		
TL135120H8	135	120	7,50	23,58
TL140120H8	140	120	10	32,06
TL140125H8	140	125	7,50	24,51
TL145120H8	145	120	12,50	40,85
TL145125H8	145	125	10	33,29
TL145130H8	145	130	7,50	25,43
TL150125H8	150	125	12,50	42,39
TL150130H8	150	130	10	34,53
TL155135H8	155	135	10	35,76
TL160130H8	160	130	15	53,64
TL160135H8	160	135	12,50	45,47
TL160140H8	160	140	10	36,99
TL160150H8	160	150	5	19,11
TL165140H8	165	140	12,50	47,01
TL165150H8	165	150	7,50	29,13
TL170140H8	170	140	15	57,34
TL170150H8	170	150	10	39,46
TL170160H8	170	160	5	20,35
TL175150H8	175	150	12,50	50,09
TL175160H8	175	160	7,50	30,98
TL180150H8	180	150	15	61,04
TL180160H8	180	160	10	41,92
TL180165H8	180	165	7,50	31,91
TL185160H8	185	160	12,50	53,18
TL190160H8	190	160	15	64,74
TL190180H8	190	180	5	22,81
TL195160H8	195	160	17,50	76,60
TL200170H8	200	170	15	68,44
TL200180H8	200	180	10	46,86
TL210180H8	210	180	15	72,14
TL210200H8	210	200	5	25,28
TL215200H8	215	200	7,50	38,38
TL220180H8	220	180	20	98,65
TL220200H8	220	200	10	51,79
TL230200H8	230	200	15	79,53
TL240200H8	240	200	20	108,51
TL245200H8	245	200	22,50	123,46
TL245210H8	245	210	17,50	98,18
TL250220H8	250	220	15	86,93
TL254220H8	254	220	17	99,36
TL255220H8	255	220	17,50	102,50
TL270220H8	270	220	25	151,05
TL273220H8	273	220	26,50	161,10
TL2985250H8	298,5	250	24,25	164,01
TL300250H8	300	250	25	169,55
TL350300H8	350	300	25	200,38
TL368320H8	368	320	24	203,61



Tubo lapeado H8 – Tabla de referencias

Seamless cold-drawn tubes H8 – Size range

Tubes d'acier sans soudure étirés à froid H8 – Plage de dimensions

REF.	Ø (mm)		Ø (")		Espesor Thickness Épaisseur (mm)	Peso Weight Poids (Kg)
	Exterior Outside Extérieur	Interior Inside Intérieur	Exterior Outside Extérieur	Interior Inside Intérieur		
TL47623810H8	47,62	38,10		1 1/2	4,76	5,03
TL50803810H8	50,80	38,10	2	1 1/2	6,35	6,96
TL57604445H8	57,60	44,45	2 1/4	1 3/4	6,58	8,27
TL60325080H8	60,32	50,80		2	4,76	6,52
TL63505080H8	63,50	50,80	2 1/2	2	6,35	8,95
TL69855715H8	69,85	57,15	2 3/4	2 1/4	6,35	9,94
TL76206350H8	76,20	63,50	3	2 1/2	6,35	10,94
TL88907620H8	88,90	76,20	3 1/2	3	6,35	12,93
TL95257620H8	95,25	76,20		3	9,53	20,14
TL95258255H8	95,25	82,55		3 1/4	6,35	13,92
TL98428255H8	98,42	82,55		3 1/4	7,94	17,71
TL101608255H8	101,60	82,55	4	3 1/4	9,53	21,63
TL101608890H8	101,60	88,90	4	3 1/2	6,35	14,92
TL107958890H8	107,95	88,90	4 1/4	3 1/2	9,53	23,12
TL1143010160H8	114,30	101,60	4 1/2	4	6,35	16,91
TL1201016H8	120	101,60		4	9,20	25,14
TL1206510160H8	120,65	101,60	4 3/4	4	9,53	26,10
TL12710795H8	127	107,95	5	4 1/4	9,53	27,60
TL13010795H8	130,10	107,95		4 1/4	11,08	32,51
TL1333511430H8	133,35	114,30	5 1/4	4 1/2	9,53	29,09
TL1333512065H8	133,35	120,65	5 1/4	4 3/4	6,35	19,89
TL14605127H8	146,05	127	5 3/4	5	9,53	32,07
TL15240127H8	152,40	127	6	5	12,70	43,75
TL1587513970H8	158,75	139,70	6 1/4	5 1/2	9,53	35,05
TL16511524H8	165,10	152,40	6 1/2	6	24,93	86,18
TL1714515240H8	171,45	152,40	6 3/4	6	9,52	38,04
TL1937016510H8	193,70	165,10		6 1/2	14,30	63,27
TL2001778H8	200	177,78		7	11,11	51,75
TL2032017780H8	203,20	177,78	8	7	12,71	59,71
TL2286020320H8	228,60	203,20	9	8	12,70	67,62
TL2302032H8	230	203,20		8	13,40	71,58

Tubo soldado estirado en frío H9 – Tabla de referencias

Welded cold-drawn tubes H9 – Size range

Tubes d'acier soudés étirés à froid H9 – Plage de dimensions

REF.	Ø (mm)		Espesor Thickness Épaisseur (mm)	Peso Weight Poids (Kg)	REF.	Ø (mm)		Espesor Thickness Épaisseur (mm)	Peso Weight Poids (Kg)
	Exterior Outside Extérieur	Interior Inside Intérieur				Exterior Outside Extérieur	Interior Inside Intérieur		
TL3020H9	30	20	5	3,08	TL8065H9	80	65	7,50	13,41
TL3525H9	35	25	5	3,69	TL8070H9	80	70	5	9,25
TL3530H9	35	30	2,50	2,00	TL8570H9	85	70	7,50	14,33
TL4030H9	40	30	5	4,32	TL8575H9	85	75	5	9,86
TL4032H9	40	32	4	3,55	TL8680H9	86	80	3	6,14
TL4232H9	42	32	5	4,56	TL9075H9	90	75	7,50	15,26
TL4535H9	45	35	5	4,93	TL9080H9	90	80	5	10,48
TL5040H9	50	40	5	5,55	TL9580H9	95	80	7,50	16,18
TL5545H9	55	45	5	6,16	TL9585H9	95	85	5	11,10
TL6050H9	60	50	5	6,78	TL10085H9	100	85	7,50	17,11
TL6550H9	65	50	7,50	10,64	TL10090H9	100	90	5	11,71
TL6555H9	65	55	5	7,40	TL10590H9	105	90	7,50	18,03
TL7060H9	70	60	5	8,01	TL10595H9	105	95	5	12,33
TL7560H9	75	60	7,50	12,48	TL110100H9	110	100	5	12,95
TL7563H9	75	63	6	10,21	TL115100H9	115	100	7,50	19,88
TL7565H9	75	65	5	8,63	TL300250H9	300	250	25	165,55

Otros
diámetros
bajo consulta.
/ Other
diameters on
request.
/Autres
diamètres sur
demande.



La fuerza de un equipo a tu servicio

www.cicrosa.com • info@cicrosa.com • Tel [+34] 979 761 434

[71]

06

Tubo de acero calibrado para circuitos oleohidráulicos

Cold drawn tubes for hydraulic circuits

Tubes d'acier étirés à froid pour circuits hydrauliques

Tubo de acero calibrado para circuitos oleohidráulicos Cold drawn tubes for hydraulic circuits Tubes d'acier étirés à froid pour circuits hydrauliques	
Tipo de tubo	E235 +N --> EN 10305-4
Acero / Steel grade / Nuance d'acier	
Tolerancia sobre el espesor Wall thickness tolerance Tolérance de l'épaisseur de paroi	10%
Características mecánicas / mechanical properties / propriétés mécaniques	
Resistencia a la rotura / Breaking load / Charge de rupture	340-480 N/mm ²
Límite Elástico / Yield strenght / Limite d'élasticité	> 235 N/mm ²
Alargamiento min. / Minimum elongation / Allongement minimal	25%

Ref.	Ø (mm)		Ø (mm)		Espesor Thickness Épaisseur (mm)	Peso Weight Poids (Kg)	Presión Prueba Test Pressure Pression D'essai (Bar)	Presión Uso Working Pressure Pression de Service (Bar)	Presión Rotura Breaking Load Charge de Rupture (Bar)
	Exterior Outside Extérieur	Tolerancia Tolerance Tolérance	Interior Inside Intérieur	Tolerancia Tolerance Tolérance					
*TC64	6	±0,10	4	±0,25	1	0,123	762	509	1385
TC63	6		3	±0,30	1,5	0,166	1237	825	2250
*TC86	8	±0,10	6	±0,20	1	0,173	550	367	1000
*TC85	8		5	±0,30	1,5	0,240	874	583	1589
*TC108	10	±0,10	8	±0,20	1	0,222	430	287	783
*TC107	10		7	±0,25	1,5	0,314	676	450	1229
*TC106	10		6	±0,30	2	0,395	943	628	1714
*TC129	12	±0,08	9	±0,20	1,5	0,388	550	367	1000
*TC128	12		8	±0,25	2	0,493	762	508	1385
TC1411	14	±0,08	11	±0,15	1,5	0,462	464	309	844
TC1410	14		10	±0,20	2	0,592	639	426	1161
TC149	14		9	±0,25	2,5	0,709	825	550	1500
*TC1512	15	±0,08	12	±0,15	1,5	0,499	430	287	783
*TC1511	15		11	±0,20	2	0,641	591	394	1075
*TC1612	16	±0,08	12	±0,15	2	0,691	550	367	1000
TC1611	16		11	±0,20	2,5	0,832	707	471	1286
TC1610	16		10	±0,30	3	0,962	874	583	1589
*TC1815	18	±0,08	15	±0,08	1,5	0,610	354	236	643
TC1814	18		14	±0,08	2	0,789	483	322	878
TC1813	18		13	±0,20	2,5	0,956	619	412	1125
TC1812	18		12	±0,20	3	1,110	761	508	1385
*TC2016	20	±0,08	16	±0,08	2	0,888	432	288	783
TC2015	20		15	±0,15	2,5	1,080	550	367	1000
TC2014	20		14	±0,20	3	1,260	676	451	1229
TC2012	20		12	±0,35	4	1,580	943	629	1714
TC2219	22	±0,08	19	±0,08	1,5	0,758	286	191	519
*TC2218	22		18	±0,08	2	0,986	388	259	706
TC2217	22		17	±0,15	2,5	1,200	495	330	900
TC2216	22		16	±0,15	3	1,410	606	404	1103
TC2214	22		14	±0,30	4	1,770	843	562	1532
TC2520	25	±0,08	20	±0,08	2,5	1,390	430	287	783
*TC2519	25		19	±0,15	3	1,630	526	351	956
TC2517	25		17	±0,20	4	2,070	726	484	1321
*TC2824	28	±0,08	24	±0,08	2	1,280	300	200	545
TC2823	28		23	±0,08	2,5	1,570	381	254	692
*TC2822	28		22	±0,15	3	1,850	464	309	867
TC3025	30	±0,08	25	±0,08	2,5	1,700	354	236	643
*TC3024	30		24	±0,15	3	2,000	430	287	783
TC3022	30		22	±0,15	4	2,560	591	394	1075
*TC3529	35	±0,15	29	±0,15	3	2,370	365	243	663
TC3527	35		27	±0,15	4	3,060	498	332	906
TC3830	38	±0,15	30	±0,15	4	3,350	455	303	828
TC3828	38		28	±0,15	5	4,070	582	388	1059
TC4236	42	±0,20	36	±0,20	3	2,890	300	200	545
TC4234	42		34	±0,20	4	3,750	408	272	742

Otros diámetros bajo consulta. / Other diameters on request. / Autres diamètres sur demande.

*Opción: zincado / Option: zinc chromate / Optionnel: chromate de zinc.



Tabla de equivalencias internacionales de aceros

Steel international equivalence chart / Tableau d'équivalences internationales des aciers

CICROSA	España <i>Spain</i> <i>Espagne</i>	Europa <i>Europe</i> <i>Europe</i>	Alemania <i>Germany</i> <i>Allemagne</i>	EEUU <i>USA</i> <i>États Unis</i>	Japón <i>Japan</i> <i>Japon</i>	
	UNE	EN	W. NR. STANDAR	DIN	AISI / SAE / ASTM	JIS
F114	F1140	C45E	1.1191	CK45	1045	S45C
F125	F1252	42CrMo4	1.7225	42CrMo4	4140	SCM440
Ni-Cr		19MnVS6	1.5217	20MnV6		
INOX420		1.4021	1.4021	X20Cr13	420	SUS420F
INOX431		1.4057	1.4057	X19CrNi172	431	SUS431
INOX304	F3504	1.4301	1.4301	X5CrNi1810	304	
INOX316	F3534	1.4401	1.4401	X5CrNiMo17122	316	
		E235			1010	STKM11A-S-C
ST52	A590	E355	1.0580	E355	1024	STKM19
35MF6Pb	F2132	36SMnPb14			11L37	
C35R			1.1180	Cm35	1035	



La fuerza de un equipo a tu servicio

www.cicrosa.com • info@cicrosa.com • Tel [+34] 979 761 434

[73]

06

Condiciones generales de venta

Generalidades

Las presentes condiciones generales de venta son aplicables con independencia de las condiciones particulares de compra del cliente. Cualquier tipo de modificación por parte del cliente, sólo se considerará aceptada si ha sido aprobada a tal efecto por escrito por parte de CILINDROS Y CROMADOS PALENTINOS S.L. (en adelante CICROSA). Toda la información contenida en catálogos y listas de precios sólo se facilita a título informativo, pudiendo ser modificada sin preaviso por razones técnicas o económicas. CICROSA se reserva el derecho de transferir a un tercero los derechos y obligaciones resultantes del presente contrato. Los pedidos aceptados por nuestro departamento de ventas presuponen la aceptación de nuestras Condiciones Generales de Venta.

Pedidos y Ofertas

Todos los precios de nuestra tarifa son de productos de fabricación estándar. Para cualquier pedido de productos especiales la oferta se adecuará al caso particular.

Modificación de pedidos y ofertas

Los precios y plazos de entrega especificados en las ofertas podrán ser alterados si, durante la ejecución, el cliente realiza modificaciones por escrito a las características o las cantidades del producto (s) a suministrar.

No se aceptarán cancelaciones de un pedido si ésta afecta a material específico / especial de un solo cliente, a no ser que se abonen los trabajos ya realizados o el material ya comprado.

Pagos

Los precios detallados en nuestras tarifas no llevan incluidos los impuestos vigentes.

Las condiciones de pago serán las acordadas con nuestro departamento de contabilidad.

Se conviene expresamente que la falta de pago al vencimiento acordado en factura dará lugar al devengo del interés pactado o en su defecto legalmente establecido, sin necesidad de aviso por parte de CICROSA.

Envíos

Los plazos de entrega son a título informativo y su cumplimiento no puede ser considerado como obligación. El cumplimiento de dichos plazos dependerá de la demanda, la entrega de materias primas por parte de nuestros proveedores u otras alteraciones de fuerza mayor. No se podrán reclamar penalizaciones debido a un incumplimiento de plazo de entrega, a no ser que se haya hecho constar previamente en un documento entre las partes. Un retraso del plazo de entrega no se podrá considerar argumento para la cancelación de un pedido ni la base para la demanda de penalizaciones o recargos.

Las condiciones de entrega serán acordadas con nuestro departamento comercial, cargándose los costes de transporte en factura a falta de acuerdo así como cualquier tipo de envío Express.

Aceptación y devoluciones

Si los productos enviados por CICROSA son dañados durante el transporte, el cliente debe dirigir sus quejas a la agencia de transporte correspondiente incluso en el caso de que los portes hayan sido abonados por CICROSA.

De acuerdo a poder considerar la devolución de una mercancía defectuosa esta reclamación se debe hacer constar en un plazo no superior a 60 días desde la fecha de recepción de la mercancía. En el caso de envíos internacionales con formalidades aduaneras de importación, si considerará como fecha de recepción la fecha de llegada a destino del buque/aeronave/camión. Si esto no ocurre así se da por entendida la aceptación y conformidad por parte del cliente. Si el producto no es conforme con las especificaciones de compra puede ser devuelto a CICROSA si las siguientes condiciones se cumplen:

- El cliente debe especificar los motivos concretos de la devolución.
- El producto se debe devolver con su embalaje original, en perfectas condiciones.

Toda devolución deberá ser obligatoriamente aceptada por nuestro servicio comercial.

Serán aceptadas únicamente las devoluciones de productos nuevos estándar, no montados ni reparados o modificados por un tercero y siempre que no hayan transcurrido más de sesenta días desde la fecha de entrega al cliente. Los costes de embalaje y transporte de retorno serán en todo caso a cargo del cliente. El importe de abono correspondiente a una devolución aceptada por CICROSA se restará de la próxima factura.

Garantía

Los productos son garantizados por CICROSA contra cualquier defecto del material o defectos de funcionamiento resultado de un mal diseño y/o fabricación durante un periodo de 12 meses desde la fecha de envío.

La garantía cubre la reparación de las partes afectadas por el defecto de diseño y/o fabricación, a excepción de defectos estéticos aceptados por el cliente a la recepción del envío.

Para poder ejecutar la garantía el cliente debe notificar a CICROSA a la mayor brevedad posible los defectos del producto. Las partes defectuosas deben ser enviadas a CICROSA a portes pagados acompañadas de una copia de la factura y del albarán de entrega. La garantía está limitada a la reparación o sustitución de las partes clasificadas como defectuosas por el departamento técnico de CICROSA.

CICROSA no cubrirá los gastos de mano de obra por el desmontaje o montaje, ni los gastos derivados de pérdidas de ganancia. La garantía no cubre la sustitución de piezas desgastadas por uso del producto, por daños o accidentes ocasionados por un mal uso, un mal mantenimiento, un mal control o una negligencia en el uso de nuestros productos.

CICROSA está liberado de cualquier obligación respecto a la garantía de sus productos si se hacen modificaciones a los mismos después de la entrega, sin permiso escrito por parte de CICROSA o si el cliente reemplaza piezas originales de los productos por otras no hechas o suministradas por CICROSA.

En caso de daño imprevisible ocasionado por algún producto suministrado por CICROSA, se conviene expresamente que únicamente se responderá hasta el máximo de la suma equivalente al importe de la compra y gastos de envío del producto suministrado. En ningún caso podrá ser considerado CICROSA como responsable derivado de un perjuicio indirecto o eventual u ocasionado por una mala utilización o conservación del producto suministrado o cualquier otra causa imputable al cliente.

Documentación

Los derechos de toda la documentación, ficheros electrónicos o correos electrónicos que se le hagan llegar al cliente (planos, especificaciones técnicas,...) son de propiedad exclusiva de CICROSA. Toda reproducción, copia, uso total o parcial de esta documentación, ficheros o correos está prohibida sin el permiso por escrito de CICROSA.

Jurisdicción

El contrato está sujeto a la legislación Española. Cualquier contencioso Jurídico-Administrativo dependerá única y exclusivamente de los Jueces y tribunales de Palencia, reconociéndose dicha ciudad como lugar de cumplimiento de todas las cuestiones que puedan derivarse, renunciando el comprador a su propio fuero.

Condiciones generales de utilización

El fabricante de cualquier equipo que lleve nuestros productos tiene la obligación de informar a su cliente de procedimientos de seguridad establecidos, asumiendo toda responsabilidad en caso de incumplimiento de esta obligación.



General selling conditions

General part

These general selling conditions are applicable independent of the particular purchasing conditions of customer. Any customer's modification to an already confirmed order is only valid if approved in writing by CILINDROS Y CROMADOS PALENTINOS S.L. (hereafter CICROSA). All data included in catalogues and price lists are only for information purposes, and are subject to changes due to technical or economic reasons without notice.

CICROSA reserves the right to transfer to a third party the rights and obligations arising from this contract.

Orders accepted by our sales department are said to accept these General Selling Conditions.

Orders and offers

All our Tariff Prices apply for standard products. In case of orders for special products, CICROSA will send a particular offer.

Order and offer modifications

Prices and delivery times specified on the offers may vary if, during the implementation, the customer modifies in writing the products(s) characteristics or quantities to be supplied.

Order cancellations will not be accepted when affect to special / specific material for a sole customer, unless the customer pays for the works already done or the material already acquired.

Payment

Our Tariff Prices do not include current taxes. Payment conditions will be as agreed with our accountancy department.

It is expressly agreed that the failure to pay at maturity agreed on the invoice, will derive in the accrual of the interest rate agreed or otherwise the one legally established, without prior warning by CICROSA.

Shipments

Delivery time is valid for information purposes only, and its compliance cannot be considered as an obligation for CICROSA. The compliance of delivery time can be affected by the demand, the supply of raw materials or other alterations by sheer force.

Penalties cannot be claimed due to delivery time breach, unless there is a specific written document between both parties. A delay on the delivery time cannot be considered neither a reason to cancel the order nor a base for the demand of penalties or extra charges.

Just for Spanish territory: delivery terms will be agreed with our sales department, and transport costs will be invoiced when failing agreement, as well as any type of express delivery.

Acceptance and returns

When products delivered by CICROSA are damaged during transport, the customer must complain to the correspondent transport agency, even if it is CICROSA that pays for the transport. In order to consider the return of faulty goods, the complaint must be presented no longer than 60 days from the date of goods reception.

For international shipments subject to import customs procedures, the date of goods reception will be considered the date of the ship/aircraft/truck arrival to destination.

If this does not happen, it is understood that the customer have accepted the goods.

If the product is not in accordance with purchasing specifications, it can be returned to CICROSA when fulfilling the following conditions:

- The customer must specify the actual reasons for the return.

- Product must be taken back with its original package and in good conditions.

Any return must be previously accepted by our sales department. Returns will only be accepted for standard new products , not assembled , repaired or modified by a third party, and provided that no more than sixty days have passed from the date of delivery to the customer. The packaging costs and return transport cost will be borne in any case by the customer. The amount of a credit for a return shall be deducted from a later invoice.

Guarantee

Products are guaranteed by CICROSA in case of any material defect of malfunction as a result of a wrong design and/or fabrication for a period of 12 months from delivery date.

Guarantee covers the reparation of the faulty parts as a result of the wrong design and/or fabrication, except the aesthetic defects already accepted by the customer when receiving the goods.

In order to execute the guarantee the customer must shortly notify CICROSA the product defects. The faulty parts must be shipped to CICROSA in "carriage paid" conditions with a copy of the invoice and the delivery note.

Guarantee is limited to the reparation or substitution of the parts that are classified as faulty by CICROSA's technical department. CICROSA will not assume neither the cost of manpower resultant from mounting and dismounting from machines, nor the expenses derived from profit loss.

Guarantee does not cover the substitution of worn away parts by the product functioning or by damages or accidents caused by a wrong use, a wrong maintenance, a wrong control or negligence in the use of our products.

CICROSA's guarantee will not be applicable if products are modified after delivery without the specific authorization in writing by CICROSA, or if the customer replaces original CICROSA parts for other parts neither manufactured nor supplied by CICROSA.

In the event of unforeseen damage caused by a product supplied by CICROSA, it is expressly agreed that CICROSA will only cover a maximum amount equal to the amount of purchase and delivery charges of the supplied product.

In any case, CICROSA could be held liable for any indirect, contingent damage or damage caused by an incorrect use or maintenance of the supplied product or any other cause imputable to customer.

Documentation

Rights for all documents, electronic files or e-mails sent to the customer (drawings, technical data, etc...) are Cicrosa's exclusive property. Every reproduction, copy, partial or total use of these documents, files or e-mails is forbidden unless Cicrosa's specific authorization in writing.

Jurisdiction

The contract is subject to Spanish laws. Any Judicial-Administrative dispute will depend only and exclusively on Palencia judges and law.

General Terms of Use

The manufacturer of any equipment fitted with our products is obliged to inform his costumer of established safety procedures, assuming all responsibility in case of breach of this obligation.



Conditions générales de vente

Généralités

Les présentes conditions générales de vente sont applicables quelles que soient les conditions générales d'achat du client. Toute dérogation prévue dans la commande ne peut être considérée comme acceptée que si elle a fait l'objet d'un accord écrit de la société CILINDROS Y CROMADOS PALENTINOS S.L. (ci-après CICROSA). Les renseignements portés sur les catalogues, notices et listes de prix ne sont donnés qu'à titre indicatif, pouvant être modifiés sans préavis, en raison de questions techniques ou économiques.

CICROSA se réserve le droit de transférer les droits et obligations à un tiers en vertu du présent contrat.

Les commandes acceptées par notre service des ventes supposent l'acceptation de nos Conditions Générales de Vente.

Commande – Offre

Tous les prix figurant sur notre liste sont pour des produits de fabrication standard. Pour toute commande de produits spéciaux l'offre sera adaptée au cas particulier.

Modification ou annulation de commande - offre

Si en cours d'exécution, le client apporte des modifications par écrit dans la quantité ou les caractéristiques du matériel, les prix et les délais spécifiés sur l'offre pourront être revus.

Il ne sera accepté aucune annulation de commande portant sur du matériel spécifique à un client, sauf si le client paie les travaux déjà effectués ou les matériaux déjà achetés.

Paiement

Les prix s'entendent hors taxes, franco départ usine ou magasin de la société CICROSA. Les modalités de paiement seront les convenues avec notre département de comptabilité.

Il est expressément convenu que le défaut de paiement d'une quelconque facture, à la date de règlement convenu figurant sur cette facture, donnera lieu à l'exigibilité de l'intérêt convenu ou, à défaut, celui légalement établi, sans nécessité d'avis préalable de CICROSA.

Livraison

Les délais prévisionnels ne sont donnés qu'à titre indicatif et ne peuvent pas être considérés comme faisant partie de toute obligation de la société CICROSA. Ces temps dépendront de la demande, la livraison des matières premières par nos fournisseurs ou d'autres conditions de force majeure.

Aucune pénalité de retard ne peut pas être exigée en cas de retard de livraison, sauf stipulation expresse ou écrite entre les parties. Les retards ne peuvent pas justifier l'annulation de la commande, ni constituer un motif de pénalités ou de dommages et intérêts d'aucune sorte.

Les délais de livraison seront convenus avec notre service commercial, les frais de transport, à défaut d'accord seront facturés sur la facture, ainsi que pour toute expédition en Express en Espagne (livraison garantie le lendemain), la totalité du port en express sera facturé au client.

Réception et retour

En cas de manque ou d'avarie à la réception des matériels, le destinataire devra exercer son recours contre le transporteur, même dans le cas où les frais de transport ont été payés par la société CICROSA.

Pour considérer le retour des marchandises défectueuses, la réclamation doit être formulée n'excédant pas 60 jours suivant la date de livraison. Pour les envois internationaux soumis aux procédures douanières d'importation, la date d'arrivée à destination du navire/ avion/ camion sera considérée comme la date de réception des marchandises. A défaut de réclamation dans les délais convenus on tiendra pour acquis l'acceptation et conformité par le client.

En cas de matériel livré non-conforme aux spécifications du bon de commande, celui pourra être retourné à la société CICROSA lorsque les conditions ci-dessous seront remplies :

Le client devra indiquer les motifs précis du retour.

Le retour doit être effectué dans l'emballage d'origine complet et en parfait état, aux frais du client sauf consentement exprès de la société CICROSA.

Tout retour devra impérativement être accepté auparavant par notre service des ventes.

Les retours seront acceptés uniquement pour les pièces standard neuves non montées, ni réparées ou modifiées par un tiers et à condition que ne se soient pas écoulées plus de soixante jours dès la date de livraison au client. Les frais d'emballage et d'expédition de retour dans tous les cas seront à la charge du client. Le montant correspondant à une reprise acceptée par CICROSA engrais a été soustrait de la prochaine facture.

Garantie

Le matériel fourni est garanti par la société CICROSA contre tout défaut de matière et défaut de fonctionnement provenant d'un vice de conception et/ou de fabrication, pendant une période de 12 ans après la livraison.

La garantie couvre la réparation ou remplacement de pièces affectées d'un vice de conception ou d'un défaut de fabrication, à l'exclusion des vices apparents couverts par l'acceptation du matériel par le client.

Pour pouvoir invoquer le bénéfice de la garantie, le client doit aviser la société CICROSA dès que possible des vices qu'il impute au matériel. Les pièces reconnues défectueuses devront être retournées franco à la société CICROSA, accompagnées d'un double de la facture et du bon de livraison.

La garantie se limite à la réparation ou à l'échange des pièces reconnues défectueuses par le service technique de la société CICROSA, sans que celle-ci n'ait à participer en aucune manière aux frais de main d'œuvre occasionnés par le démontage et le remontage, ni aux frais découlant de la perte de profits. La garantie ne s'applique pas aux remplacements, ni aux réparations qui résulteraient de l'usure normale des appareils ou machines, de détériorations ou accidents provenant de négligences, défaut de surveillance ou d'entretien ou d'utilisations non conformes de nos produits.

La société CICROSA est déchargée de toutes obligations relatives à la garantie si des modifications sont apportées au matériel livré sans son consentement exprès ou si des pièces étrangères à sa fabrication ont été substituées à son insu à des pièces d'origine.

En cas de dommage imprévisible causé par le matériel vendu par la société CICROSA, il est expressément convenu que la société CICROSA ne pourra être tenu au maximum qu'au remboursement de la somme du montant de l'achat et les frais d'expédition du produit fourni.

En aucun cas la société CICROSA ne pourra être tenue pour responsable du préjudice indirect ou éventuel, se dégageant de même de toute responsabilité en cas de dommages suite à une mauvaise utilisation ou d'entretien du produit ou de toute autre cause attribuable au client.

Documentation

Les droits afférents à la documentation, fichiers électroniques ou e-mails fournis au client (plans, spécifications, ...) sont propriété exclusive de la société CICROSA. Toute reproduction, copie ou divulgation à des tiers de tout ou partie de cette documentation, fichiers ou e-mails est interdite sans autorisation écrite de la société CICROSA.

Attribution et juridiction

Le présent contrat est soumis au droit espagnol.

Tout litige Juridique-Administratif dépendra uniquement des Juges et Tribunaux de Palencia, reconnaissant cette ville comme lieu d'exécution de toutes les questions qui peuvent se poser, renonçant l'acheteur à sa propre juridiction.

Conditions Générales d'utilisation

Le fabricant de tout équipement portant nos produits a l'obligation d'informer son client des procédures de sécurité établies, en cas de non respect de cette règle, il en assurera l'entière responsabilité.



Otros productos disponibles

Other products available / D'autres produits disponibles

Mangueras y conexiones hidráulicas

Hoses and hydraulic couplings
/ Flexibles et raccords hydrauliques



Mini-centrales

Minipower packs
Mini centrales hydrauliques



Motores hidráulicos

Hydraulic motors
/ Moteurs hydrauliques



Distribuidores

Distributors
Distributeurs



Rótulas y otras fijaciones

Ball-joint ends and other bearings
/ Rotules et d'autres fixations



Cilindros hidráulicos ISO

6020/2
Hydraulic cylinders ISO
6020/2
Vérins hydrauliques ISO
3020/2



Válvulas hidráulicas

Hydraulic valves
/ Valves hydrauliques



Componentes cilindros hidráulicos

Hydraulic cylinder components
Composants pour vérins hydrauliques



La fuerza de un equipo a tu servicio

www.cicrosa.com • info@cicrosa.com • Tel [+34] 979 761 434

[77]

06



CICROSA

CILINDROS Y CROMADOS



CENTRAL / HEAD OFFICE / SIÈGE
CILINDROS Y CROMADOS PALENTINOS, S.L.
C/ Ferrocarril, 5
Polígono Industrial Municipal de Dueñas
34210 Dueñas (Palencia) ESPAÑA
Telfs.: +34 979 761 434 / 902 153 045
Fax: +34 979 781 000 / +34 979 761 441
www.cicrosa.com / info@cicrosa.com



<https://twitter.com/CICROSA>



<https://plus.google.com/+cicrosa/about>



<http://www.youtube.com/user/TvCICROSA>

DELEGACIONES / BRANCHES / DÉLÉGATIONS



CICROZA, S.L.
C/ Nogal, Nº 103 (Po. Ind. Malpica - Alfinden)
50171 La Puebla de Alfinden (Zaragoza)
Tel. 976 108 484 / Fax. 976 108 017
cicroza@cicrosa.com



CICROMUR, S.L.
Avda. Saavedra Fajardo, P22-10 (Pol. Deste)
30169 San Ginés (Murcia)
Tel. 968 882 925 / Fax. 968 379 972
cicromur@cicrosa.com



CICROCOR, S.L.
Imprenta de la Alborada, Parc. 245-B
(Pol. Ind. Las Quemadas)
14014 Córdoba
Tel. 957 322 648 / Fax. 957 322 649
cicrocor@cicrosa.com